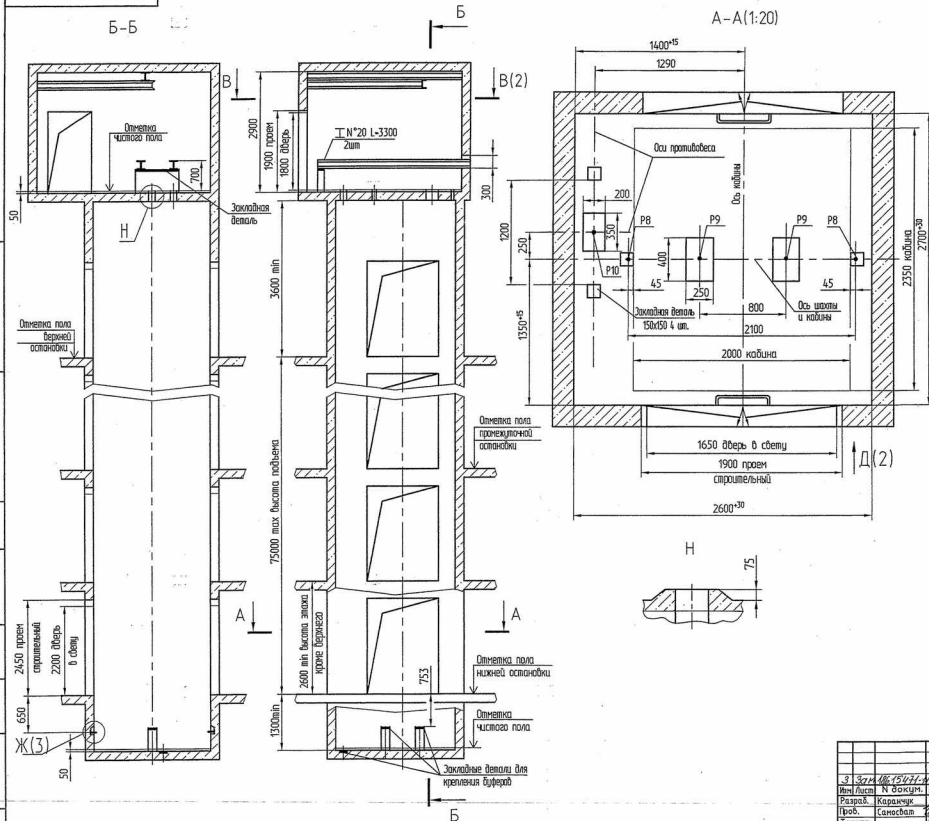


Б-Б

A-A(1:20)



| Таблица нагрузок на строительную часть от диффузора установки: | | | |
|--|----------------------|--------------------------|---|
| Имя | Величина нагрузки, Н | Сила действия сил | Примечания |
| P1 | 61000 | На опоры грибов сд-8 | Поставные нагрузки |
| P2 | 37300 | | |
| P3 | 19300 | | |
| P4 | 21000 | | |
| P5 | 4000 | P7 P6 P5 505max | На выпуклости крепежа накладки на лобовые |
| P6 | 5000 | | |
| P7 | 3500 | P8 P9 P8 | Нагрузки действующие разномерно и обобщенно |
| P8 | 102000 | | |
| P9 | 65700 | | |
| P10 | 69900 | | |

Расчетная динамическая нагрузка на перекрывающую конструкцию по нормативу поперечному и продольному $q=400 \text{ кг/м}^2$
 где нагрузки указаны с учетом коэффициента динамичности

1. Подбетонные балки заказывать по спецификации строительного чертежа и устанавливать при монтаже оборудования.
2. Шагови выполнять для непроходной кабины с выходом на одну сторону или для проходной кабины с выходом на две противоположные стороны (как указано на чертеже), при этом расстояние между останочными площадками с противоположных сторон шахты допускается равной 0 или не менее 1200 мм.
3. Стены шахты, где укреплены опоры, должны быть рассчитаны на удары при закрытии дверей (масса створки 70 кг).
4. При высоте эскиза более 4000 мм предусмотреть дополнительные закладные детали для крепления направляющих (обозначены пунктиром) с шагом l не более 2000 мм, при этом первый шаг закладных деталей каждого эскиза должен быть 2000 мм.
5. При высоте эскиза 5400 мм и более предусмотреть дополнительные отверстия под настилы с учетом того, чтобы расстояние между отверстиями по высоте было не менее 1800 мм и не более 2500 мм.
6. Разработку закладных деталей и отверстий на верхнем эскизе производить по шпелю эскиза. Дополнительные закладные детали для крепления направляющих предусмотреть на расстоянии 3100 мм от отметки пола верхней опорной до низа закладных деталей. Верхние отверстия для установки настилов не выполнять.

A TP-6.05-004 M/M

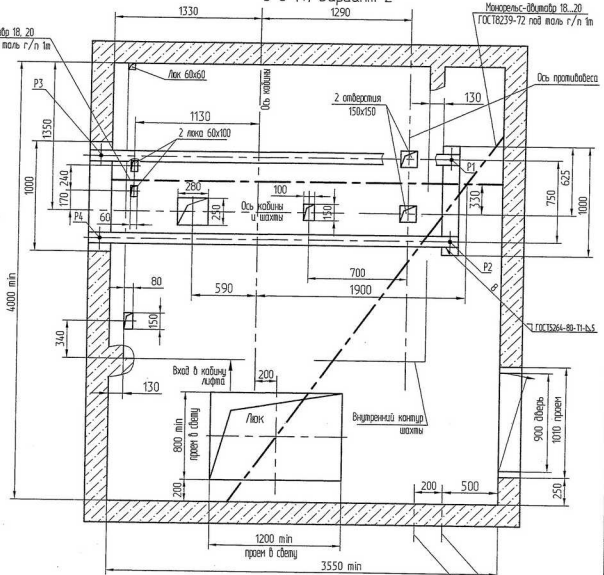
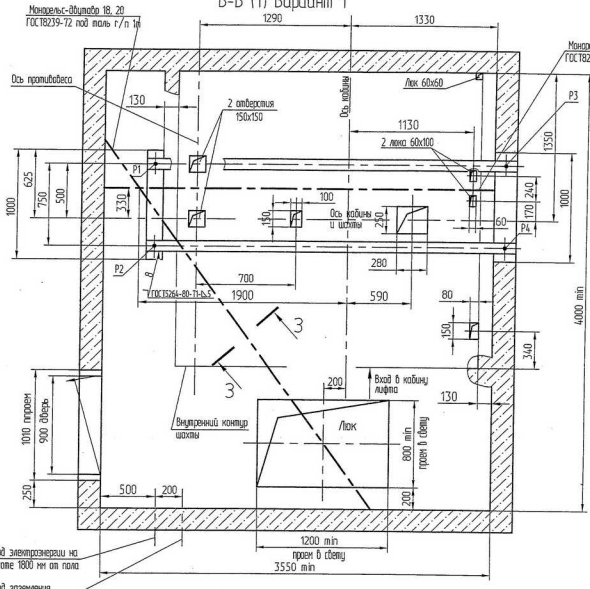
| | | | | | | | | | |
|----------|------------|------------|------------|------------|------------|------------|------------|------------|------------|
| Э | З | Л | П | И | О | Д | М | Л | М |
| Имя | Имя | Имя | Имя | Имя | Имя | Имя | Имя | Имя | Имя |
| Разраб. | Карачик | Корень | Савельев | Савельев | Савельев | Савельев | Савельев | Савельев | Савельев |
| Проф. | Савельев | Савельев | Савельев | Савельев | Савельев | Савельев | Савельев | Савельев | Савельев |
| И.компр. | Лисенко | Лисенко | Лисенко | Лисенко | Лисенко | Лисенко | Лисенко | Лисенко | Лисенко |
| Н.компр. | Мельничков | Мельничков | Мельничков | Мельничков | Мельничков | Мельничков | Мельничков | Мельничков | Мельничков |
| Знак | Мельничков | Мельничков | Мельничков | Мельничков | Мельничков | Мельничков | Мельничков | Мельничков | Мельничков |

Лист 2 из 2
 Масса 150
 Кабина 2000x2350x2200
 Дверь 1650x2200
 Лист 1 из 2
 Формат А7

Планы машинных помещений

В-В (1) Вариант 1

В-В (1) Вариант 2



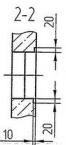
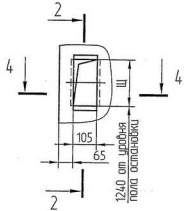
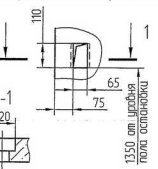
Сторона №
Прав. сторона

Лев. ч. боков.
Выход №
Вход №

Д(1:10)(1)

3-3

Д(1:10)(1)



Для вытесненного управления - у каждой поперечной площадки.
Для горизонтального управления с основной поперечной площадкой - на всех поперечных площадках кроме основной.

Для горизонтального управления с основной поперечной площадкой - на основной поперечной площадке.
Для горизонтального управления со всех поперечных площадок - на всех остальных.

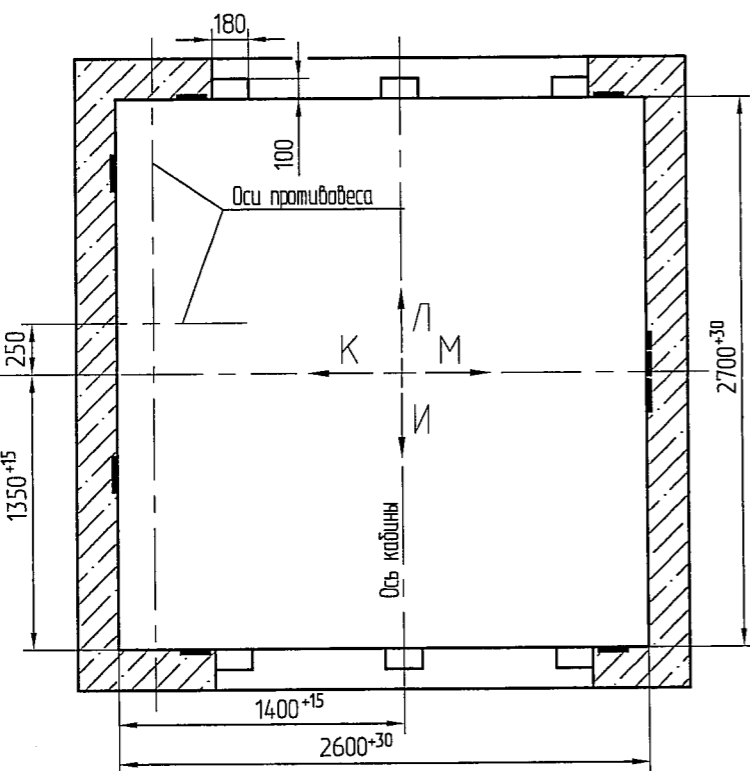
| Осно- нобы | 2 | 3-4 | 5-6 | 7-8 | 9-10 | 11,12 | 13,14 | 15,16 | 17,18 | 19,20 |
|---------------|-----|-----|-----|-----|------|-------|-------|-------|-------|-------|
| Ш | 212 | 260 | 298 | 366 | 434 | 502 | 570 | 638 | 706 | 774 |

| | | | | | | | | | | | | | | | | | | |
|-----|------|---|--------|---|---|---|---|----|----|----|----|----|----|----|----|----|----|----|
| 2 | 3 | 4 | 5 | 6 | 7 | 8 | 9 | 10 | 11 | 12 | 13 | 14 | 15 | 16 | 17 | 18 | 19 | 20 |
| Мин | Лист | № | Формат | М | С | С | С | С | С | С | С | С | С | С | С | С | С | С |

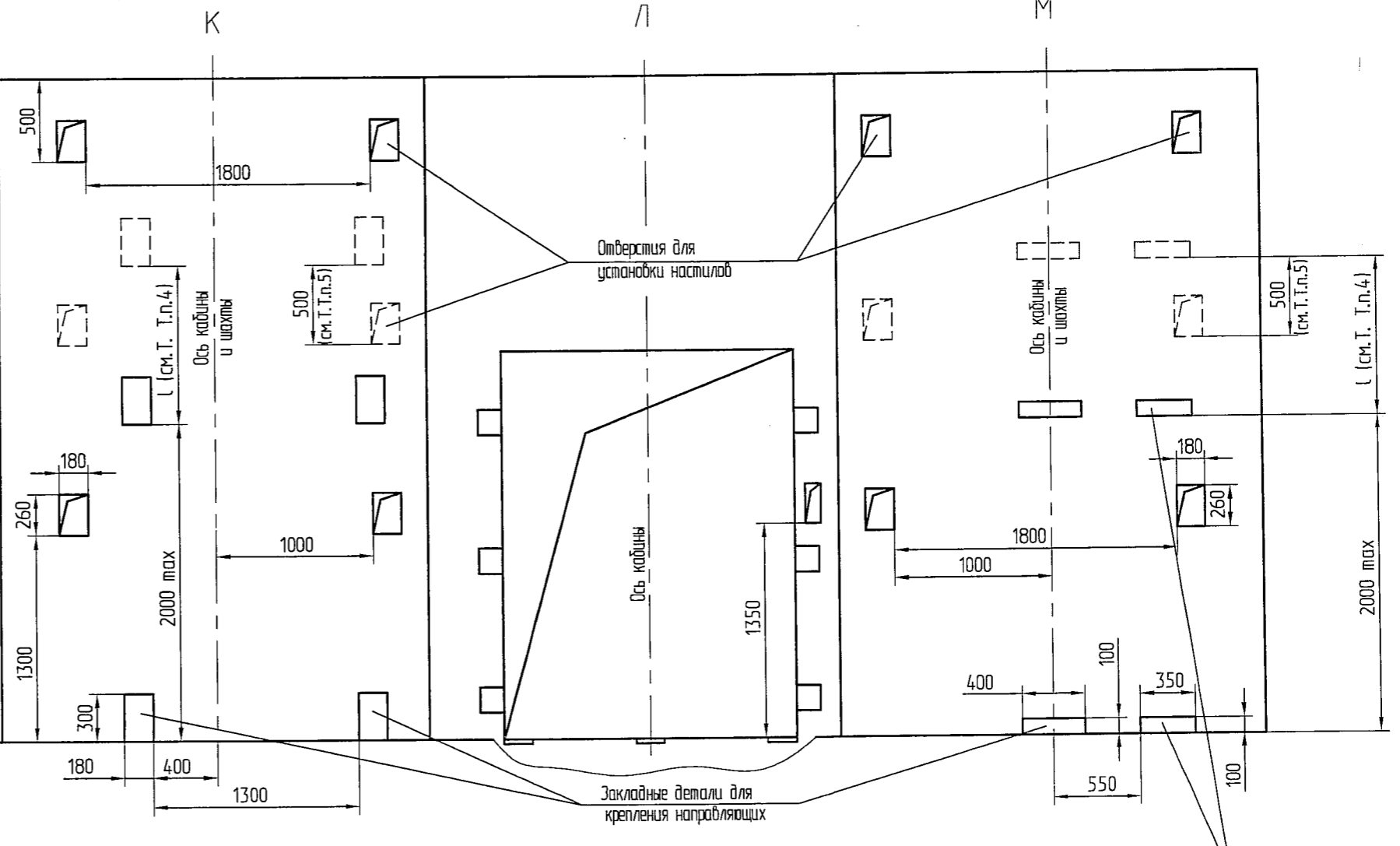
Отметка пола
остановки

Отметка пола
остановки

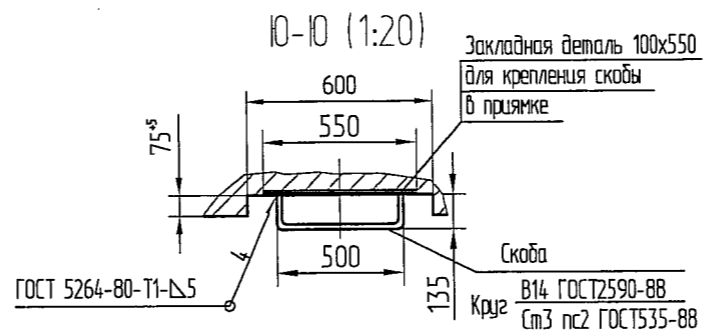
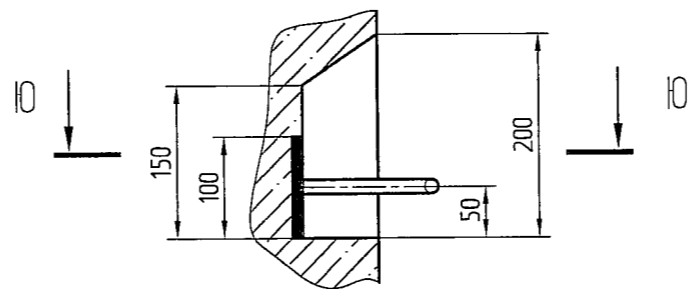
Отметка пола
остановки



План шахты



Ж (1:5)(1)



* только на основной погрузочной площадке.

Перв. примен.

Справ. №

Подп. и дата.

И.в. № выд.

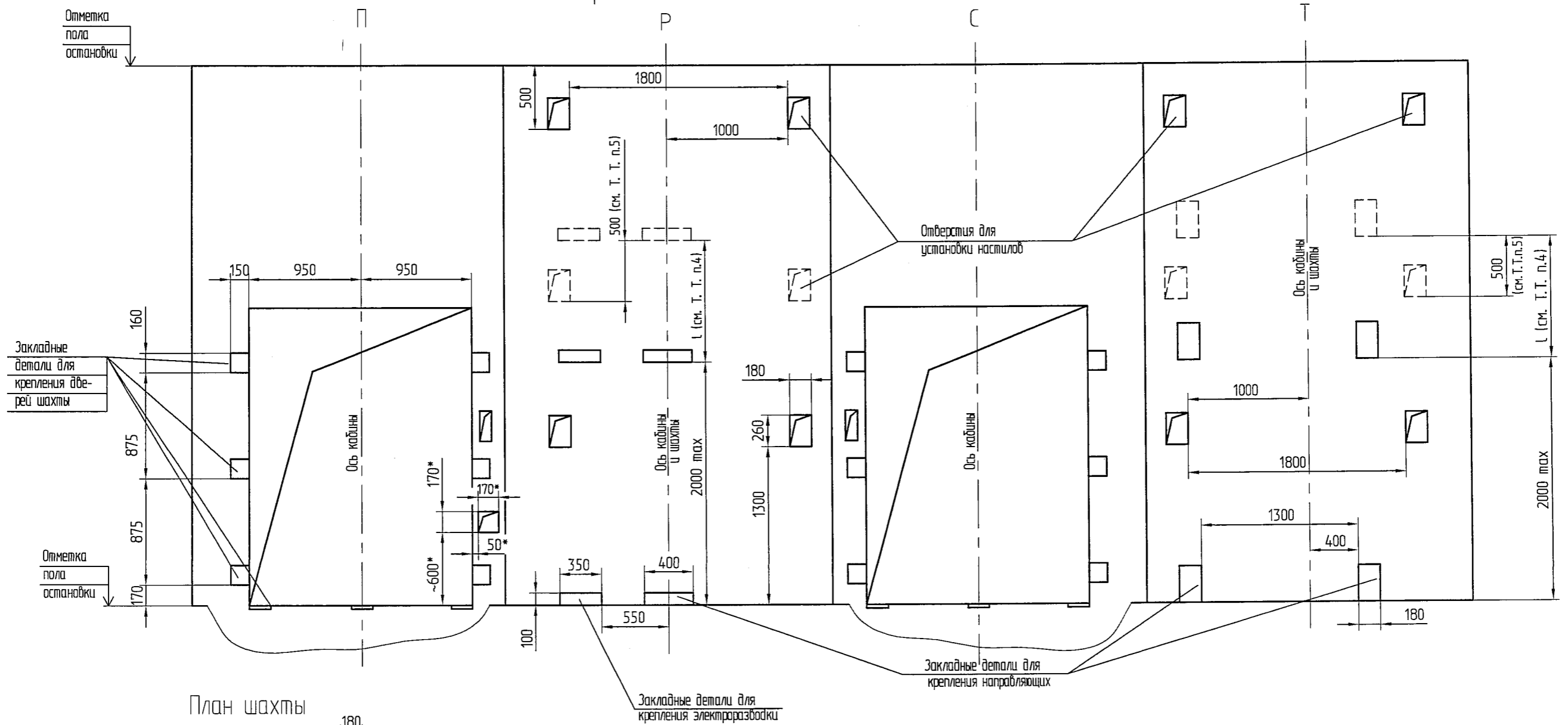
Ваш. инв. №

Подп. и дата.

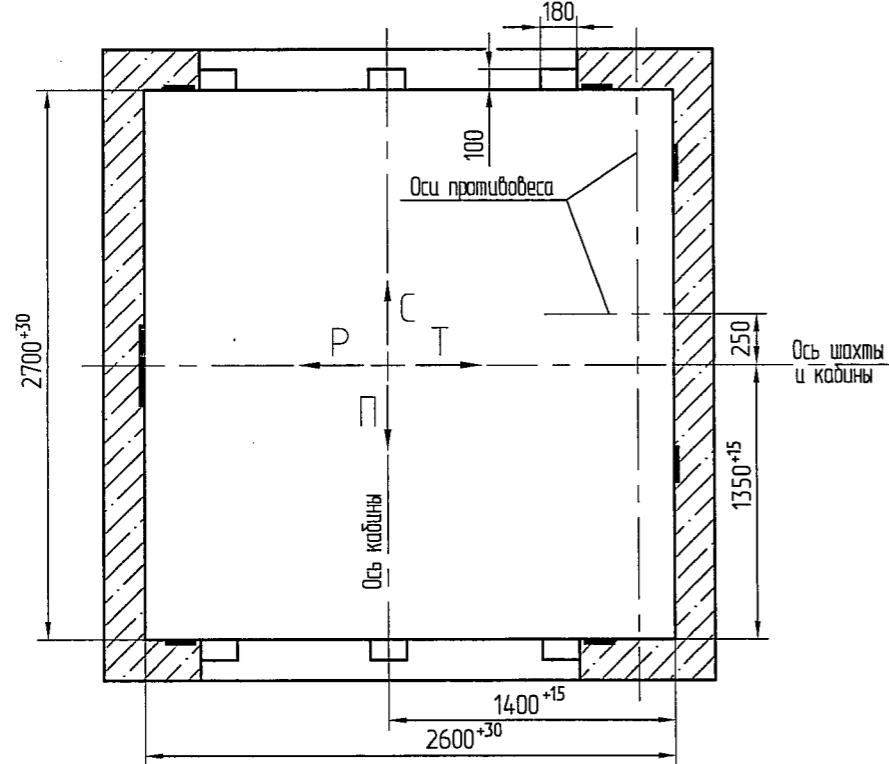
№ № подл.

| | | | | |
|------|------|------------|-------|------|
| И.в. | Лист | № докум. | Подп. | Дата |
| | | 176.144280 | | |

Вариант II
Развертка типового этажа шахты с закладными деталями.



План шахты



* только на основной погрузочной площадке.

Перв. примен.

Справ. №

Подп. и дата

Изм. № докл.

Взам. шиф. №

Подп. и дата

Изм. № подл.

| | | | | |
|------|------|-------------|-------|-------|
| Изм. | Лист | № докум. | Подп. | Дата |
| 1 | 200 | 166.1414.08 | | 08.03 |