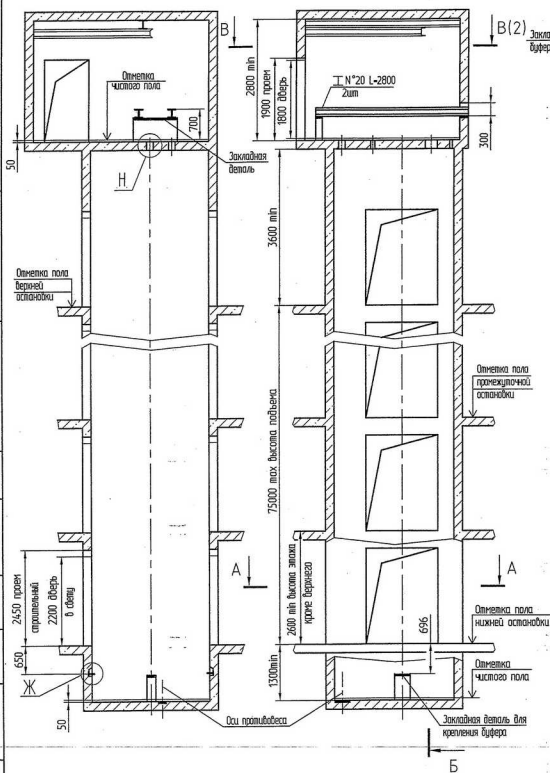


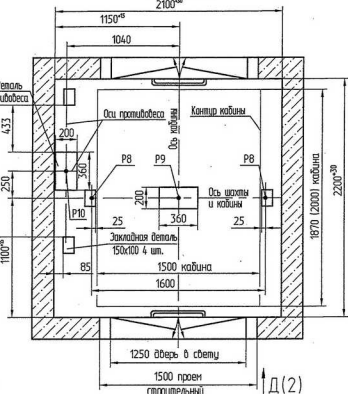
АТР-6.05-003 М/М

Б-Б

Б



А-А(1:20)
2100^{мм}



Ж (1:5)

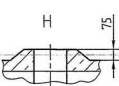
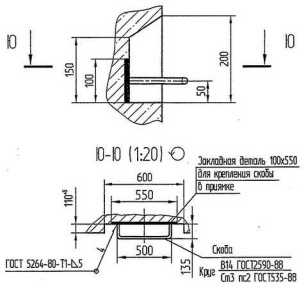


Таблица марок и количества на строительную часть от лифтовой установки			
Величина марки, #	Величина марки, #	Смена действия см	Примечания
P1	18600	На опору грунта с/б-8	Посыпание марками
P2	27500		
P3	11000		
P4	18600		
P5	1900	P7 P6 355ммх марками	На детали крепления марками при установке кабели на обделку
P6	1200		
P7	3500	P8 P9 P10	Маркировка марками при установке кабели на обделку
P8	79000		
P9	75100		
P10	55500		Маркировка марками при установке кабели на обделку

Расчетная нагрузка на перекрытие по назначению поперечника и количеству лифт-800 кг/м² Все нагрузки указаны с учетом коэффициента динамики

1. Подбетонные блоки заказывать по спецификации строительного чертежа и устанавливать при монтаже оборудования.
2. Шахту выполнять для непроходной кабины с выходом на одну сторону или для проходной кабины с выходом на две противоположные стороны (как указано на чертеже), при этом разность отметок основных площадок с противоположных сторон шахты допускается равной 0 или не менее 1200 мм.
3. Стены шахты, где укреплены двери, должны быть рассчитаны на удары при закрытии дверей (масса сварки 60 кг).
4. При высоте этажа более 4000 мм предусмотреть дополнительные защитные детали для крепления направляющих (обозначены пунктиром) с шагом 1 не более 2000 мм, при этом первый шаг защитных деталей каждого этажа должен быть 2000 мм.
5. При высоте этажа 5400 мм и более предусмотреть дополнительные отверстия под настилы с учетом веса, чтобы расстояние между отверстиями по высоте было не менее 1800 мм и не более 2500 мм.
6. Разбивку защитных деталей и отверстий на верхнем этаже производить по шахтовой отметке. Дополнительные защитные детали для крепления направляющих предусмотреть на расстоянии 3100 мм от отметки пола верхней основы до низа защитных деталей. Верхние отверстия для установки настилов не выполнять.
7. Разверты в скобах для кабел с резиновыми дверями кабели. Подкладка дверей лифтов допускается только на территории России.

АТР-6.05-003 М/М		Лист	Масса	Масштаб
В. Зам.	И. Сид.	1		1:50
В. Лист	И. Фомин			
Контр.	В. Воронин			
Проб.	С. Савельев			
Т. Контр.				
И. Контр.	Л. Сысоев			
И. Контр.	Н. Новиков			

Лифт с размерами общего назначения Q=1000кг, V=0.5м/с Кабина 1500x1870x2000 бх2200 Дверь 1250x2200

Лист 1 из листов 4

РП завод "Машинобудинформ" ОГК

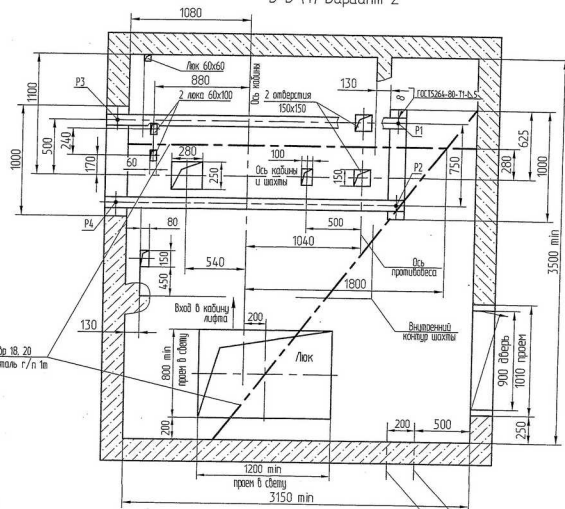
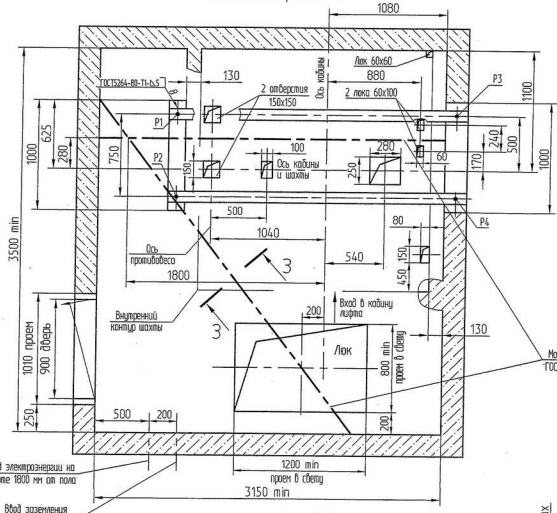
ГВ1005

Копировала

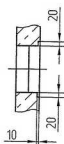
Формат А2

В-В (1) Вариант 1

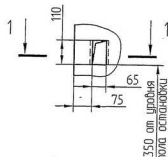
В-В (1) Вариант 2



4-4



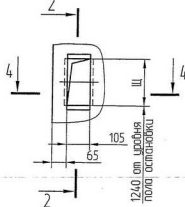
2-2



1-1

Д(1:10)(1)

- Для наружного управления с основной подзонами площадки - на основной подзонами площадки.
- Для наружного управления со всех подзонных площадок - на всех основаниях.



2

3-3



Оста-новки	2	3,4	5,6	7,8	9,10	11,12	13,14	15,16	17,18	19,20
Ш	212	260	298	366	434	502	570	638	706	774

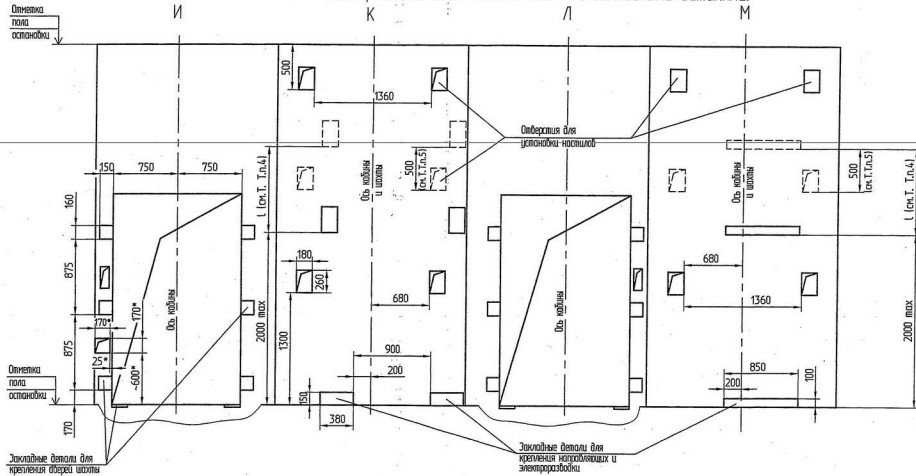
2	2	2	2	2	2	2	2	2	2	2
Акс	Акс	Акс	Акс	Акс	Акс	Акс	Акс	Акс	Акс	Акс
Ш	Ш	Ш	Ш	Ш	Ш	Ш	Ш	Ш	Ш	Ш
Ш	Ш	Ш	Ш	Ш	Ш	Ш	Ш	Ш	Ш	Ш

Серия № _____

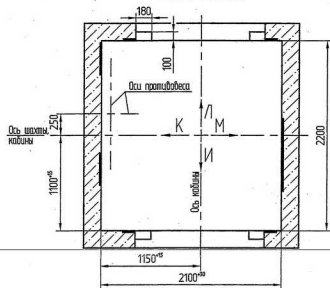
План и детали

Имя файла: АТР-6.05-003 М/М.dwg

Вариант I
Развертка типового этажа шахты с закладными деталями.

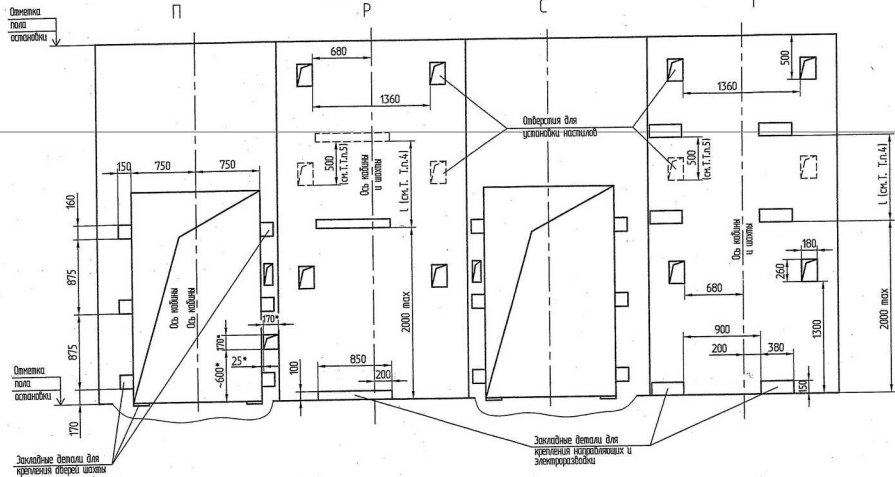


План шахты

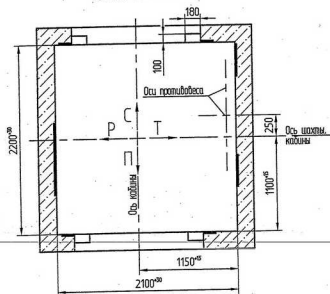


* только на основной воздушной площадке.

Вариант II Развертка типового этажа шахты с закладными деталями.



План шахты



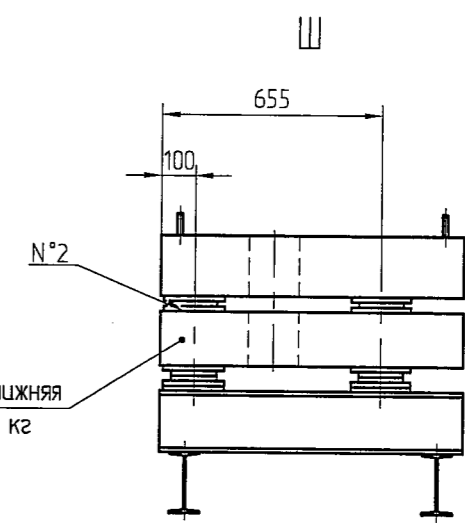
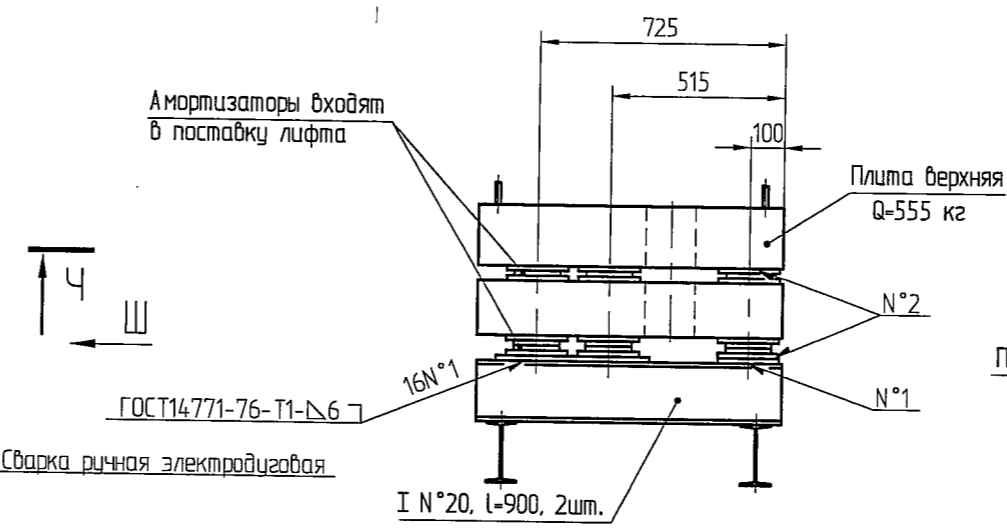
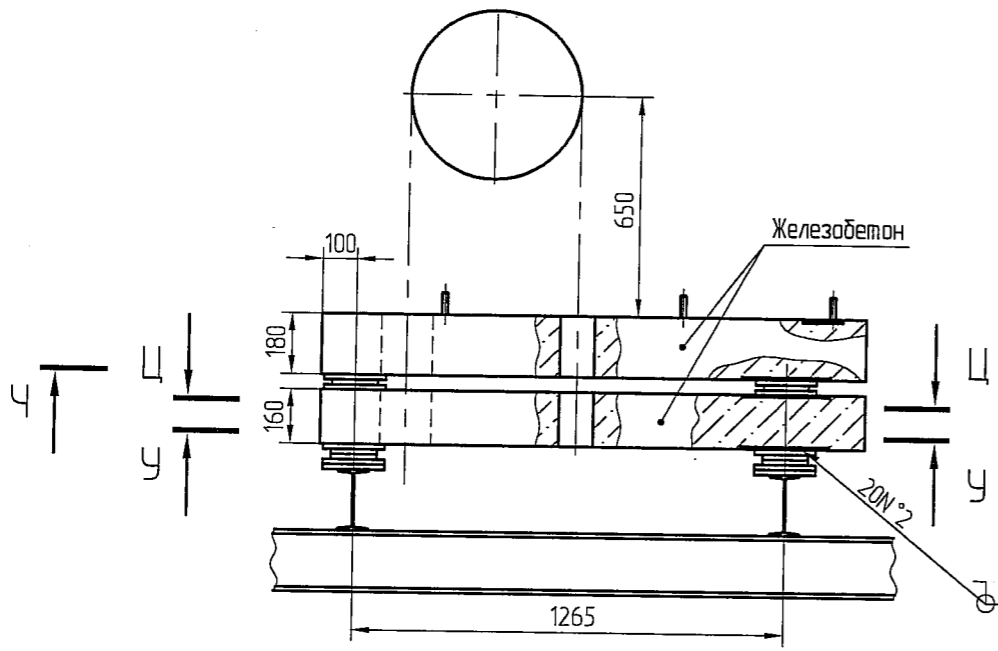
* только на основной грузочной площадке.

Спецификация
Листов. количество

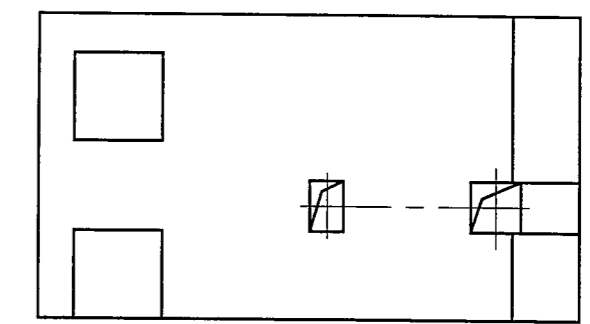
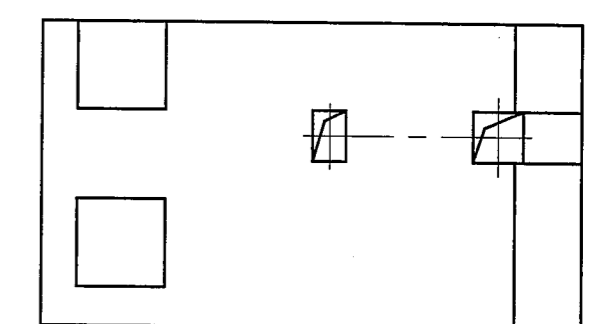
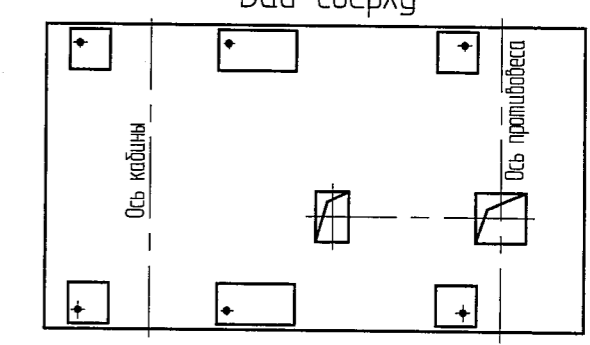
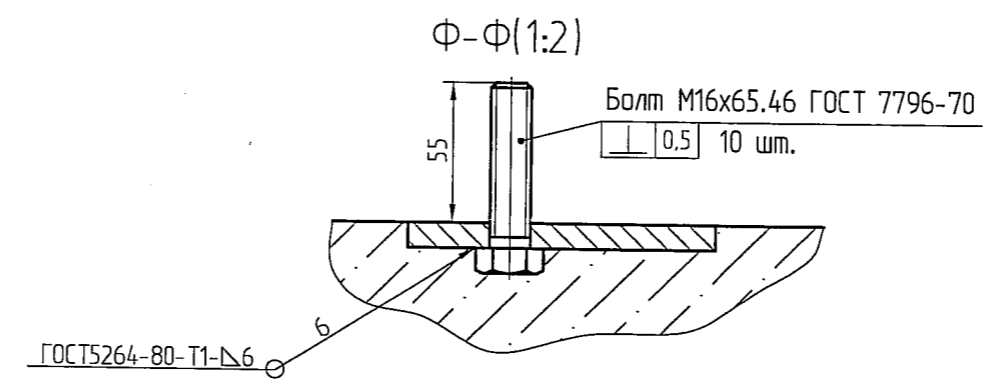
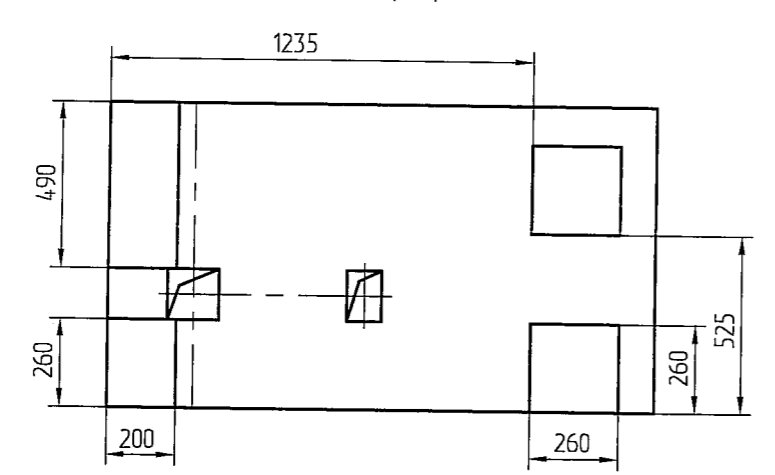
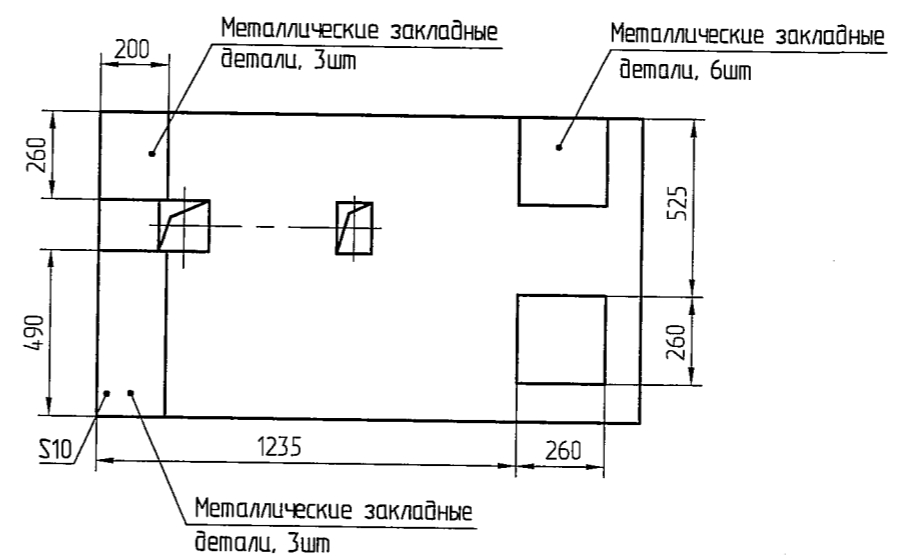
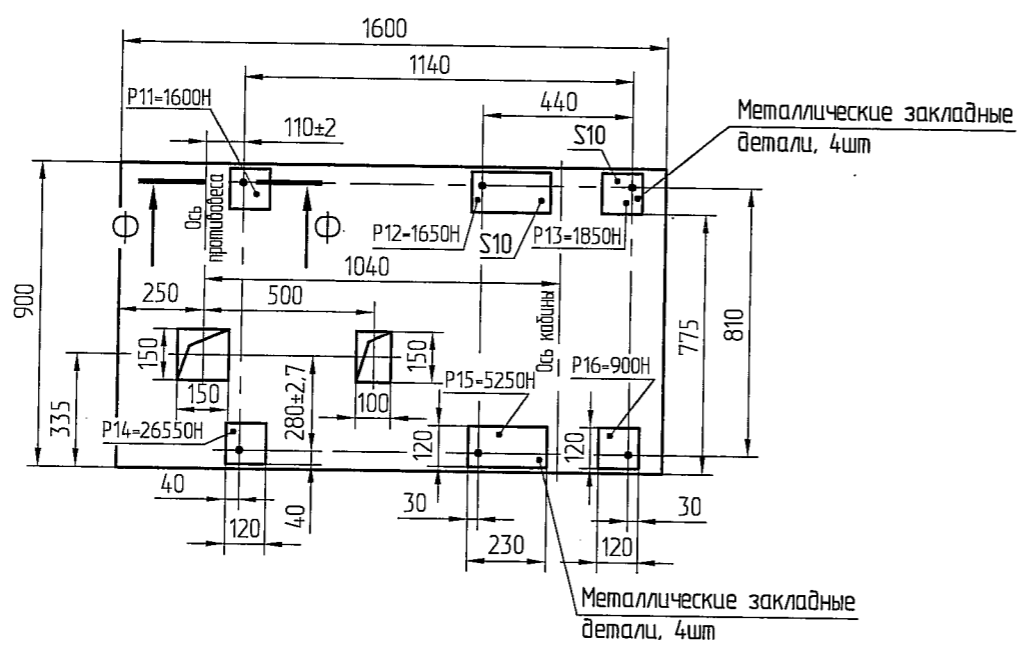
Исполнитель: [подпись]
Проверенный: [подпись]
Сектор: [подпись]

Исполнитель: [подпись]
Проверенный: [подпись]
Сектор: [подпись]

Плиты виброизоляционные Вариант 1а



Вариант 1а
Вид сверху



И.в. №подл.	Подп. и дата.	Взам. инв. №	И.в. № дубл.	Подп. и дата.	Справ. №	Перв. примен.
1145/11						