

A-A(1:20)

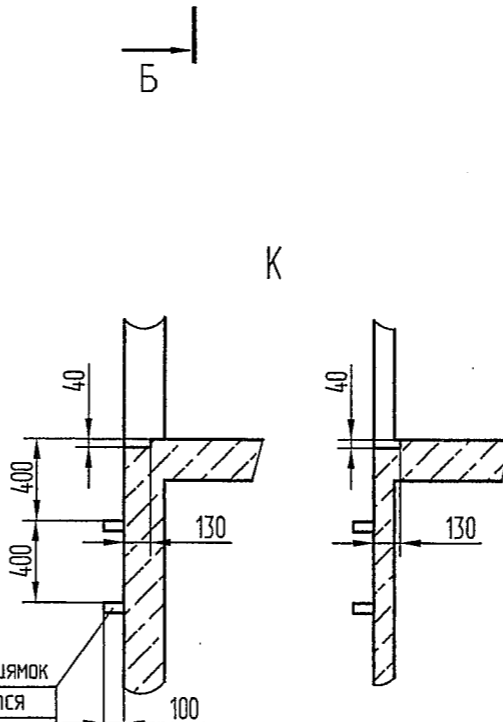
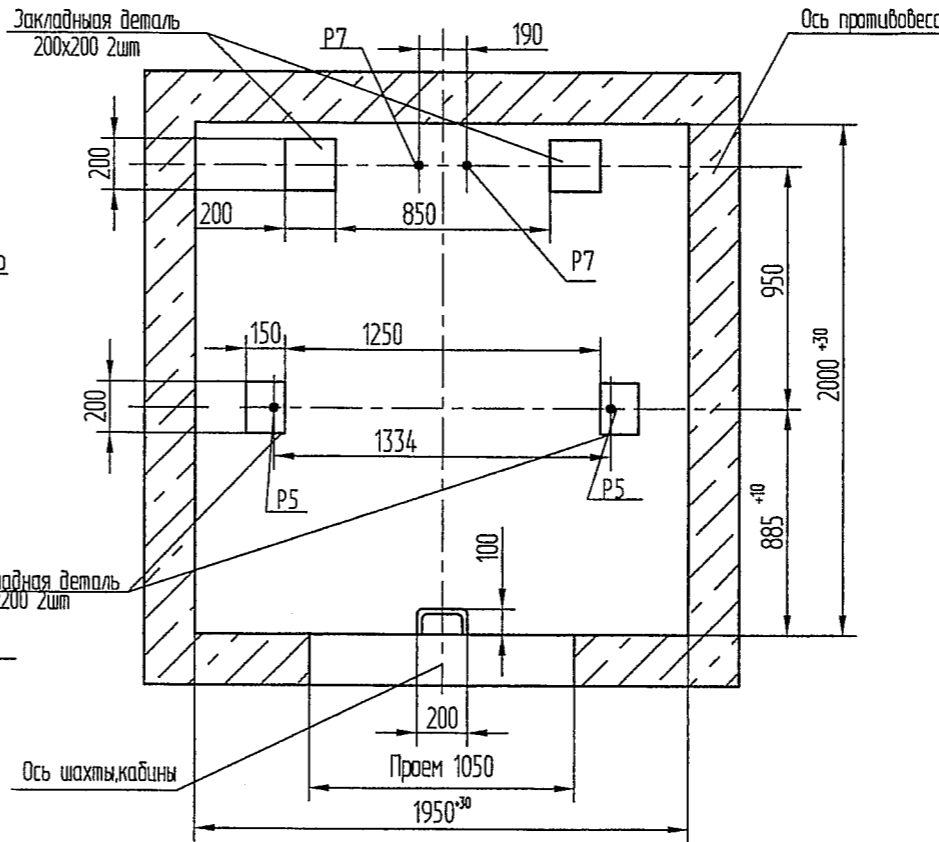
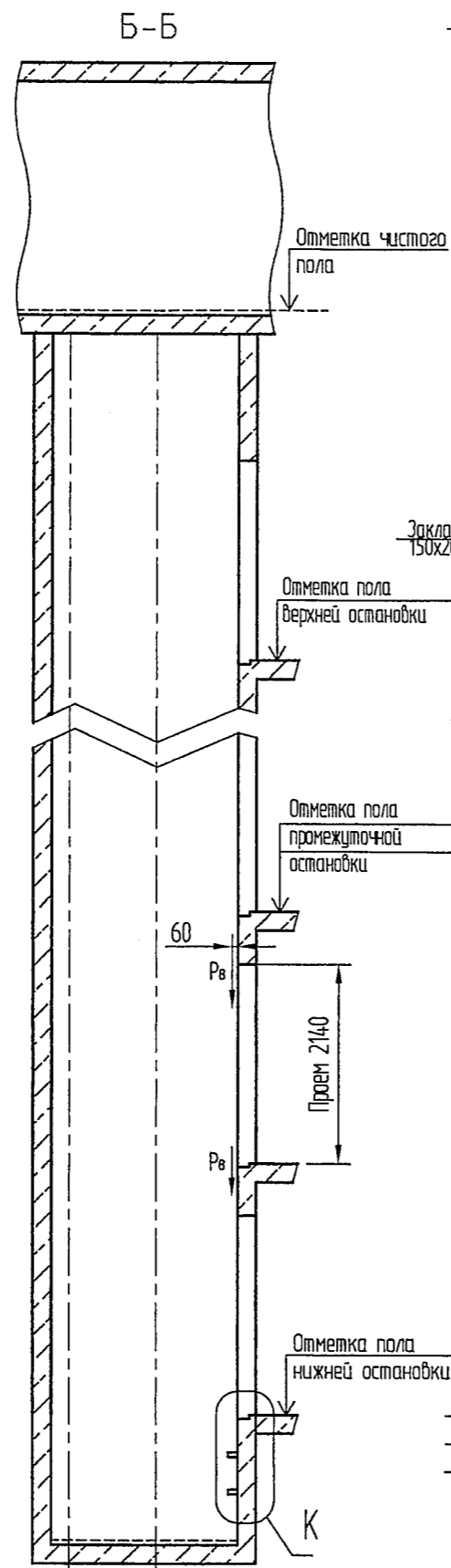
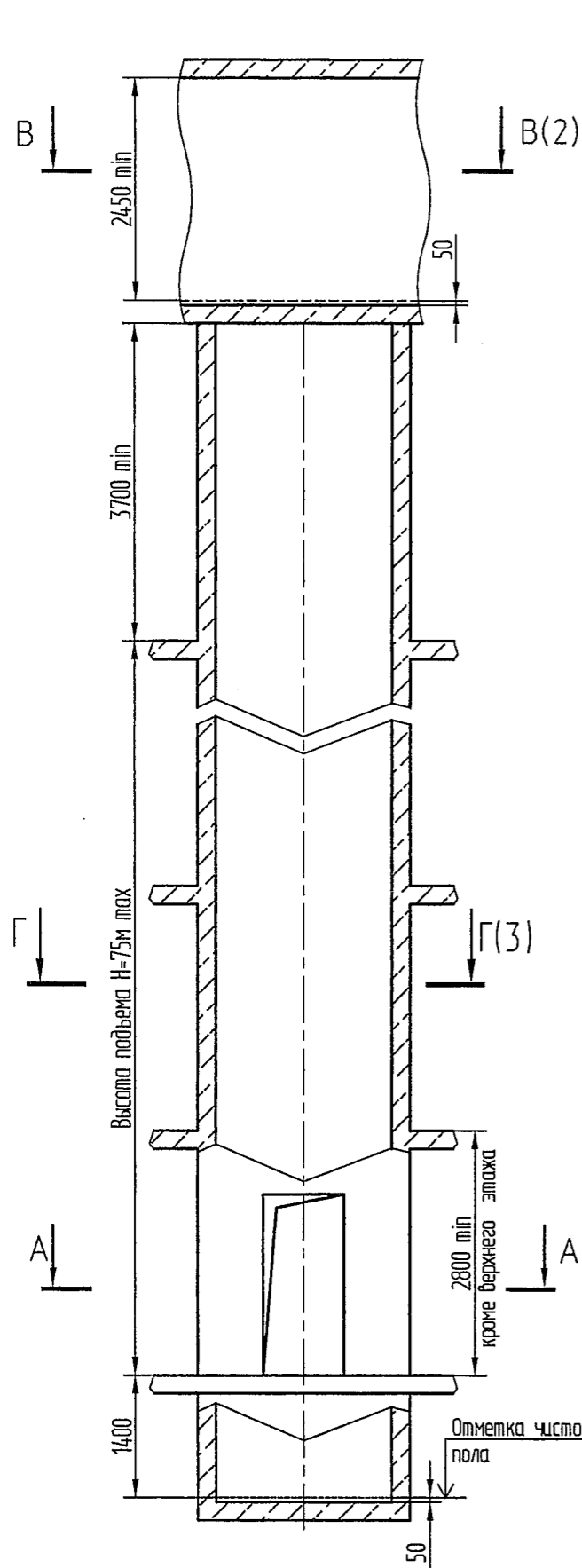


Таблица нагрузок на строительную часть от лифтовой установки

Обозначение нагрузки	Величина нагрузки, Н	Схема действия сил	Примечания	
P ₁	6800	На опоры привода см. В-В(2)	Постоянные нагрузки	
P ₂	7800			
P ₃	8000			
P ₄	7000			
P ₅	12000 *			
P ₆	12500 *			
P ₇	14800 *		Кратковременные нагрузки при посадке кабины на лодители	
P ₈	14000 *			
P ₉	1300			
P ₁₀	1000			
P ₁₁	2000	На детали крепления направляющих		
P ₁₂	30000			На пять направляющих на площадь 100x100
P ₁₃	22000	На буфер противовеса на площадь 140x140		
P ₁₄	800		На детали крепления дверей шахты в плоскости стены	Постоянные нагрузки
P ₁₅	ГОСТ 24258-80	см. лист 3		

* Нагрузки даны для высоты подъема 30 м и более. При высоте менее 30 м нагрузку увеличить на 25%.
 Расчетная временная нагрузка на перекрытие под машинным помещением и крышку лока - 500 кг/м²

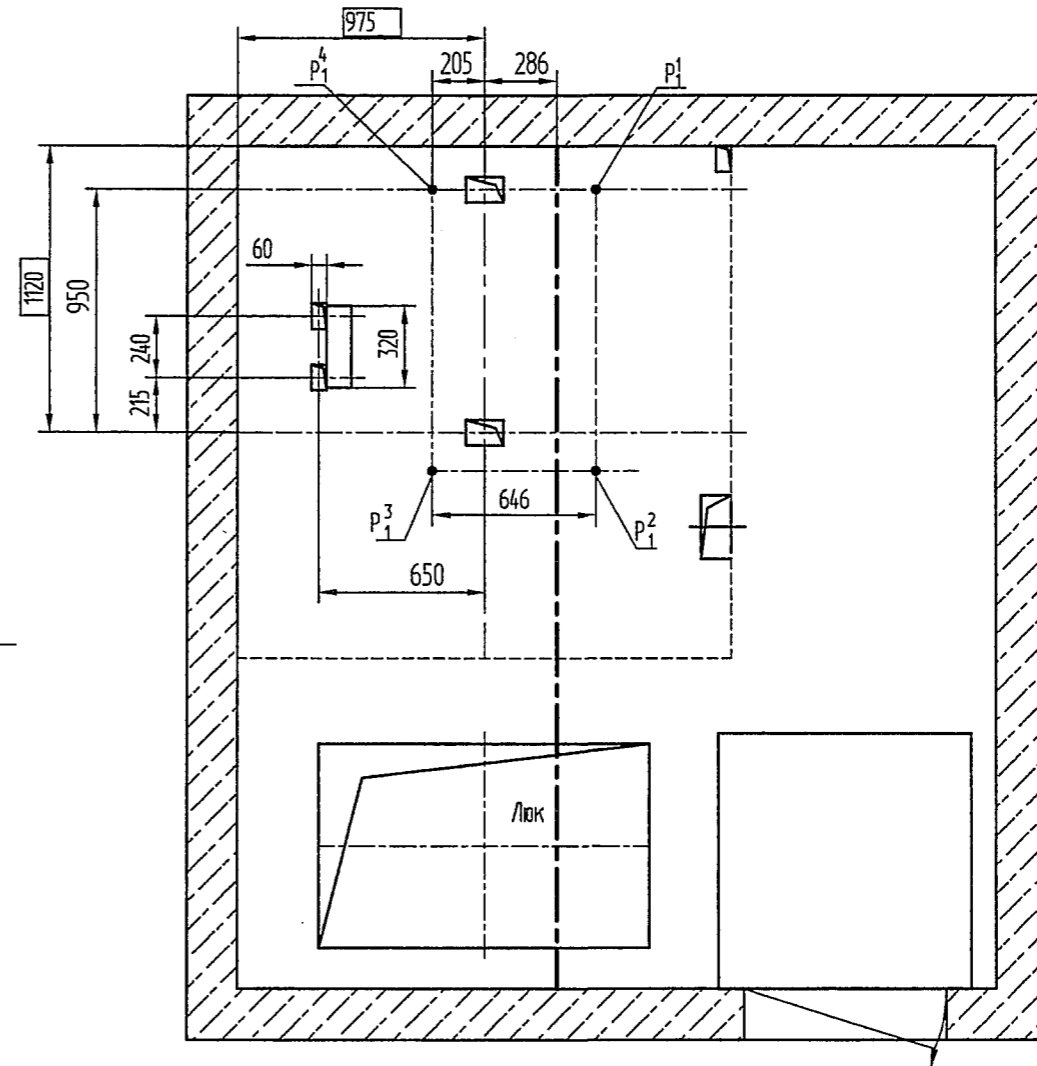
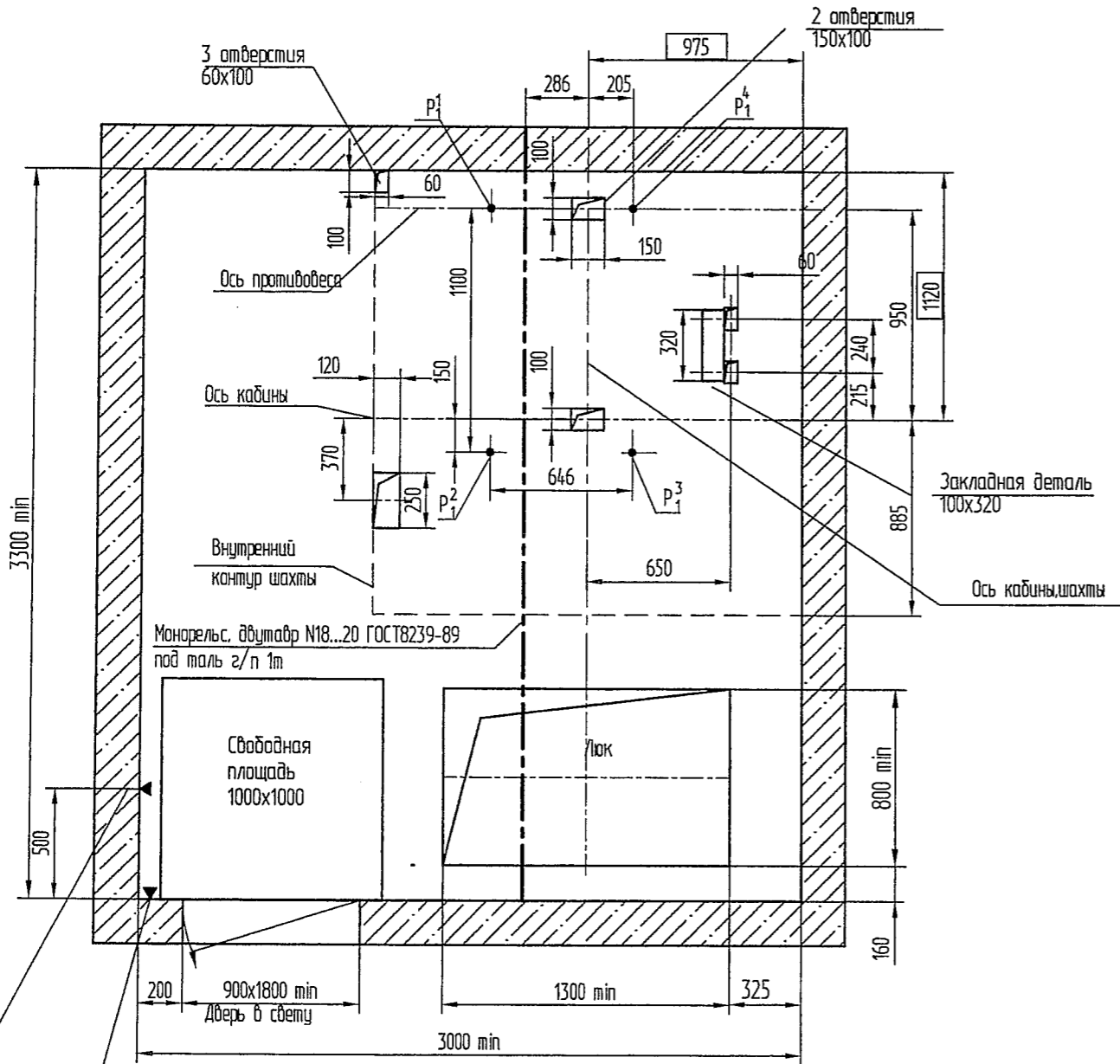
- Общие указания см. АТБ-0.0-0000-02 М/М
- На чертеже (лист 3) дана развертка этажа с высотой не более 3000 мм. При высоте этажа более 3000 мм предусмотреть дополнительные закладные детали для крепления направляющих с шагом "L" не более 3000 мм. При этом первый шаг закладных деталей каждого этажа должен быть не менее 1500 мм. При установке лифта в районах с сейсмичностью 7...9 баллов шаг закладных деталей должен быть не более 1500 мм.
- При высоте этажа 3600 мм и более предусмотреть дополнительные отверстия под настилы с учетом того, чтобы расстояние между отверстиями по высоте было бы не менее 1800 мм и не более 3000 мм.
- На верхнем этаже предусмотреть дополнительные закладные детали для крепления направляющих на расстоянии 500 мм от низа перекрытия шахты до низа закладных деталей. Разбивку остальных деталей и отверстий верхнего этажа выполнять согласно пунктам 2, 3.
- При высоте этажа от 2700 до 2800 мм допускается вместо двух пар закладных деталей для крепления дверей шахты установить одну пару закладных деталей, сохранив привязку 100 мм от отметки пола остановки до верха закладных, увеличив соответственно размер 150 мм до 330 мм.

Изм. №	Дата	Взам. инв. №	Инд. № докл.	Подп. и дата	Справ. №	Перв. примен.
3997	23.04.08					

Изм. №		Дата		Взам. инв. №		Инд. № докл.		Подп. и дата		Справ. №		Перв. примен.	
1	-	18.13.03-09	18.13.03-09	18.13.03-09	18.13.03-09	18.13.03-09	18.13.03-09	18.13.03-09	18.13.03-09	18.13.03-09	18.13.03-09	18.13.03-09	18.13.03-09
<p>АТБ-0.0-0610-00 И</p> <p>Лифт пассажирский Q=630кг, V=1м/с Кабина 1090x1396x2100 Дверь 900x2000</p> <p>Противовес сзади</p> <p>Лист 1 Листов 3</p> <p>МОГИЛЕВЛИФТМАШ ОГК</p>													

В-В(1)Рис1 разводка проводов по шахте слева

В-В(1)Рис2 разводка проводов по шахте справа
остальное см. рис1



Перв. примен.

Справ. №

Подп. и дата

Инв. № табл.

Взм. инв. №

Подп. и дата

Инв. № подл.

Ввод электроэнергии на высоте 2200 от пола
Ввод заземления

Выключатель освещения

