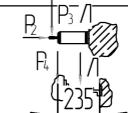
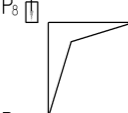
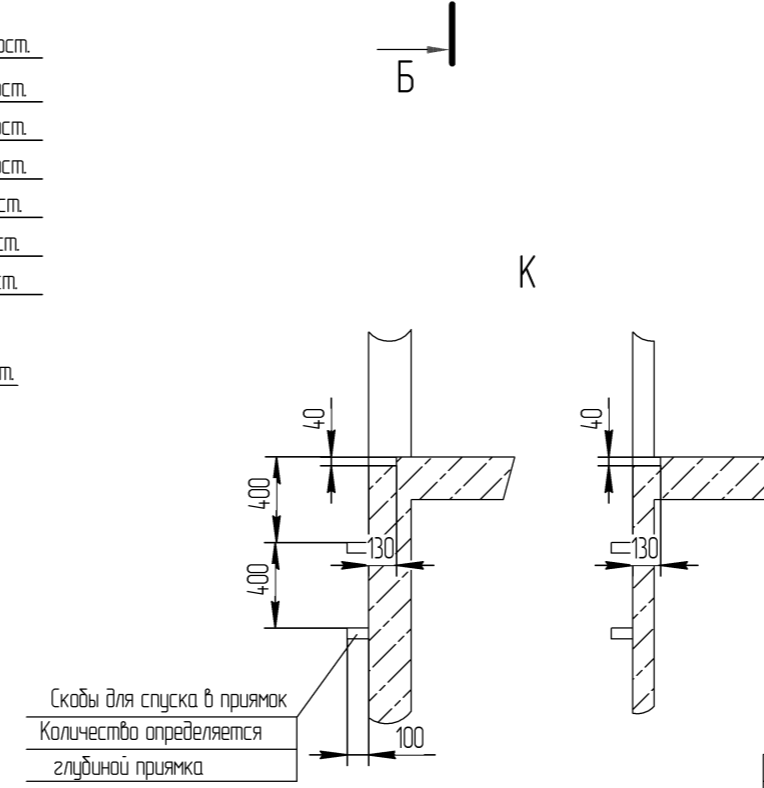
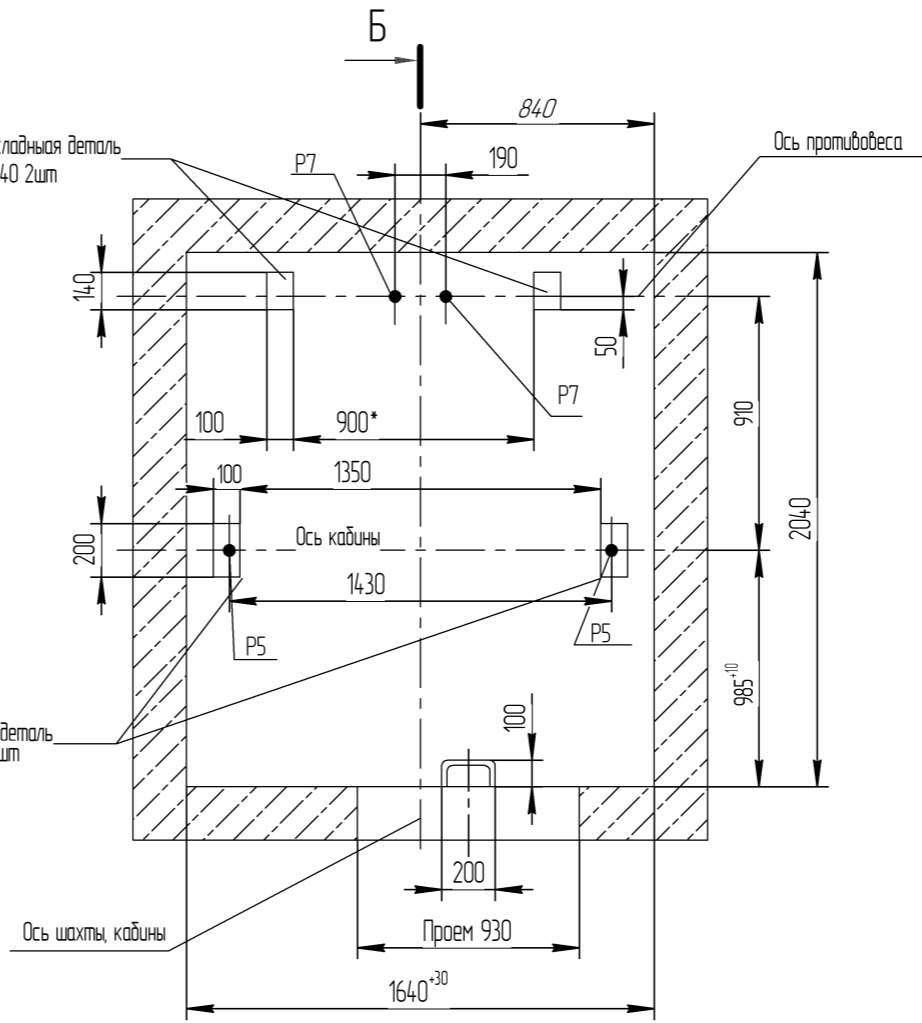
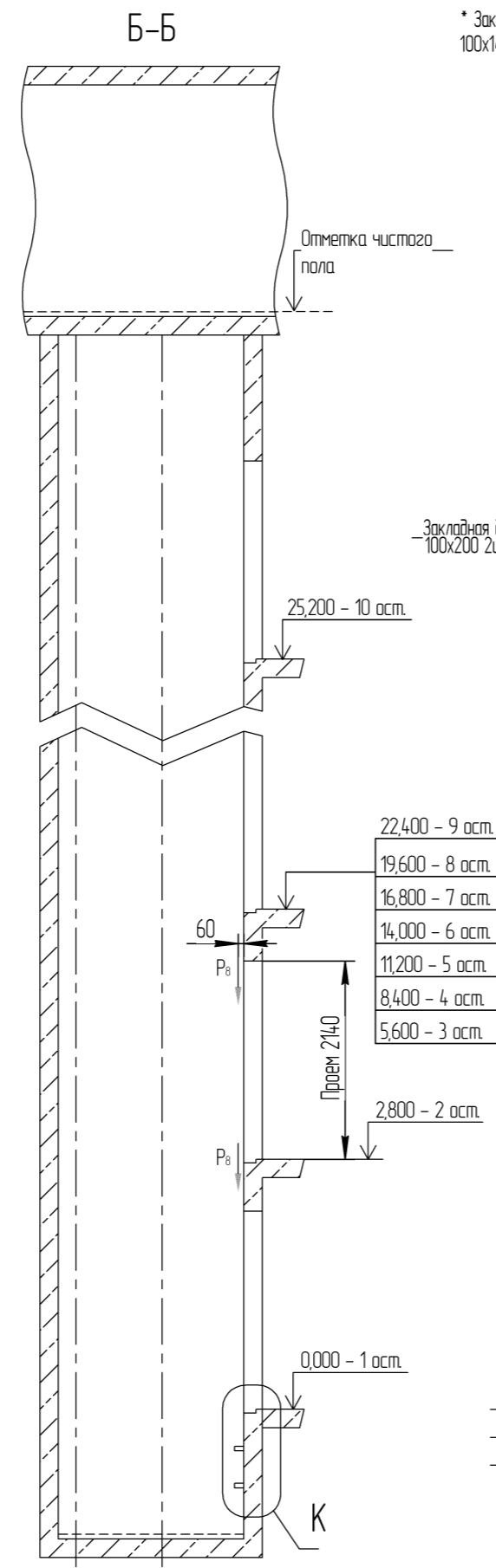
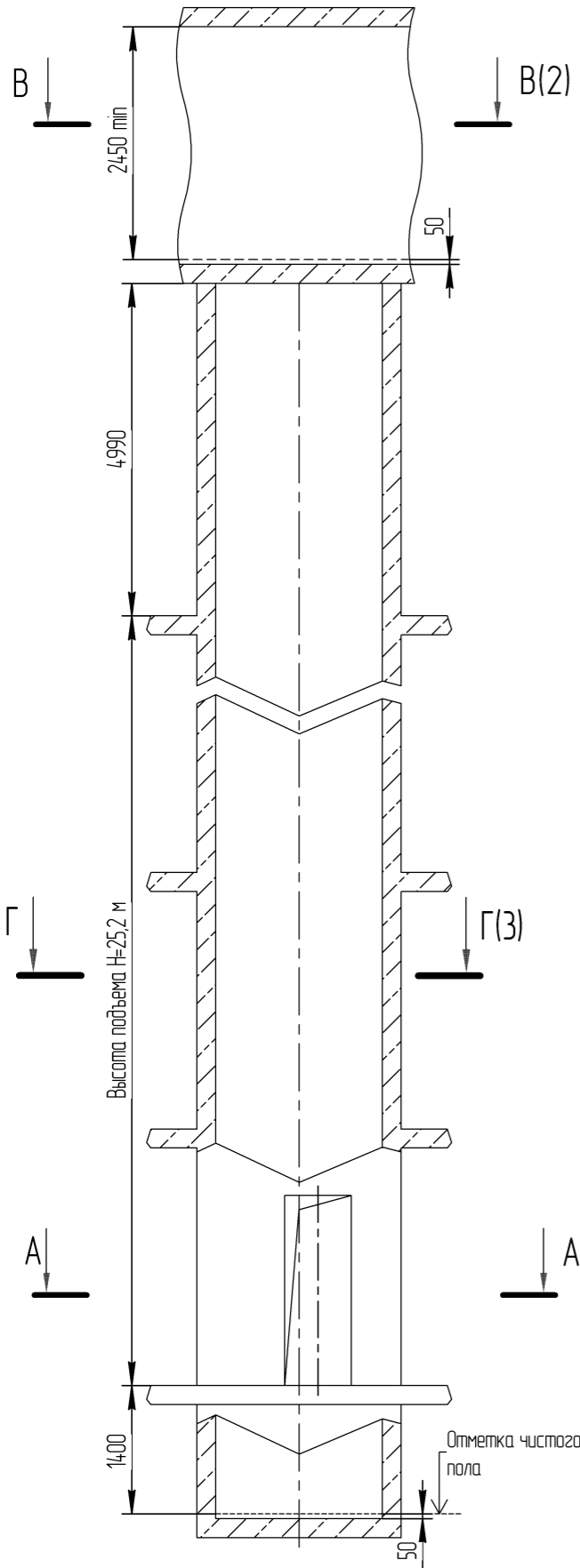


А-А(1:20)

Таблица нагрузок на строительную часть от лифтовой установки

Обозн. нагрузки	Величина нагрузки, Н	Схема действия сил	Примечания
P_1^1	9500	На опоры привода см.В-В(2)	Постоянные нагрузки
P_1^2	8300		
P_1^3	8000		
P_1^4	9100		
P_1^5	17800 *		
P_1^6	16700 *		
P_1^7	15300 *	 На детали крепления направляющих	Кратковременные нагрузки при посадке кабины на лобовики
P_1^8	17300 *		
P_2	2000		
P_3	1400	 На детали крепления дверей шахты в плоскости стены	Постоянные нагрузки
P_4	2000		
P_5	35000	На пять направляющих на площадь 100x100	Нагрузки действующие одновременно и обваривно
P_7	22000	На бугер противовеса на площадь 140x140	
P_8	800		
P_9	ГОСТ24258-80	см.лист 3	
*Нагрузки даны для высоты подъема 30м и более. При высоте менее 30м нагрузку увеличить на 25%			
P_{10}	Расчетная временная нагрузка на перекрытие под машинным помещением и крышку люка-500кг/м ²		

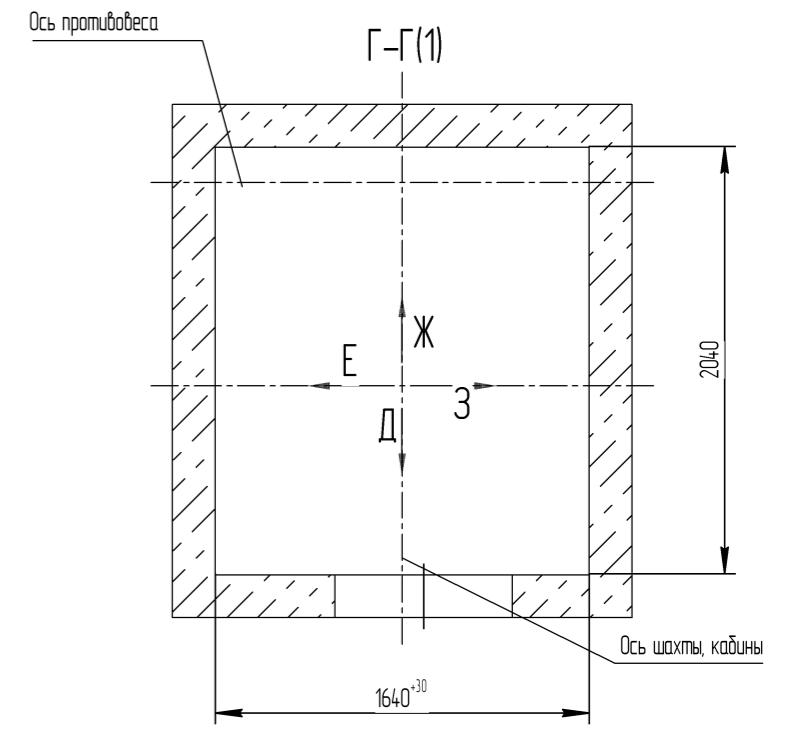
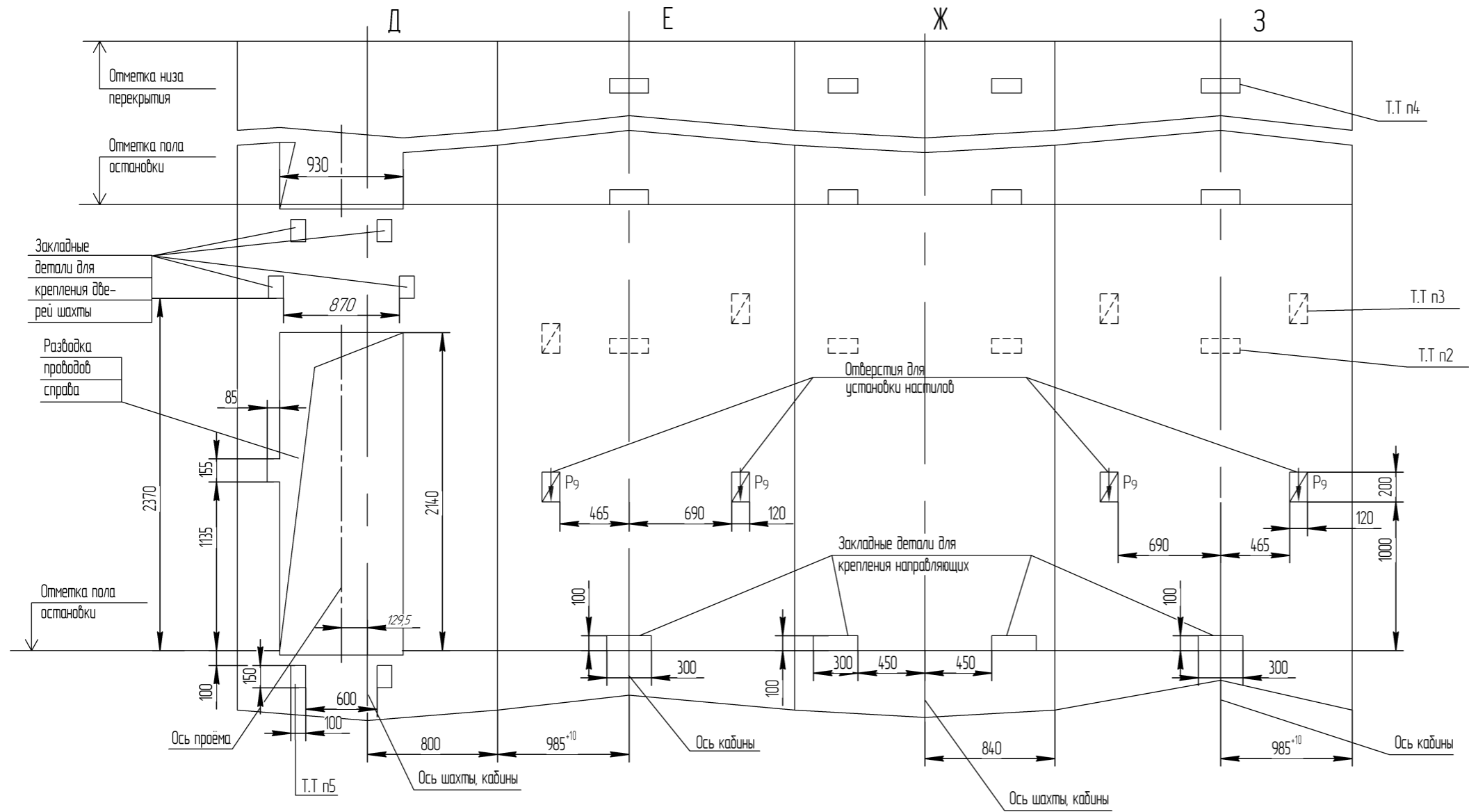
- Общие указания см. АТБ-0.0-0000-02
 - На чертеже (лист3) дана развертка этажа с высотой не более 3000мм. При высоте этажа более 3000мм предусмотреть дополнительные закладные детали для крепления направляющих с шагом "L" не более 3000 мм, при этом первый шаг закладных деталей каждого этажа должен быть не менее 1500 мм. При установке лифта в районах с сейсмичностью 7..9 баллов шаг закладных деталей должен быть не более 1500мм.
 - При высоте этажа 3600 мм и более предусмотреть дополнительные отверстия под настилы с учетом того, чтобы расстояние между отверстиями по высоте было бы не менее 1800 мм и не более 3000мм
 - На верхнем этаже предусмотреть дополнительные закладные детали для крепления направляющих на расстоянии 500мм от низа перекрытия шахты до низа закладных деталей. Разбивку остальных деталей и отверстий верхнего этажа выполнять согласно пунктам 2,3.
 - При высоте этажа от 2700 до 2800мм допускается вместо двух пар закладных деталей для крепления дверей шахты установить одну пару закладных деталей, сохранив прирязку 100мм от отметки пола установки до верха закладных, увеличив соответственно размер 150мм до 330мм.
- *) При установке лифта в районах с сейсмичностью 7..9 баллов заменить две закладные детали размерами 100x140мм на две закладные детали 200x140мм, расположив их симметрично относительно оси противовеса. Размер 900мм увеличить до 1000мм.



Перв. примен.
Справ. №
Подп. и дата
Подп. и дата: инв. № изм.
№№ подл.

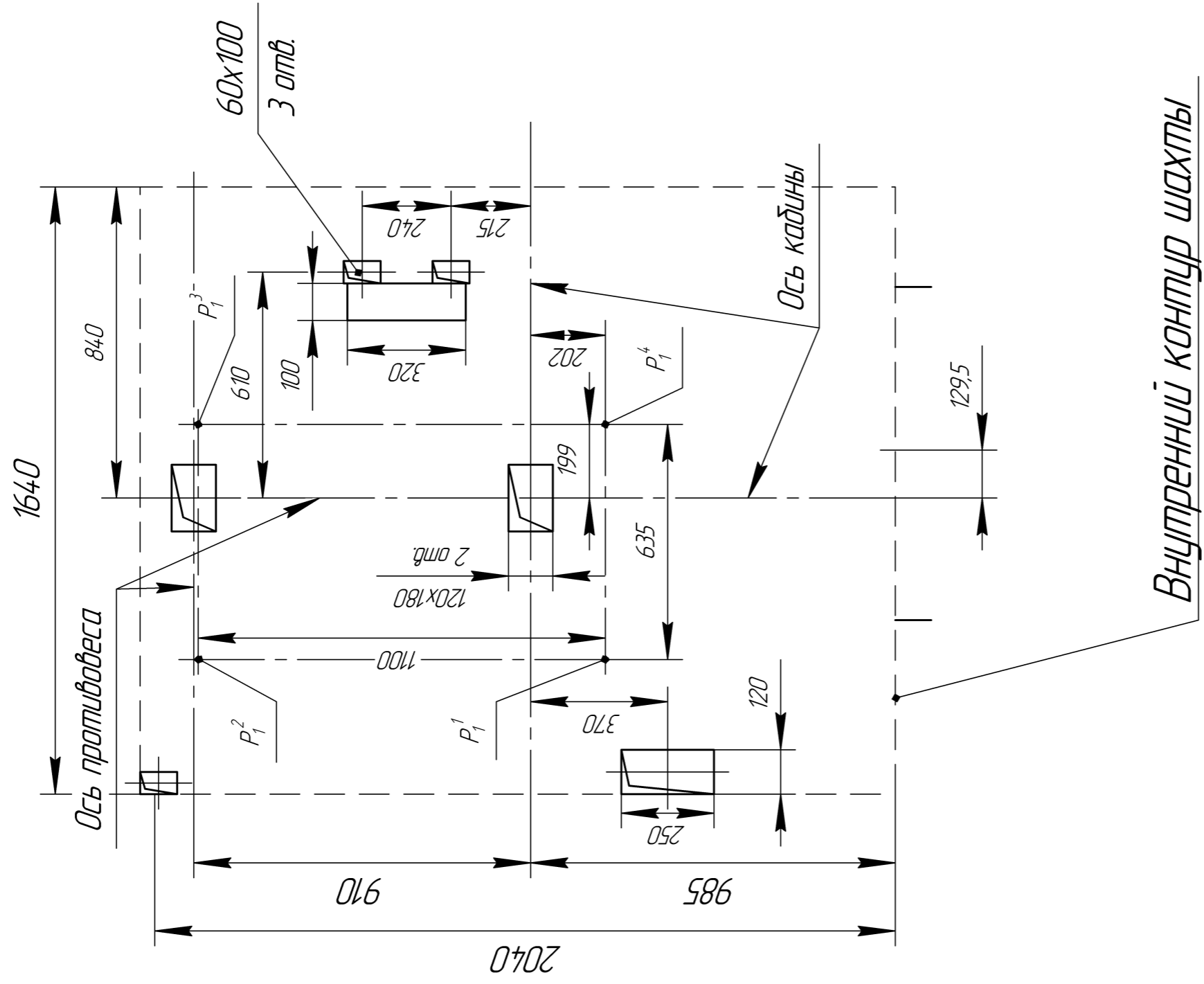
				АТ-7.03-004 Т			
Изм.	Лист	№ докум.	Подп.	Дата	Лифт	Масса	Масштаб
Разраб.		Возник					1:50
Проб.					Лист 1	Листов 3	
Т.контр.					Противовес сзади		
М.контр.							
Н.контр.							
Удб.	Стенура						

Развертка стен шахты



Перв. примен.
Справ. №
Подп. и дата
Подп. и дата
Изм. № подл.

Изм.	Лист	№ докум.	Подп.	Дата



Изм. № подл.	Подп. и дата	Взам. инв. №	Инд. № з/дн.	Подп. и дата
--------------	--------------	--------------	--------------	--------------

Изм. № подл.	№ докум.	Подп.	Дата	Лист	2
--------------	----------	-------	------	------	---

АТ-7.03-004 Т

Копировал

Формат А4