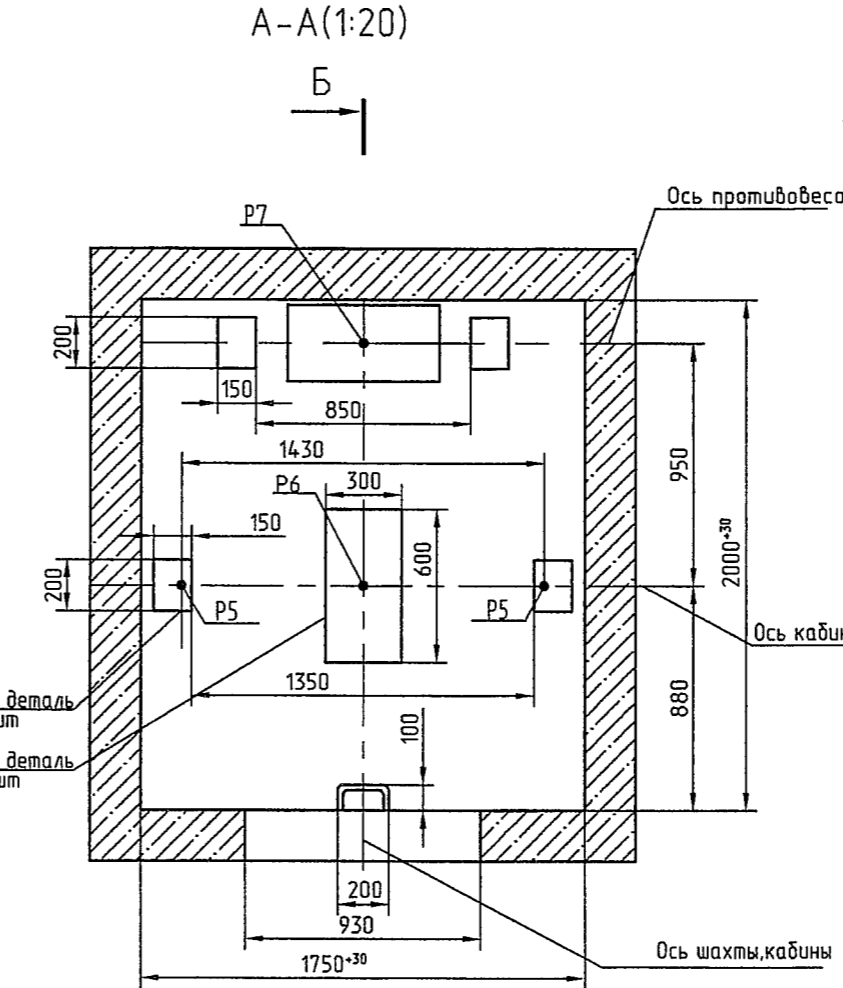


Закладная деталь 150x200 4шт
Закладная деталь 300x600 2шт



Скобы для спуска в приямок
Количество определяется глубиной приямка

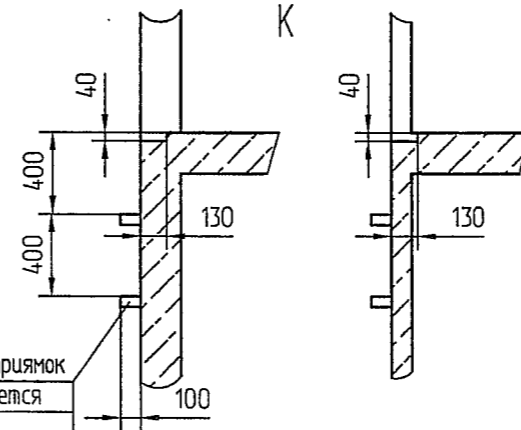


Таблица нагрузок на строительную часть от лифтовой установки

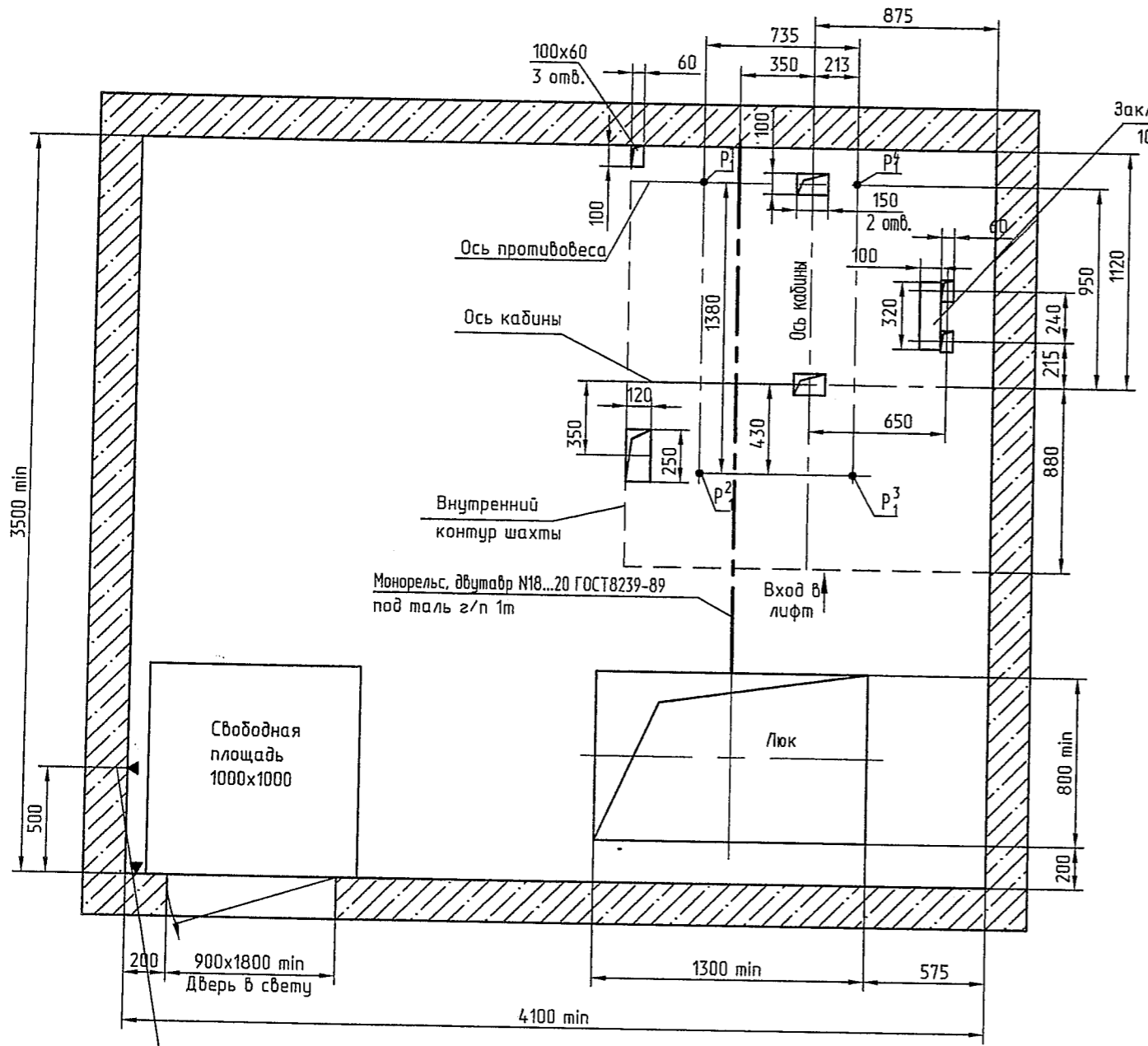
Обозначение нагрузки	Величина нагрузки, Н	Схема действия сил	Примечания
P1	7600	На опоры привода см.В-В(2)	Постоянные нагрузки
P2	8800		
P3	9200		
P4	8000		
P5	13500 *		
P6	14700 *		
P7	17000 *		
P8	15500 *	На детали крепления направляющих	Кратковременные нагрузки при посадке кабины на лобовики
P2	1500		
P3	1000		
P4	2000		
P5	40000	На пять направляющих на площадь 100x100	Нагрузки действующие одновременно и аварийно
P6	72000	На буфер кабины на площадь 140x140	
P7	45000	На буфер противовеса на площадь 140x140	
P8	800	На детали крепления дверей шахты в плоскости стены	Постоянные нагрузки
P9	ГОСТ24256-80	см. лист 3	
* Нагрузки даны для высоты подъема 30м и более. При высоте менее 30м нагрузку увеличить на 25%.			
P10	Расчетная бременная нагрузка на перекрытие под машинным помещением и крышку люка-500кг/м		

- Общие указания см. АТБ-0.0-0000-02 М/М
- На чертеже (лист 3) дана развертка этажа с высотой не более 3000мм. При высоте этажа более 3000мм предусмотреть дополнительные закладные детали для крепления направляющих с шагом "I" не более 3000мм, при этом первый шаг закладных деталей каждого этажа должен быть не менее 1500мм. При установке лифта в районах с сейсмичностью 7...9 баллов шаг закладных деталей должен быть не более 1500мм.
- При высоте этажа 3600 мм и более предусмотреть дополнительные отверстия под настилы с учетом того, чтобы расстояние между отверстиями по высоте было бы не менее 1800 мм и не более 3000мм
- На верхнем этаже предусмотреть дополнительные закладные детали для крепления направляющих на расстоянии 500мм от низа перекрытия шахты до низа закладных деталей. Разбивку остальных деталей и отверстий верхнего этажа выполнять согласно пунктам 2.3.

Инв. № подл. Подп. и дата. Взам. инв. № Инв. № дубл. Подп. и дата. Справ. №. Перв. примен.

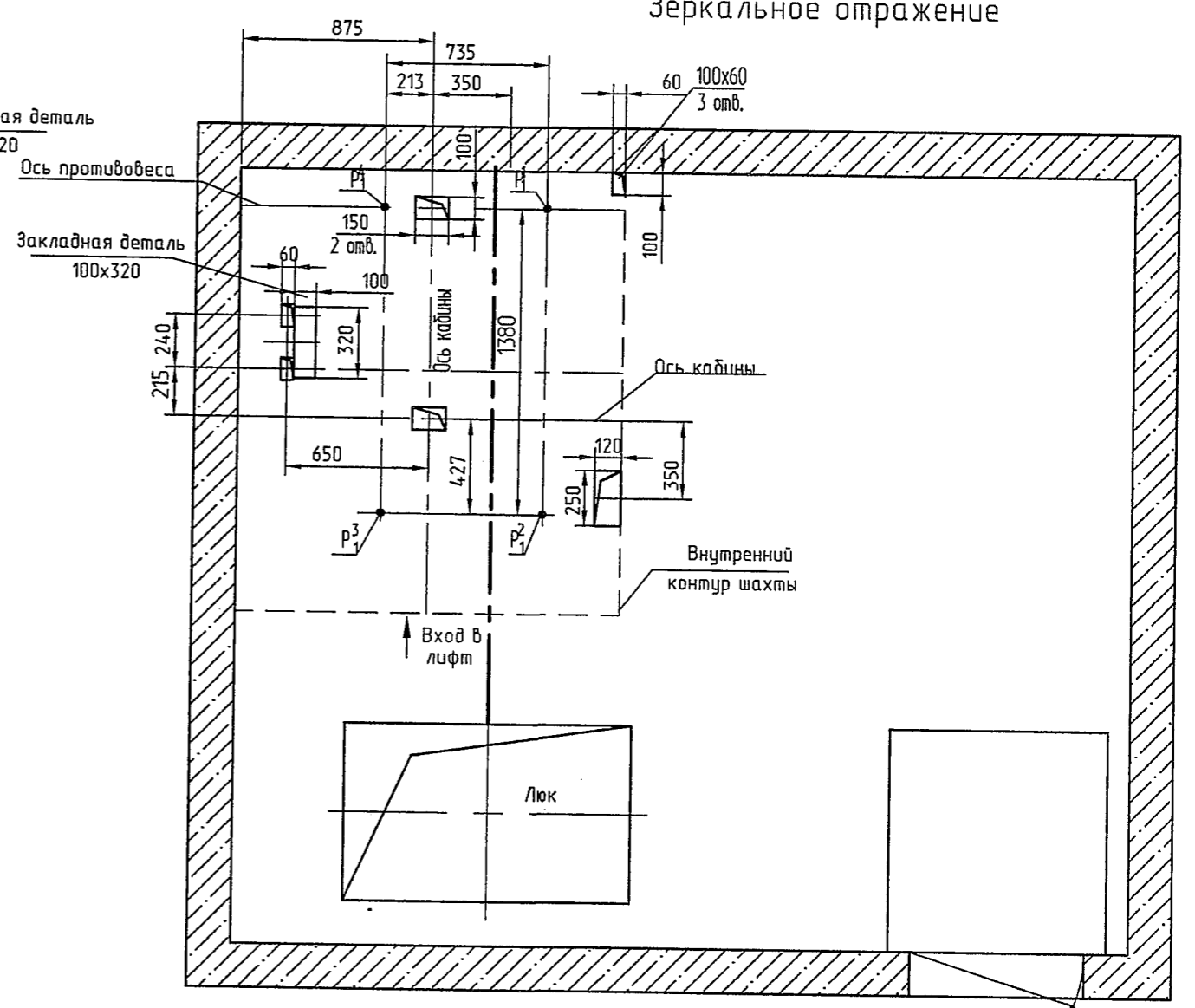
АТБ-0.0-0616-03				Лит.	Масса	Масштаб
1	30.07	18.12.93	08	Лифт пассажирский		1:50
Изм/Лист	№ докум.	Подп.	Дата	Q=630кг; V=1,6м/с		
Разраб.	Макарова	Васильев	08.08	Кабина 1090x1390x2100		
Проб.	Балашова	Васильев	07.08	Противовес сзади	Лист 1	Листов 3
Т. контр.					РУП завод "МОГИЛЕВЛИФТМАШ" ОГК	
Э. метр.						
Н. контр.	Балашова	Васильев	07.08			
Имп.	Макарова	Васильев	07.08			

В-В



В-В

Зеркальное отражение



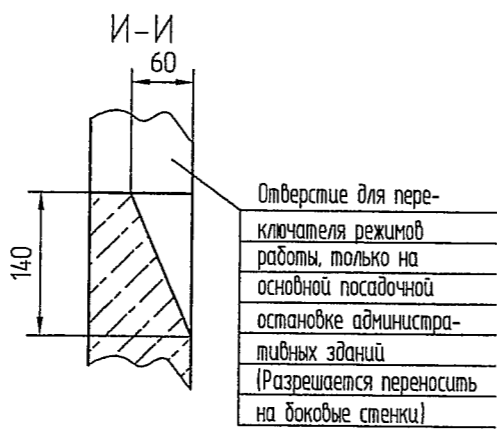
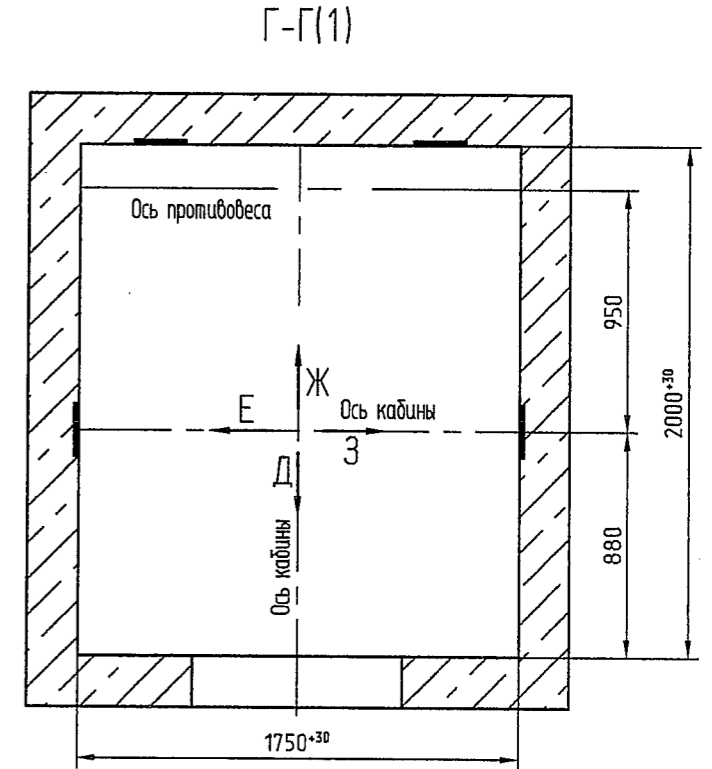
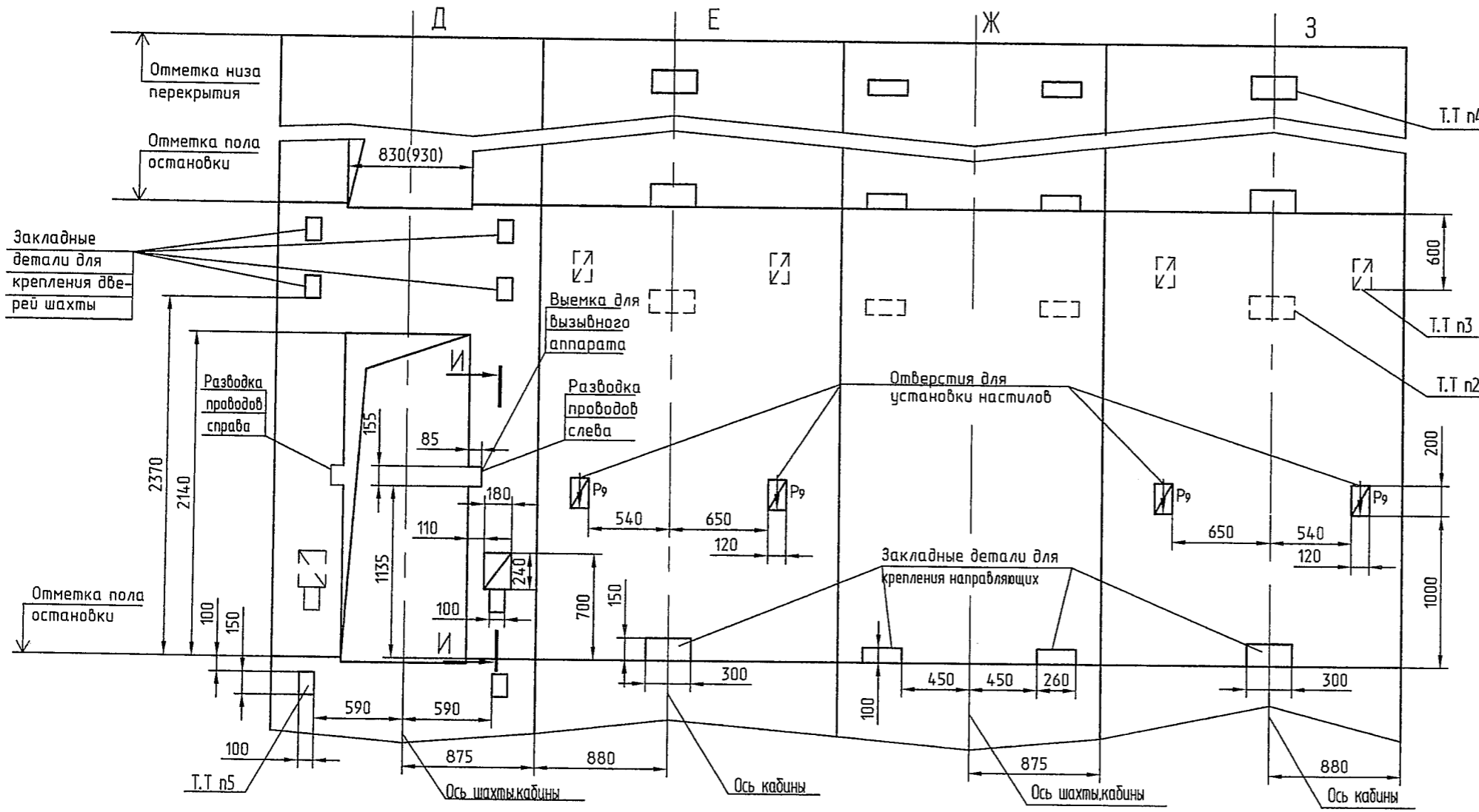
Справ. №	Перв. примен.
----------	---------------

Инв. № подл.	Подп. и дата
5888	И.И.И.
Взам. инв. №	Инв. № дубл.
И.И.И.	И.И.И.

2	В.И.И.	18.03.2008	И.И.И.	И.И.И.
Изм.	Лист	№ докум.	Подп.	Дата

Развертка стен шахты

Дверь шахты с обрамлениями



Инв. № подл. 5828
 Подп. и дата. 19.08.08
 Взам. инв. № Инв. № дубл.
 Д. 012М
 Перв. примен.

1	30М	861333-08	И.С.У.	09.08.08
Изм.	Лист	№ докум.	Подп.	Дата