

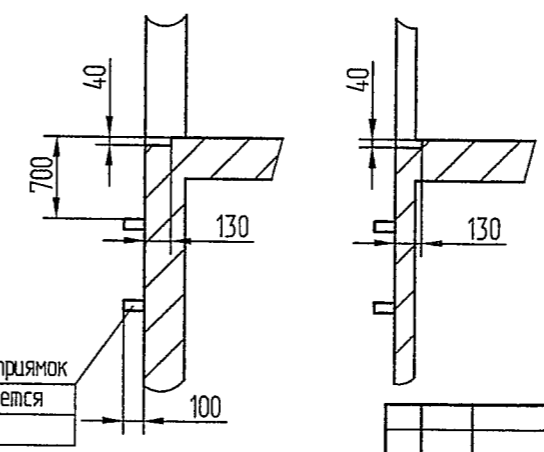
Таблица нагрузок на строительную часть от лифтовой установки

Обозначение нагрузки	Величина нагрузки, Н	Схема действия сил	Примечания
P1	11500	На опоры привода см. В-В	Постоянные нагрузки
P2	19500		
P3	23500		
P4	17000		
P5	22500 *		
P6	15000 *	На детали крепления направляющих	Кратковременные нагрузки при посадке кабины на лобовел
P7	15500 *		
P8	37500 *		
P9	2000		
P10	1400	На детали крепления дверей шахты в плоскости стены	Постоянные нагрузки
P11	2000		
P12	35000 **	На пять направляющих на площадь 100x100 мм	Нагрузки действующие разновременно и абразивно
P13	189600	На буфер кабины на площадь φ150 мм	
P14	25000	На буфер противовеса на площадь φ150 мм	
P15	800	На детали крепления дверей шахты в плоскости стены	Постоянные нагрузки
P16	ГОСТ 24258-80		
см. лист 3			

* Нагрузки даны для высоты подъема 30 м и более. При высоте менее 30 м нагрузки увеличить на 25%.
 ** Нагрузка возникающая при опирании направляющих при высоте подъема 15 м и менее.

P10 Расчетная временная нагрузка на перекрытие под машинным помещением и крышку лоба-500кг/м²

- Общие указания см. АТБ-0.0-0000-02 М/М
- На чертеже (лист 3) дана развертка этажа с высотой не более 3000 мм. При высоте этажа более 3000 мм предусмотреть дополнительные закладные детали для крепления направляющих с шагом "L" не более 3000 мм, при этом первый шаг закладных деталей каждого этажа должен быть не менее 1500 мм. При установке лифта в районах с сейсмичностью 7...9 баллоб шаг закладных деталей должен быть не более 1500 мм.
- При высоте этажа 3600 мм и более предусмотреть дополнительные отверстия под настилы с учетом того, чтобы расстояние между отверстиями по высоте было бы не менее 1800 мм и не более 3000 мм.
- На верхнем этаже предусмотреть дополнительные закладные детали для крепления направляющих на расстоянии 500 мм от низа перекрытия шахты до низа закладных деталей. Разбивку остальных деталей и отверстий верхнего этажа выполнять согласно пунктам 2.3.
- При высоте этажа от 2700 до 2800 мм допускается вместо двух пар закладных деталей для крепления дверей шахты установить одну пару закладных деталей, сохранив привязку 100 мм от отметки пола остановки до верха закладных, увеличив соответственно размер 150 мм до 280 мм.



Изм. № подл. Подп. и дата
 Т.контр. М.контр. Н.контр. Утв.
 Взам. инв. № Инв. № изд. Подл. и дата
 Справ. № Перв. примен.

АТБ-0.0-0610-01 И

Изм. № подл.	Подп. и дата	Изм. № подл.	Подп. и дата	Лифт пассажирский Q=630кг, V=1.0м/с Кабина 1100x2100x2100 Дверь 900x2000	Лист 1	Листов 3
Разраб.	Макарова	Проф.	Латышкевич		МОГИЛЕВЛИФТМАШ ОГК	
Т.контр.		М.контр.				
Утв.	Балашова	Утв.	Латышкевич			

Противовес сбоку включая режим "ППП"

