

10-5721-0.0-1275-01

Б-Б

А-А(1:20)

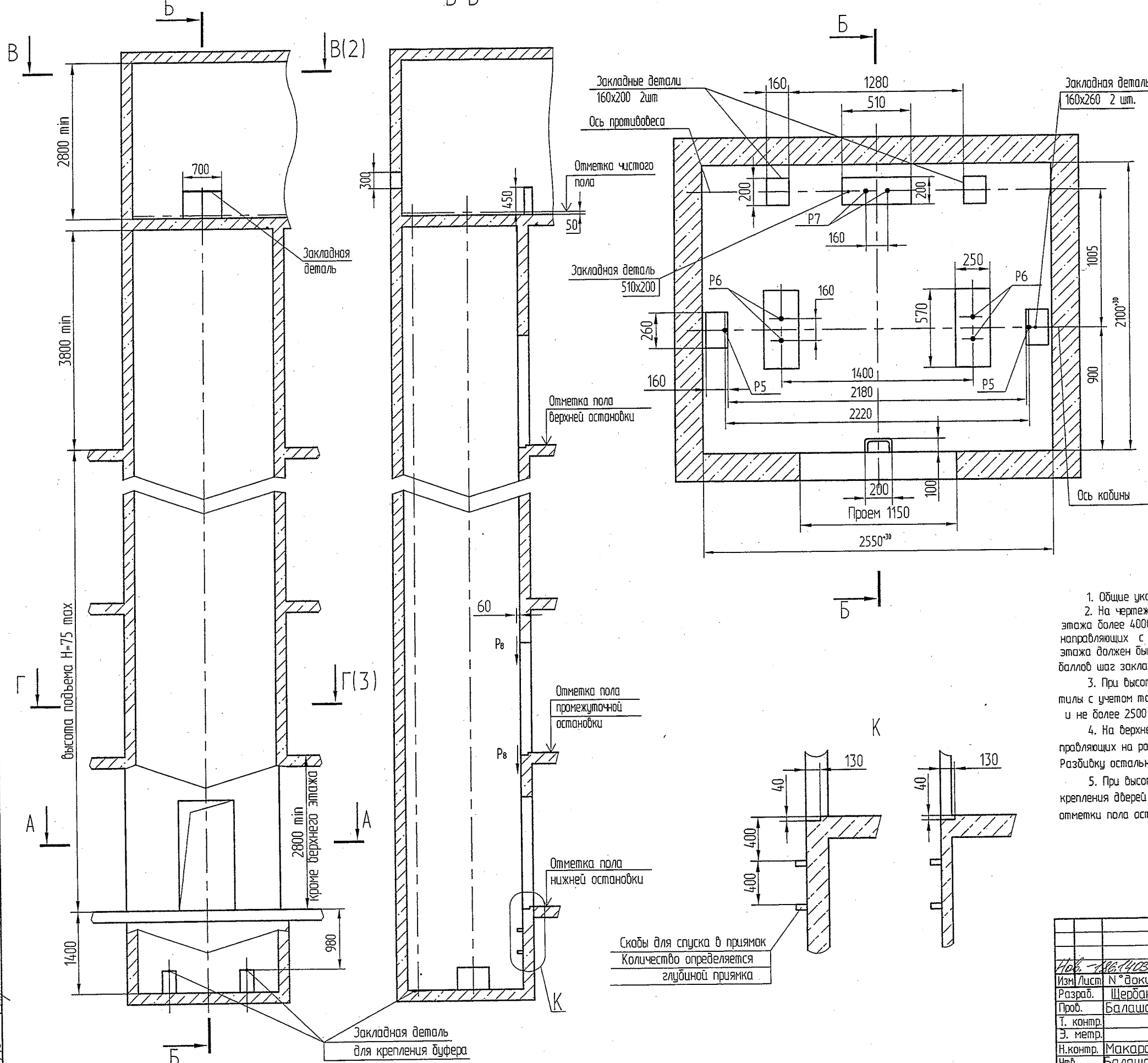


Таблица нагрузок на строительную часть от лифтовой установки

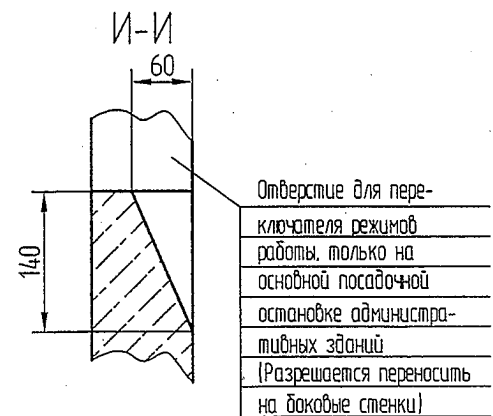
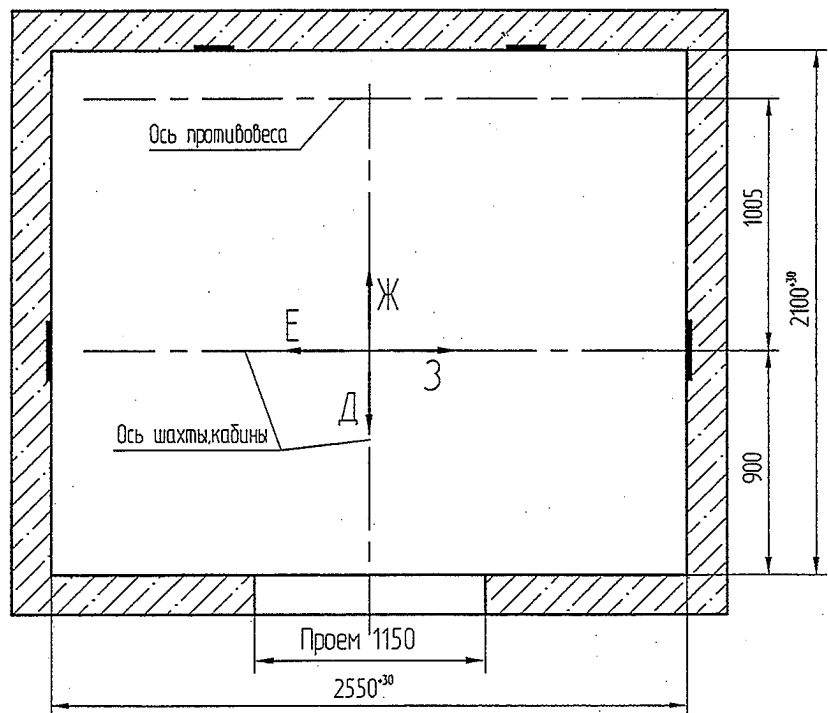
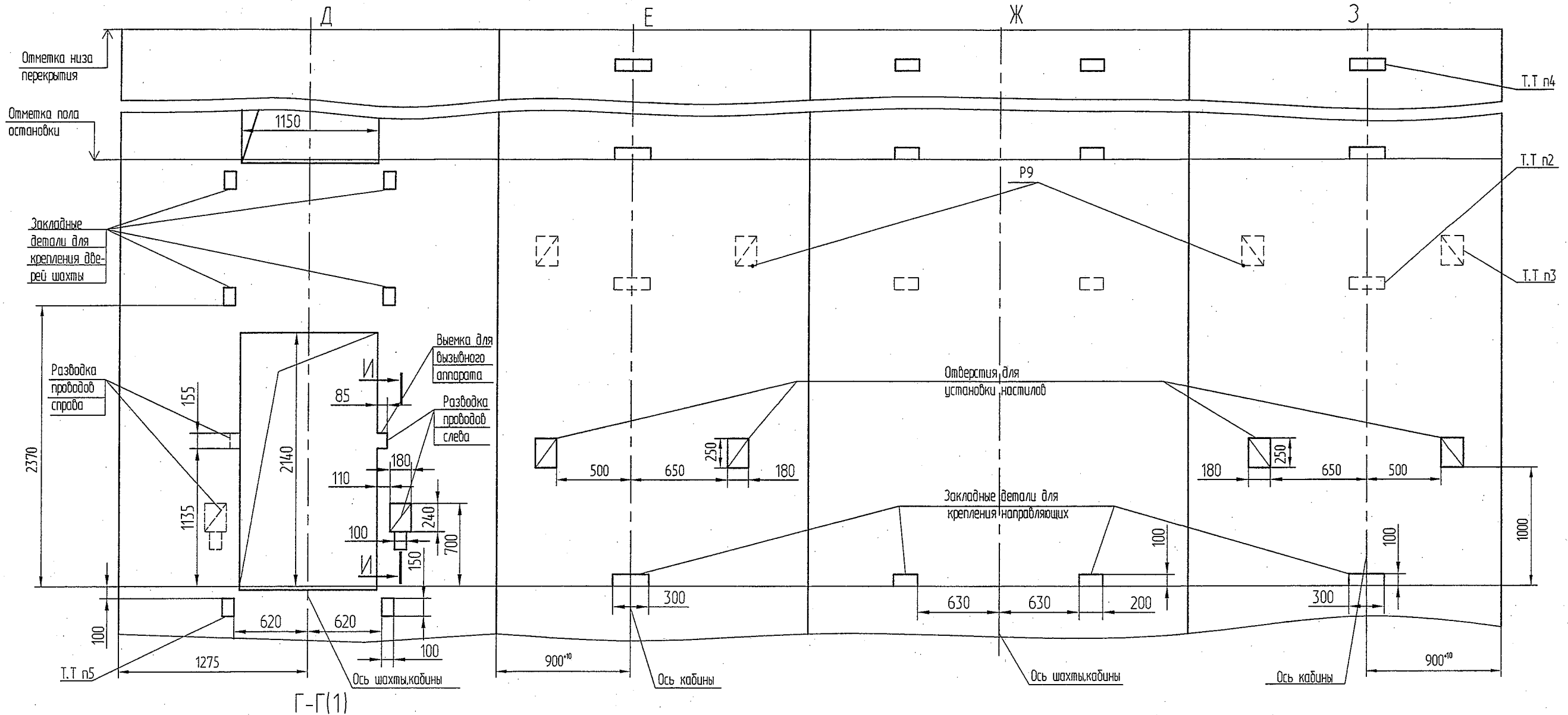
Обозначение нагрузки	Величина нагрузки, Н	Схема действия сил	Примечания
P ₁	17500	На опоры привода на площадь 160x160 мм см. А-А	Постоянные нагрузки
P ₂	9000		
P ₃	16500		
P ₄	51000		
P ₅	26000*		
P ₆	6000*		
P ₇	4000*		
P ₁	88000*	На детали крепления направляющих	Кратковременные нагрузки при посадке кабины на лобовик
P ₂	7200		
P ₃	1800		
P ₄	4000		
P ₅	65000	На пяту направляющих на площадь 100x200 мм	Нагрузки действующие одновременно и аварийно
P ₆	105000	На буфер кабины на площадь 160x160 мм	
P ₇	83000	На буфер противовеса на площадь 160x160 мм	
P ₈	2000	На детали крепления дверей шахты в плоскости стены	Постоянные нагрузки
P ₉	ГОСТ24258-80	Нагрузки на опорные площадки настилов в плоскости стены	Нагрузки при монтаже
*Нагрузки даны для высоты подъема 30м и более. При высоте подъема менее 30м нагрузку увеличить на 25%			
Расчетная временная нагрузка на перекрытие под машинным помещением и крышку лака-8000Н/м²			
P ₁₁	65000		Нагрузки на опоры рамы подвески
P ₁₁	61000		

- Общие указания см. АТ-7.01-001.
- На чертеже (лист 3) дана разбивка этажа с высотой не более 4000 мм. При высоте этажа более 4000 мм, предусмотреть дополнительные закладные детали для крепления направляющих с шагом "L" не более 4000 мм., при этом первый шаг закладных деталей каждого этажа должен быть не менее 2800 мм. При установке лифта в районах с сейсмичностью 7...9 баллов шаг закладных деталей должен быть не более 1500 мм.
- При высоте этажа 3600 мм и более предусмотреть дополнительные отверстия под настилы с учетом того, чтобы расстояние между отверстиями по высоте было бы не менее 1800 мм. и не более 2500 мм.
- На верхнем этаже предусмотреть дополнительные закладные детали для крепления направляющих на расстоянии 500 мм. от низа перекрытия шахты до низа закладных деталей. Разбивку остальных деталей и отверстий верхнего этажа выполнять согласно пунктам 2, 3.
- При высоте этажа до 2800 мм. допускается вместо двух пар закладных деталей для крепления дверей шахты установить одну пару закладных деталей, сохранив приростку 100 мм. от отметки пола остановки до верха закладных, увеличив соответственно размер 150 мм. до 300 мм.

Перв. примен.
Спроб. №
Инд. Подл.
Подл. ч. дата
Подл. ч. дата
Изд. шифр.
Взам. шифр.
№ инв. дубл.
Подл. ч. дата
Изд. шифр.
Взам. шифр.
№ инв. дубл.
Подл. ч. дата

АТБ-0.0-1275-01			
Изм. №	Изм. №	Изм. №	Изм. №
Изм. лист	№ докум.	Подп.	Дата
Разраб.	Щербаков	Щ	20.01
Проб.	Балашова	Б	04.02
Т. контр.			
Э. метр.			
Н. контр.	Макарова	М	06.01
Умб.	Балашова	Б	04.01
Лифт пассажирский Q=1275кг, V=1,0м/с Кабина 2000x1400x2100 Дверь 1000x2000		Лит.	Масса
		А	1:50
		Лист 1	Листов 3
Включая режим "ППП"		РУП завод "МОГИЛЕВЛИФТМАШ" ОГК	
		Копировал Формат АЗ	

Развертка типового этажа шахты.
Дверь шахты с обрамлениями



Перв. примеч.
Справ. №

Изм. №	Дата	Взам. инв. №	Инд. № докум.	Подп. и дата
4173	15.03.10			