

W/W 100-90 9-1V

Б-Б

А-А(1:20)

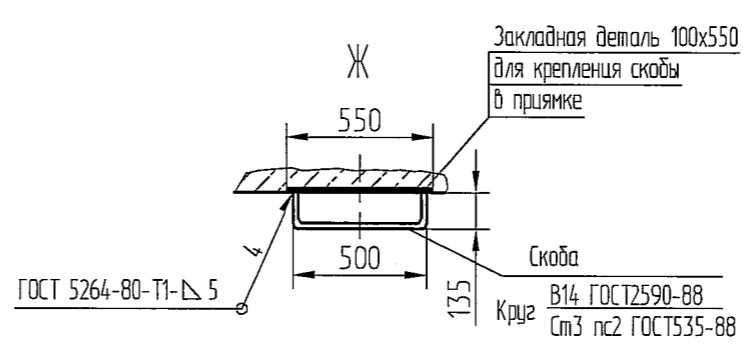
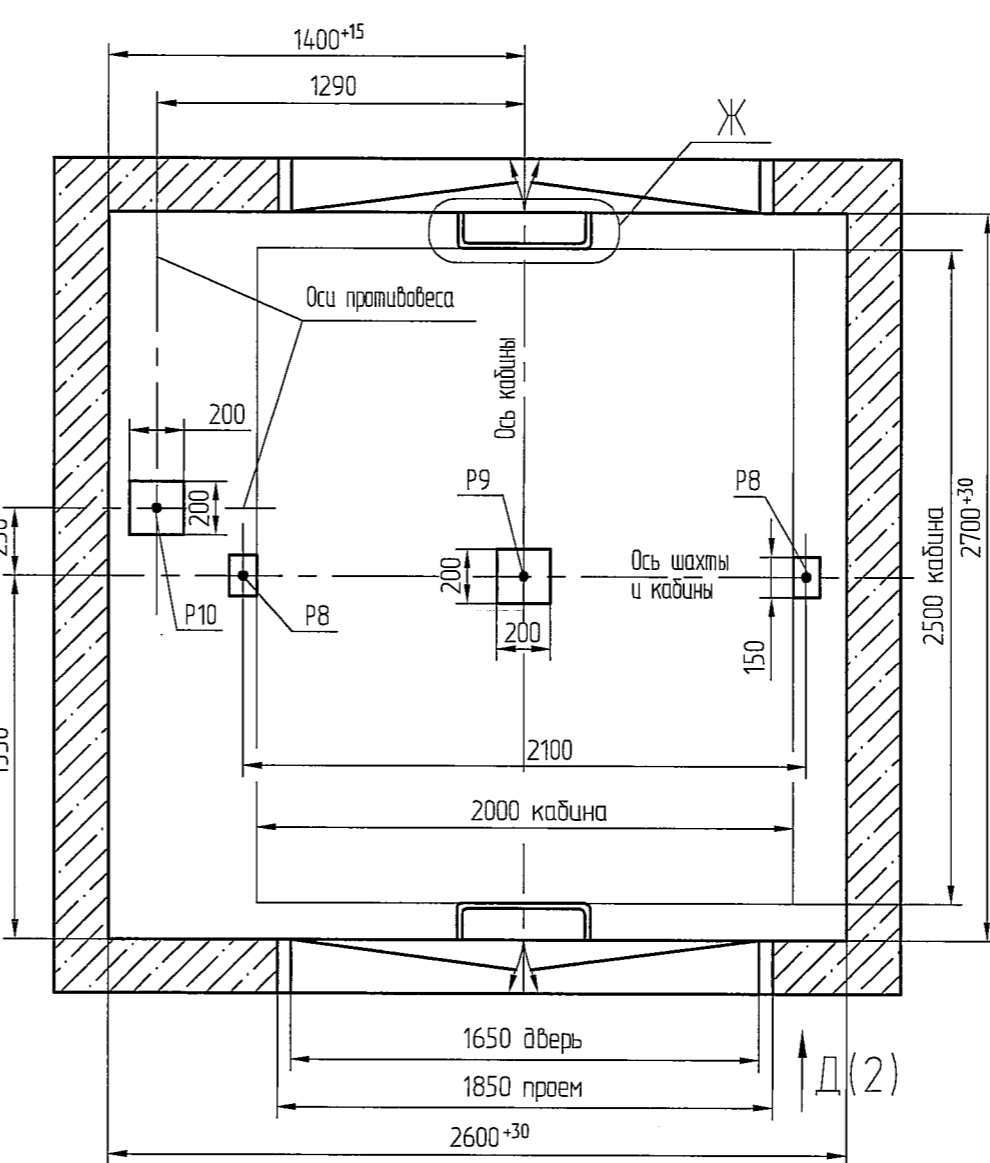
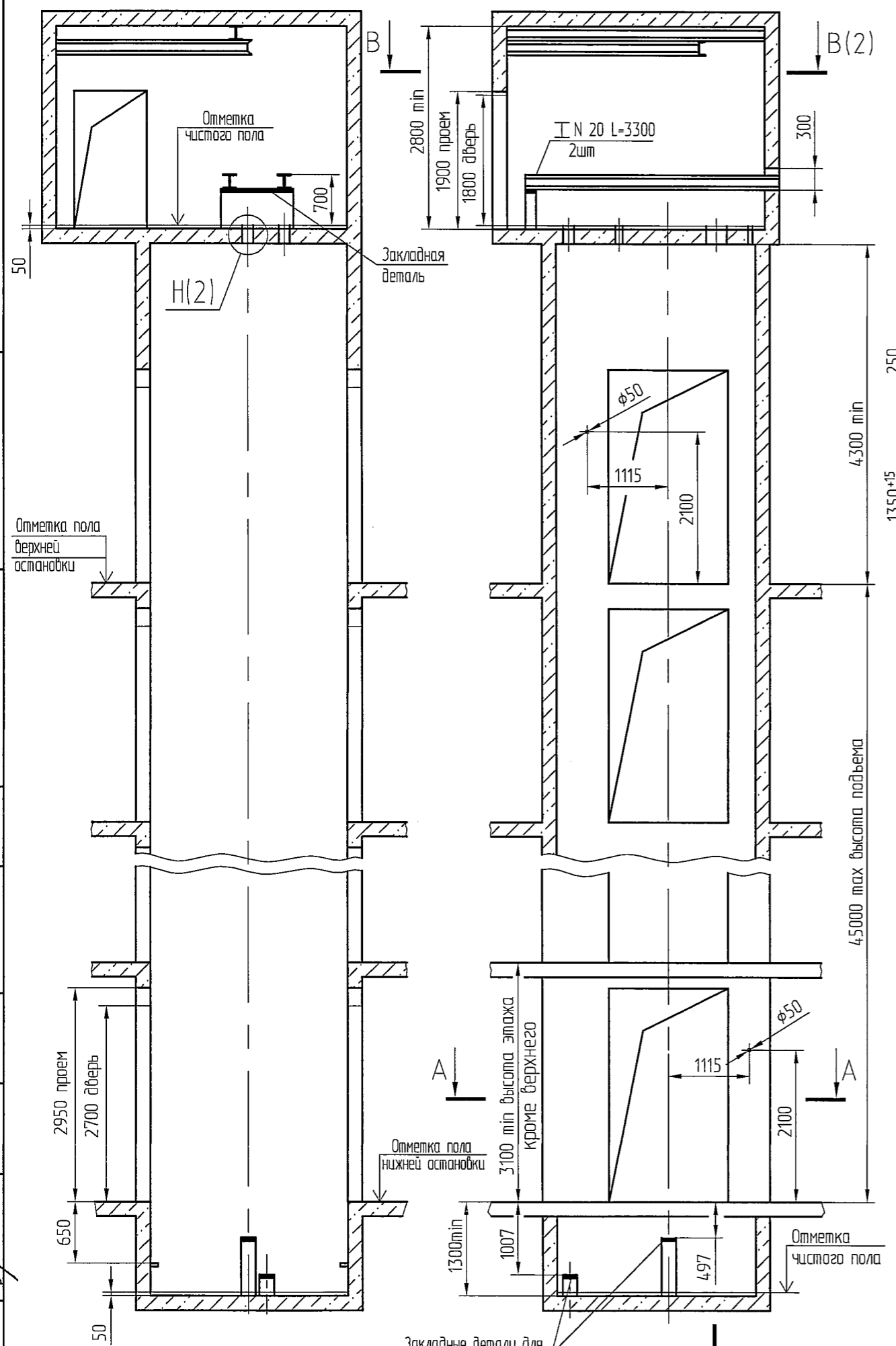


Таблица нагрузок на строительную часть от лифтовой установки

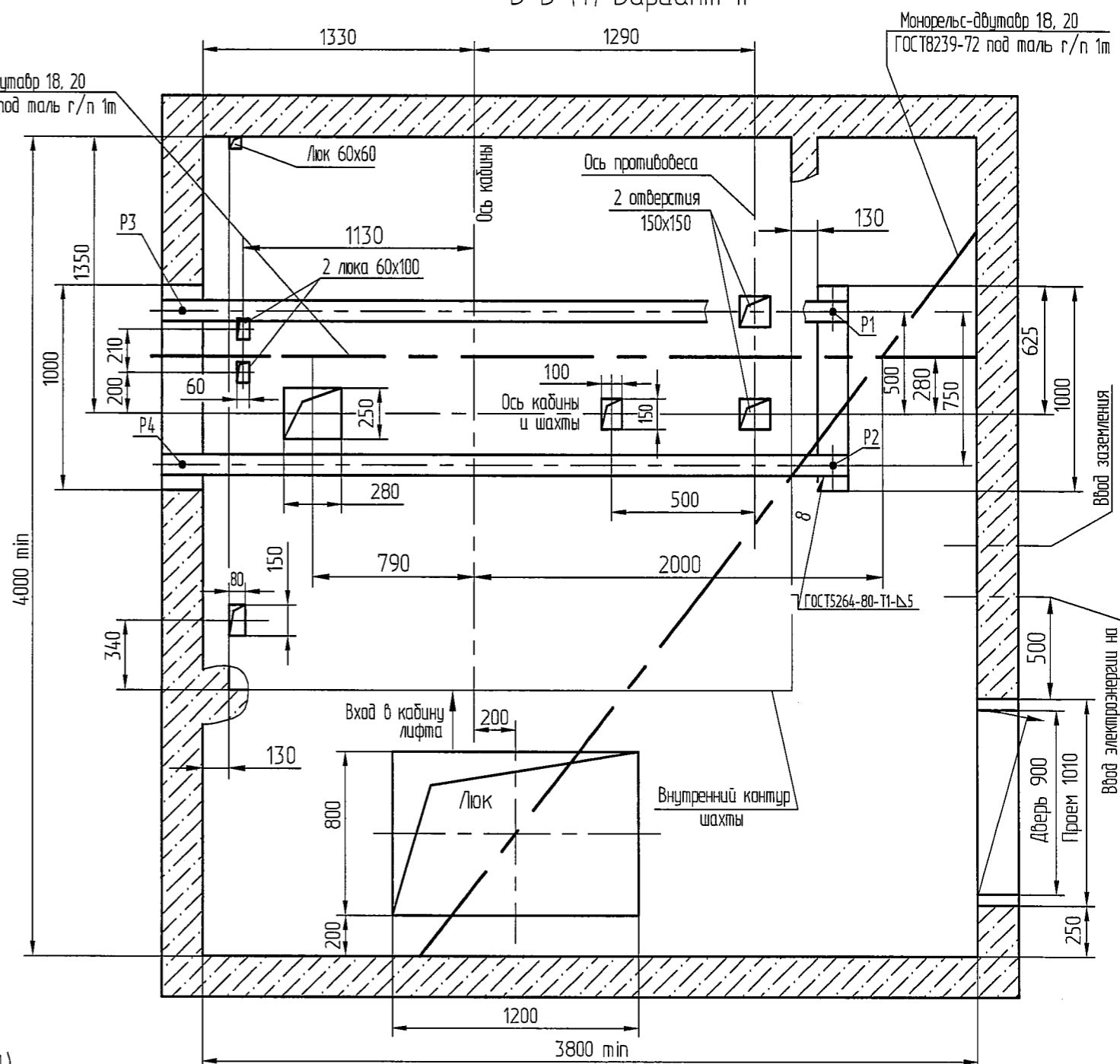
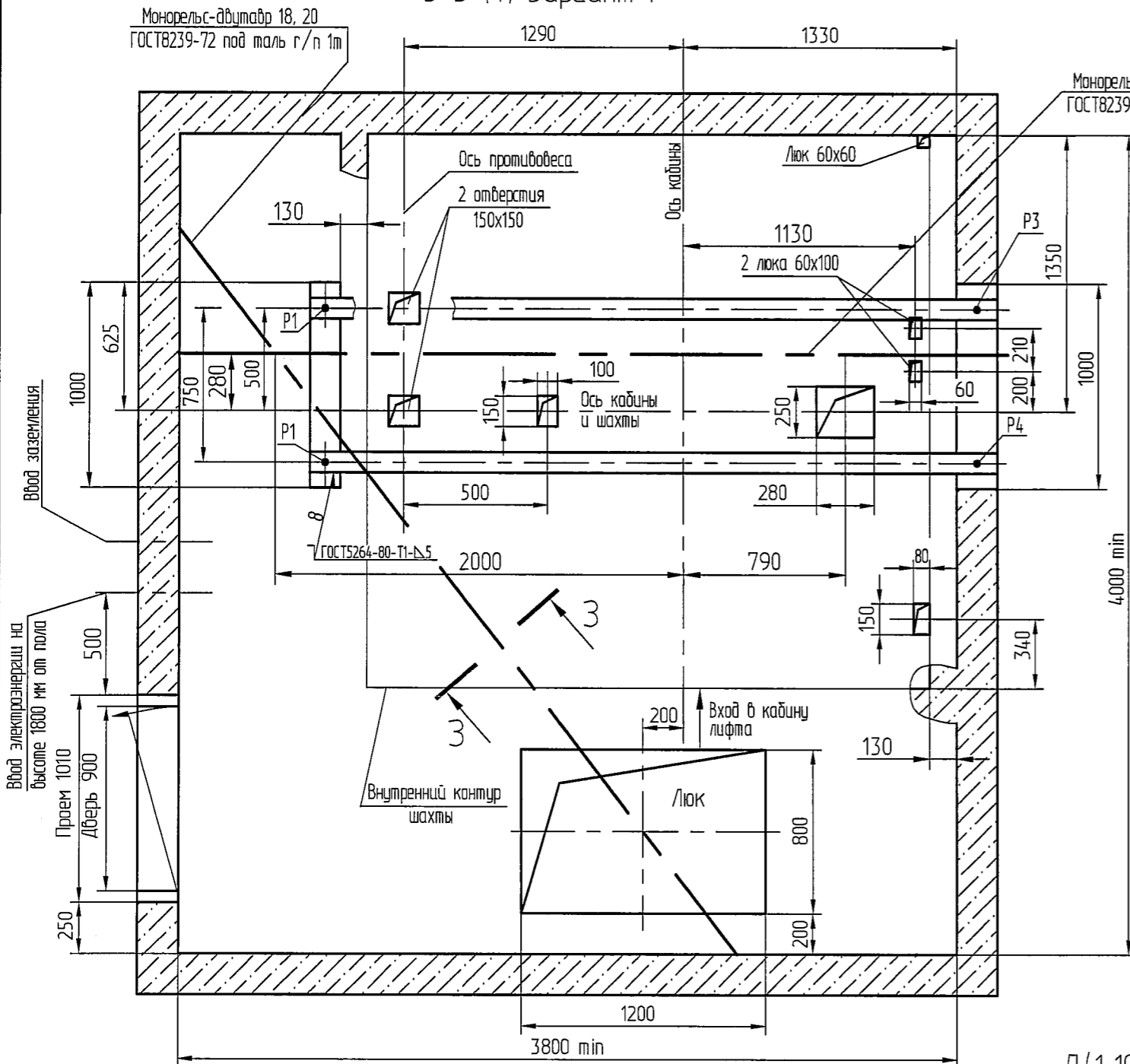
Обозначение нагрузки	Величина нагрузки, Н	Схема действия сил	Примечания
P1	45400	На опоры привода см.В-В	Постоянные нагрузки
P2	47000		
P3	12000		
P4	18600		
P5	2200	 На детали крепления направляющих	Кратковременные нагрузки при посадке кабины на ловители
P6	1500		
P7	3500		
P8	101600	На пятю направляющих на площадь 100x150	Нагрузки действуют разновременно и аварийно
P9	86300	На буфер кабины на площадь 180x180	
P10	64300	На буфер противовеса на площадь 180x180	
Расчетная временная нагрузка на перекрытие под машинным помещением и крышку люка-800 кг/м ² Все нагрузки указаны с учетом коэффициента динамики			

1. Подлебедачные балки заказывать по спецификации строительного чертежа и устанавливать при монтаже оборудования.
2. Шахту выполнять для непроходной кабины с выходом на одну сторону или для проходной кабины с выходом на две противоположные стороны (как указано на чертеже), при этом разность отметок остановочных площадок с противоположных сторон шахты допускается равной 0 или не менее 1200 мм.
3. Стены шахты, где укреплены двери, должны быть рассчитаны на удары при закрывании дверей (масса створки 60 кг).
4. При высоте этажа более 4000 мм предусмотреть дополнительные закладные детали для крепления направляющих (обозначены пунктиром) с шагом l не более 2000 мм, при этом первый шаг закладных деталей каждого этажа должен быть 2000 мм.
5. При высоте этажа 5400 мм и более предусмотреть дополнительные отверстия под настилы с учетом того, чтобы расстояние между отверстиями по высоте было не менее 1800 мм и не более 2500 мм.
6. Разбивку закладных деталей и отверстий на верхнем этаже производить по типовому этажу. Дополнительные закладные детали для крепления направляющих предусмотреть на расстоянии 3800 мм от отметки пола верхней остановки до низа закладных деталей. Верхние отверстия для установки настилов не выполнять.

Изм. №				Дата				Лист				
1	30.11.18	11.11.18	05	1/1	06.01	Лифт грузовой с монорельсом				Лит.	Масса	Масшт
Изм	Лист	№ докум.	Подп.	Дата	Q=1000кг, V=0,5м/с						1:50	
Разраб.	Осинцев				Кабина 2000x2500x2700							
Проб.	Самосбат				Дверь 1650x2700							
Т.контр.									Лист 1	Листов 1		
М.контр.									РУП завод "Озлевлифтмаш"			
Н.контр.	Лысенко											

В-В (1) Вариант I

В-В (1) Вариант II

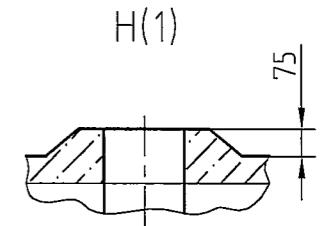
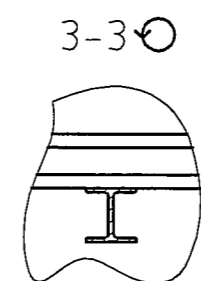
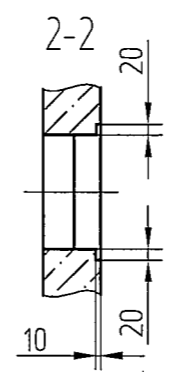
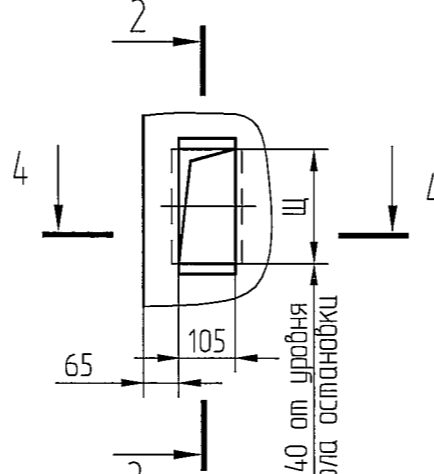
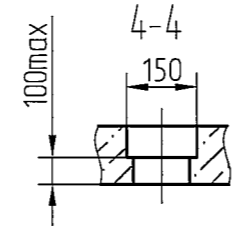
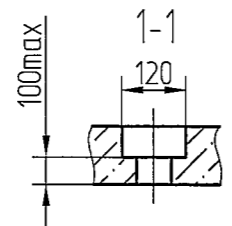
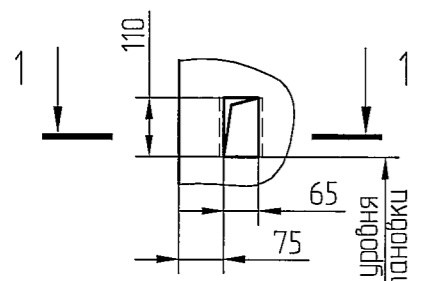


Д(1:10)(1)

- Для внутреннего управления - у каждой погрузочной площадки.
 - Для наружного управления с основной погрузочной площадки - на всех погрузочных площадках кроме основной.

Д(1:10)(1)

- Для наружного управления с основной погрузочной площадки - на основной погрузочной площадке.
 - Для наружного управления со всех погрузочных площадок - на всех остановках.



Оста-новки	2	3;4	5;6	7;8	9;10	11;12
Щ	212	260	298	366	434	502

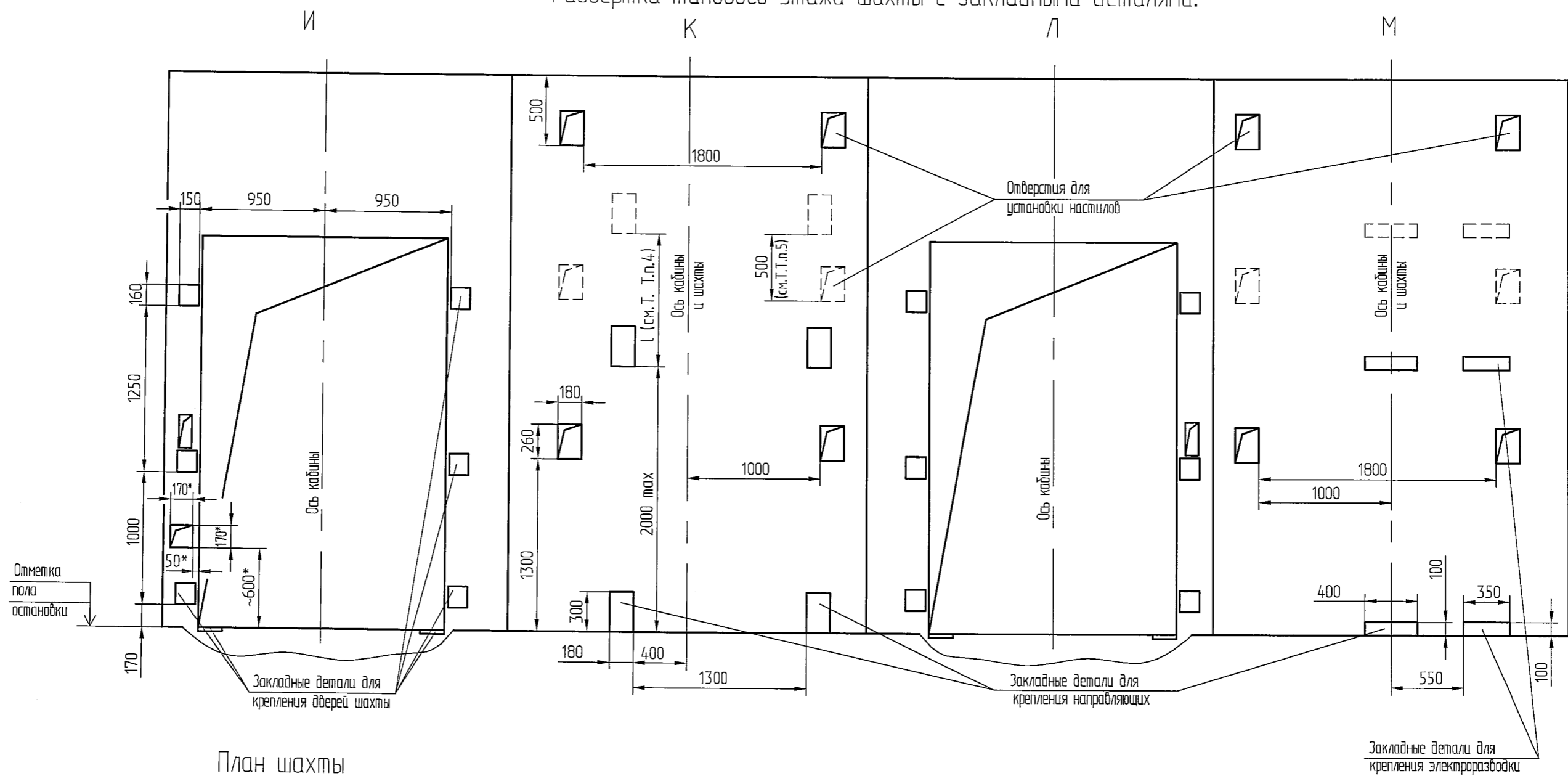
1 3014 186.11149-05 d100 0605

АТ-6 06-001 М/М

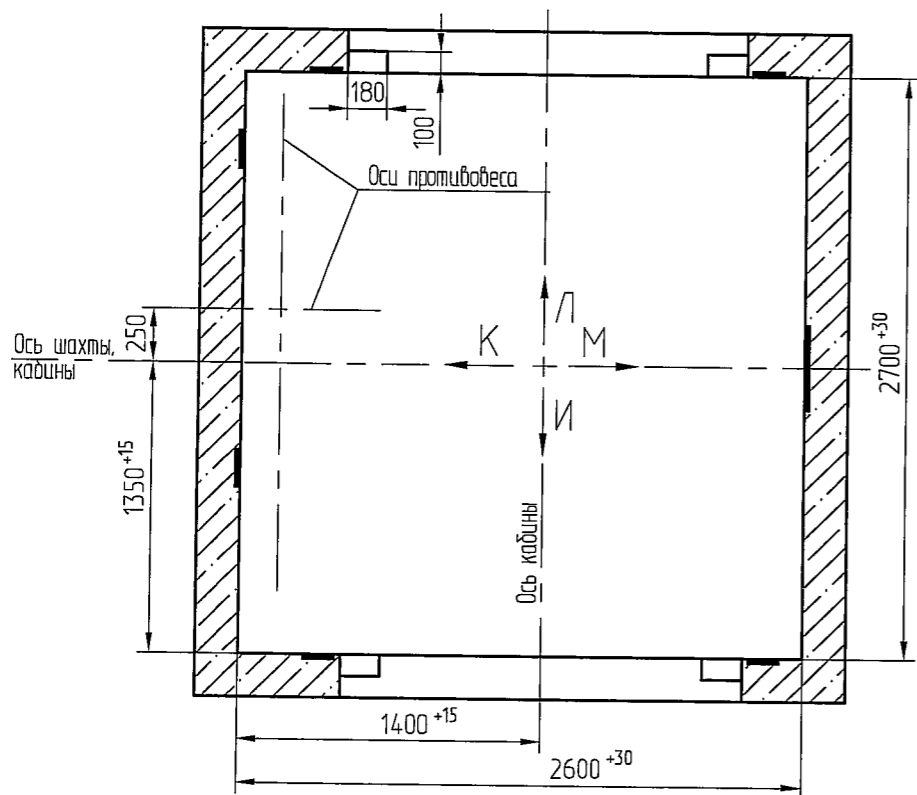
Справ. №
Перв. примен.

Ив. № дубл.
Взам. инв. №
Подп. и дата

Вариант I
Развертка типового этажа шахты с закладными деталями.



План шахты

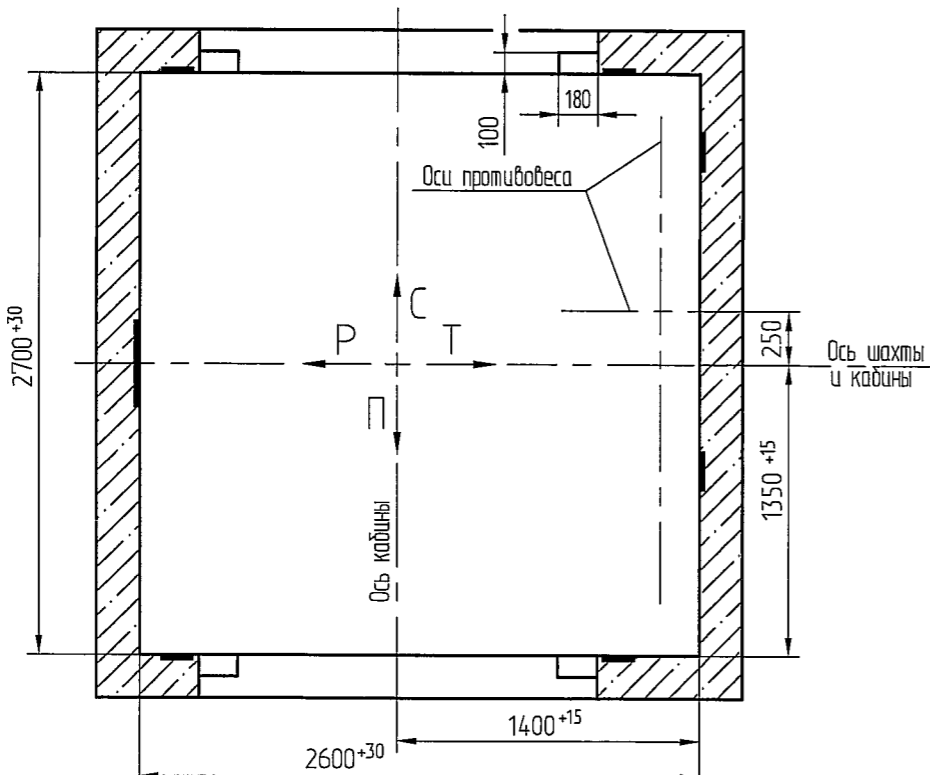
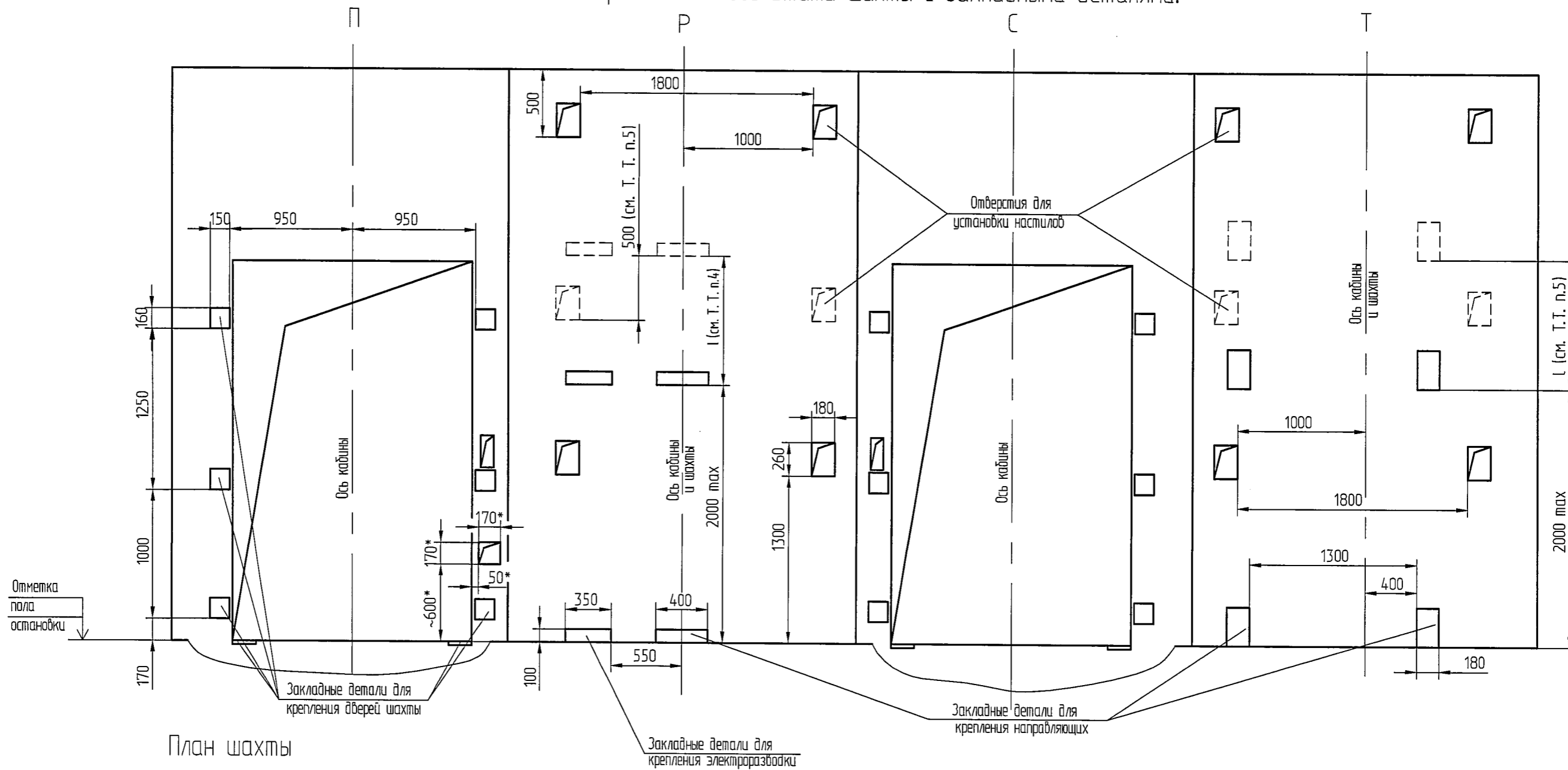


* только на основной погрузочной площадке.

Справ. №	Перв. примен.
----------	---------------

№. Н. подл.	1991.0.03
№. Н. дубл.	11.06.05
№. Н. шахты	11.06.05
№. Н. каб.	11.06.05

Вариант II
Развертка типового этажа шахты с закладными деталями.



* только на основной погрузочной площадке.

Справ. №	Перв. причен.
Инв. № подл.	Инв. № дубл.
Подп. и дата	Подп. и дата
Взам. инв. №	Взам. инв. №
Подп. и дата	Подп. и дата
Инв. № подл.	Инв. № дубл.
Подп. и дата	Подп. и дата
Взам. инв. №	Взам. инв. №
Подп. и дата	Подп. и дата
Инв. № подл.	Инв. № дубл.
Подп. и дата	Подп. и дата
Взам. инв. №	Взам. инв. №
Подп. и дата	Подп. и дата