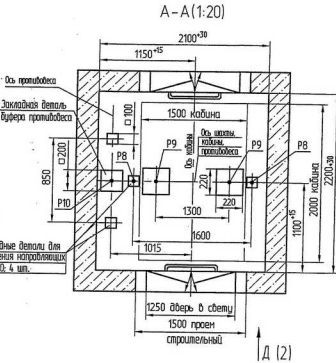
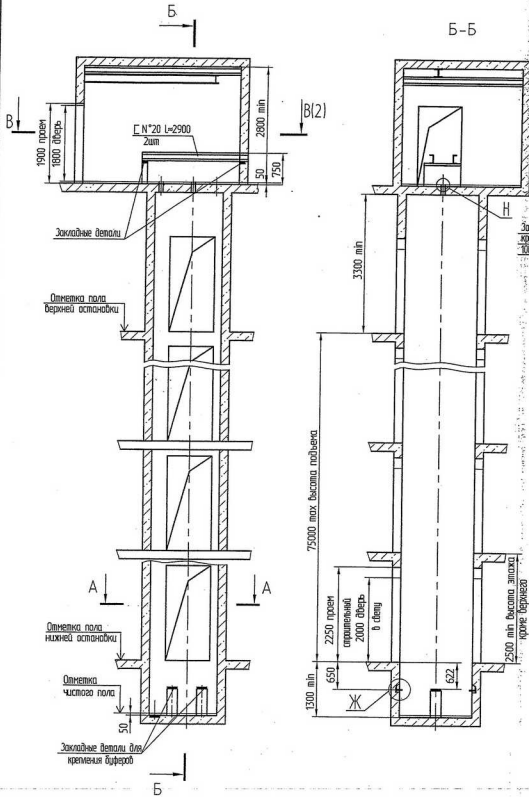
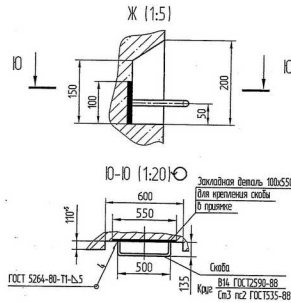


W/W Z00-579-d1A



Материал	Величина нагрузки, Н	Сфера воздействия	Примечания
P1	19000	По факту прибытия отв-8	Постоянные нагрузки
P2	4500		
P3	26300		
P4	4250		
P5	600	P7 P6 P5 355ммк	Крышеобразные нагрузки при покате кабеля на кабеле
P6	1900		
P7	2000		Нагрузки от вращения и обрыва
P8	50500	По факту намотки на кабель 100x10	
P9	20800	По факту намотки на кабель 250x250	
P10	24900	По факту прибытия на кабель 200x200	
Расчетная прочная нагрузка на горючесть по машинным показаниям и кривую типа-500 кг/м² Все нагрузки указаны с учетом коэффициента динамичности			

- Подвешенные болты закреплять по спецификации строительного чертежа и устанавливать при монтаже оборудования.
- Шахты выполнять для непроходной кабины с выходом на одну сторону или для проходной кабины с выходом на две противоположные стороны (как показано на чертеже), при этом разность отметок опорных точек площадок с противоположных сторон шахты допускается равной 0 или не менее 1200 мм.
- Стены шахты, где укреплены опоры, должны быть рассчитаны на удары при закрытии опоры (масса опоры 50 кг).
- При высоте этажа более 3000 мм предусмотреть дополнительные закрепляющие детали для крепления направляющих (обозначены пунктиром) с шагом I - не более 3000 мм, при этом первый шаг закрепляющих деталей каждого этажа должен быть 2500 мм.
- При высоте этажа 3600 мм и более предусмотреть дополнительные отверстия под настилы с учетом того, чтобы расстояние между отверстиями по высоте было не менее 1800 мм и не более 2500 мм.
- Разработку закрепляющих отверстий и отверстий на вернем этапе производить по монтажной эскизу. Дополнительные закрепляющие детали для крепления направляющих предусмотреть на расстоянии 2800 мм от отметки пола верхней опоры до всех закрепляющих деталей. Верхние отверстия для установки настилов не выполнять.



Шар	Лит	Стр	№	Изд	Деталь	Автом.	Масса	Максимум
Мат	Лит	Стр	№	Изд	Материал	Материал		150
Порк	Саморез	№	Изд	Изд	Кабина 1500x2000x2000			
Указат					Дверь 1250x2000			
Испол	ГБ0505							
Вед	Должностное				Должностное			

А TP-6.45-002 М/М

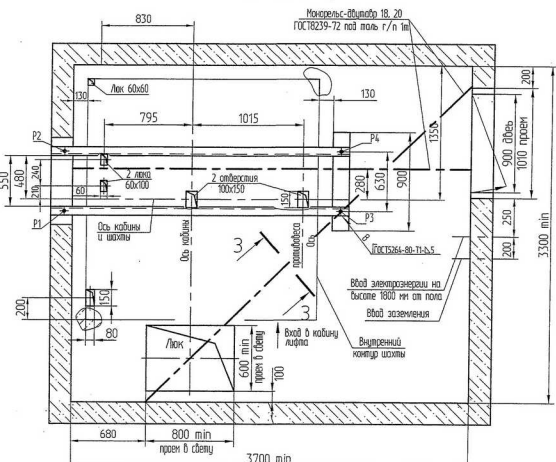
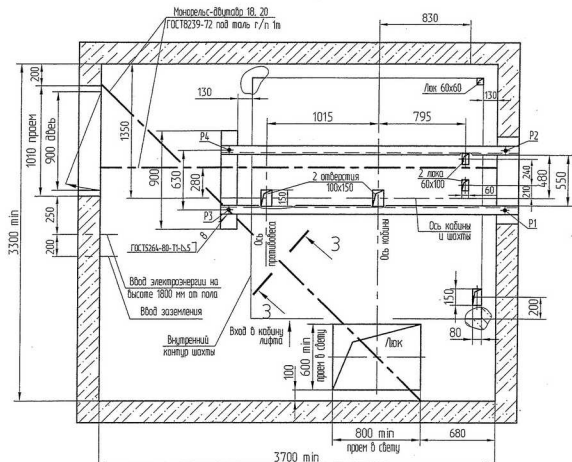
Литературный образ изготовления
Q=500кг, V=0,5м³/с
Кабина 1500x2000x2000
Дверь 1250x2000

Лист 1 / Листов 4
P90 табл. "Назначения" ОКГ

Имя, фамилия, должность, подразделение, дата, подпись

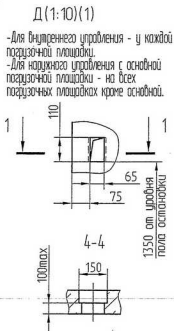
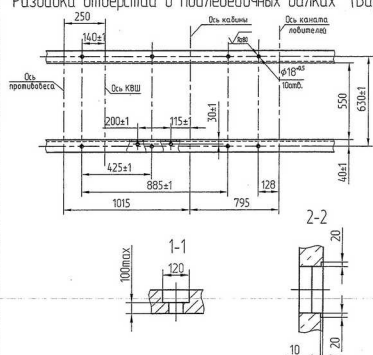
В-В (1:20) (1) Вариант I

В-В (1:20) (1) Вариант II

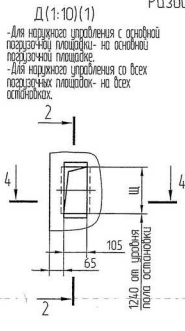


Разбивка отверстий в подлестничных балках (Вариант I)

Разбивка отверстий в подлестничных балках (Вариант 2)



Д(1:10)(1)
 -Для наружного управления - у каждой позвоночной площадки.
 -Для наружного управления с основной позвоночной площадки - на всех позвоночных площадках кроме основной.



Д(1:10)(1)
 -Для наружного управления с основной позвоночной площадки.
 -Для наружного управления со всех позвоночных площадок - на всех остальных.

Итого листов	2	3,4	5,6	7,8	9,10	11,12	13,14	15,16	17,18	19,20
№ листа	212	260	298	366	434	502	570	638	706	774

