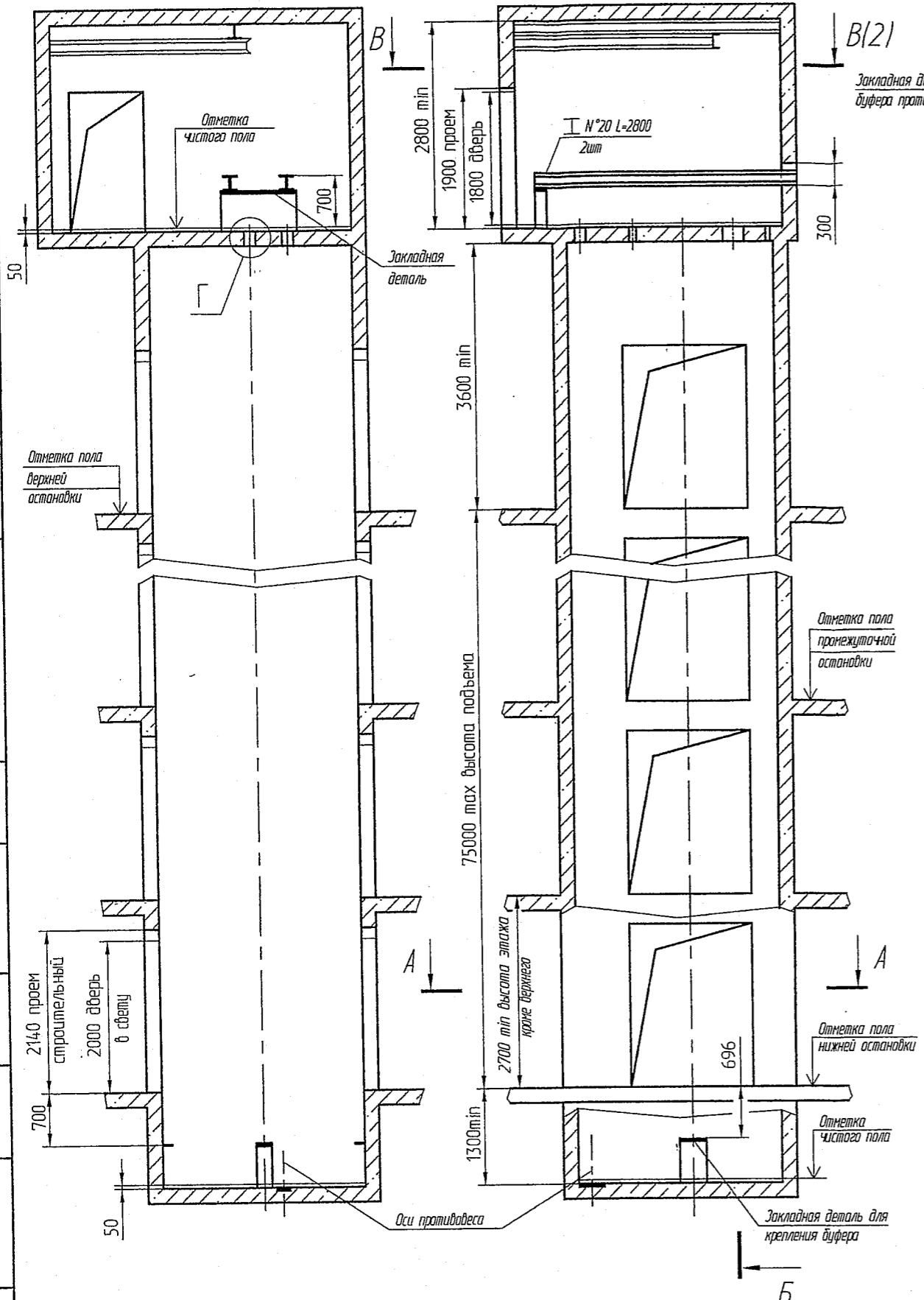
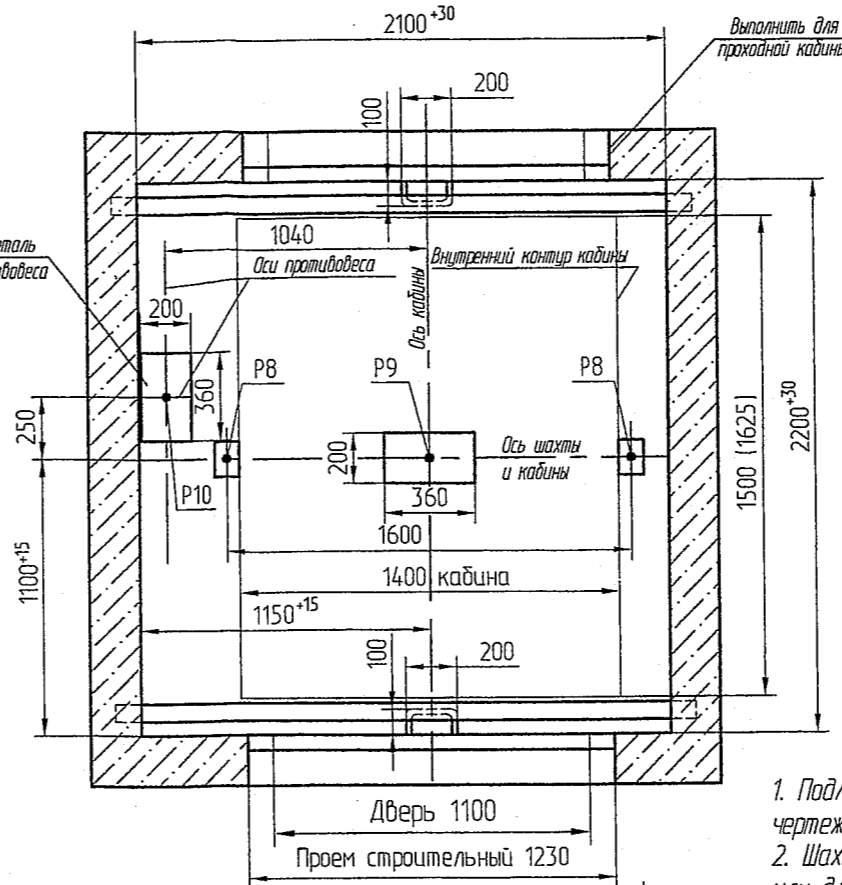


Б-Б



A-A (1:20)



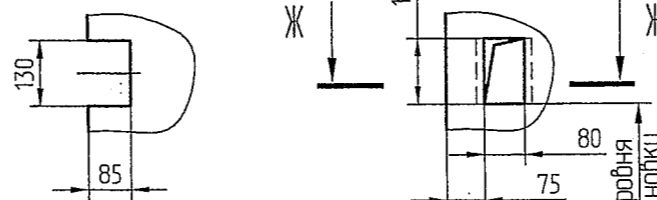
Обозначение нагрузки	Величина нагрузки, Н	Схема действия сил	Примечания
P1	18600	На опоры привода см.В-В	Постоянные нагрузки
P2	27500		
P3	11000		
P4	18600		
P5	1900	На детали крепления направляющих	Кратковременные нагрузки при посадке кабины на лобовики
P6	1200		
P7	3500	355max	Нагрузки действуют одновременно и обварочно
P8	79000		
P9	75100		
P10	55500	На буфер противовеса на площадь 360x200	

Расчетная временная нагрузка на перекрытие под машинным помещением и крышку люка - 800 кг/м<sup>2</sup>  
 Все нагрузки указаны с учетом коэффициента динамики

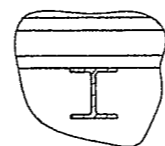
- Подлебедочные балки заказывать по спецификации строительного чертежа и устанавливать при монтаже оборудования.
- Шахту выполнять для непроходной кабины с выходом на одну сторону или для проходной кабины с выходом на две противоположные стороны (как указано на чертеже), при этом разность отметок остановочных площадок с противоположных сторон шахты допускается равной 0 или не менее 1200 мм.
- При высоте этажа более 4000 мм предусмотреть дополнительные закладные детали для крепления направляющих (обозначены пунктиром) с шагом  $l$  не более 2000 мм, при этом первый шаг закладных деталей каждого этажа должен быть 2000 мм. При поставке лифта в районы с интенсивностью сейсмического воздействия 7...9 баллов шаг закладных деталей должен быть не более 1500 мм.
- При высоте этажа 5400 мм и более предусмотреть дополнительные отверстия под настилы с учетом того, чтобы расстояние между отверстиями по высоте было не менее 1800 мм и не более 2500 мм.
- Разбивку закладных деталей и отверстий на верхнем этаже производить по типовому этажу. Дополнительные закладные детали для крепления направляющих предусмотреть на расстоянии 3100 мм от отметки пола верхней остановки до низа закладных деталей. Верхние отверстия для установки настилов не выполнять.
- Размеры гидроизоляционных плит и нагрузки на них для лифта в малошумном исполнении см. лист 5. Гидроизоляционные плиты изготавливаются заказчиком и в объем поставки лифта не входят.
- Размер в скобках указан для проходной кабины.
- \*Балки в комплект поставки лифта не входят. Устанавливаются заказчиком при выполнении строительной части.

Вариант с обрамлениями

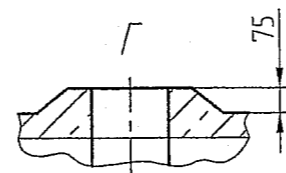
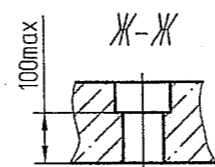
Вариант без обрамлений



Д-Д (1:2)



Ж-Ж



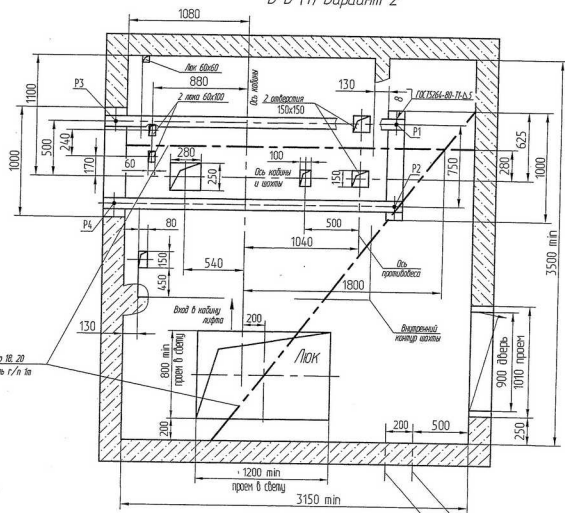
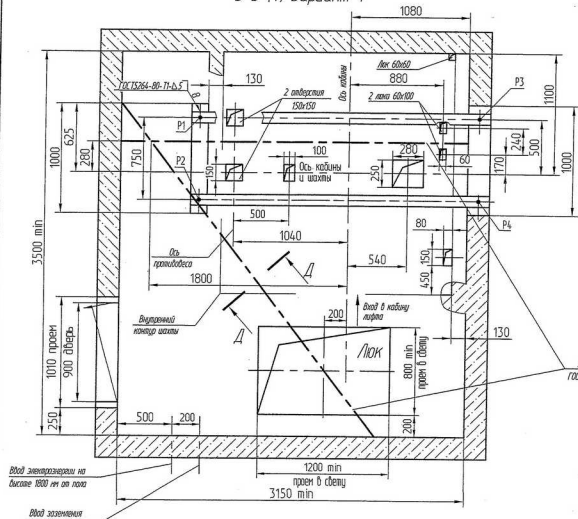
АТР-6.05-103 М/М

АТР-6.05-103 М/М						Лист	Масса	Масштаб	
Изм.	Лист	№ докум.	Подп.	Дата	Лифт грузовой общего назначения Q=1000кг, V=0,5м/с Дверь 1100x2000 Двери шахты автоматические (телескопические)	1		1:50	
Разраб.	Полторацкий	С/р	А.С.	16.03.16					
Пров.	Самосват	С/р	С.А.	16.03.16					
Т.контр.									
М.контр.						Лист	1	Листов	5
Н.контр.	Лысенко	С/р	Л.С.	16.03.16	ГВ1025	РЧП завод "Мозилевлифтмаш" ОГК			
Удб.	Новицкий	С/р	С.А.	16.03.16		Копировал Формат А2			

В-В (1) Вариант 1

Планы машинных помещений

В-В (1) Вариант 2



Монтаж-оборуд. № 20  
ГОСТ 7819-72 год под. г/о за

3 (3)

Вариант с обрамлениями

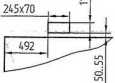
252x70



3 (3)

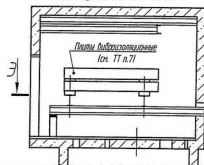
Вариант без обрамлений

245x70



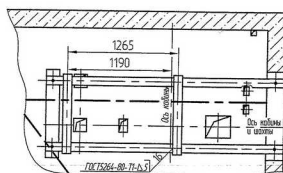
Вид следа. Вариант Ia.

Для лифта с лебедкой в  
маломощном исполнении.



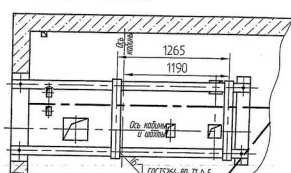
3-3 вариант Ia.

Для лифта с лебедкой в  
маломощном исполнении.



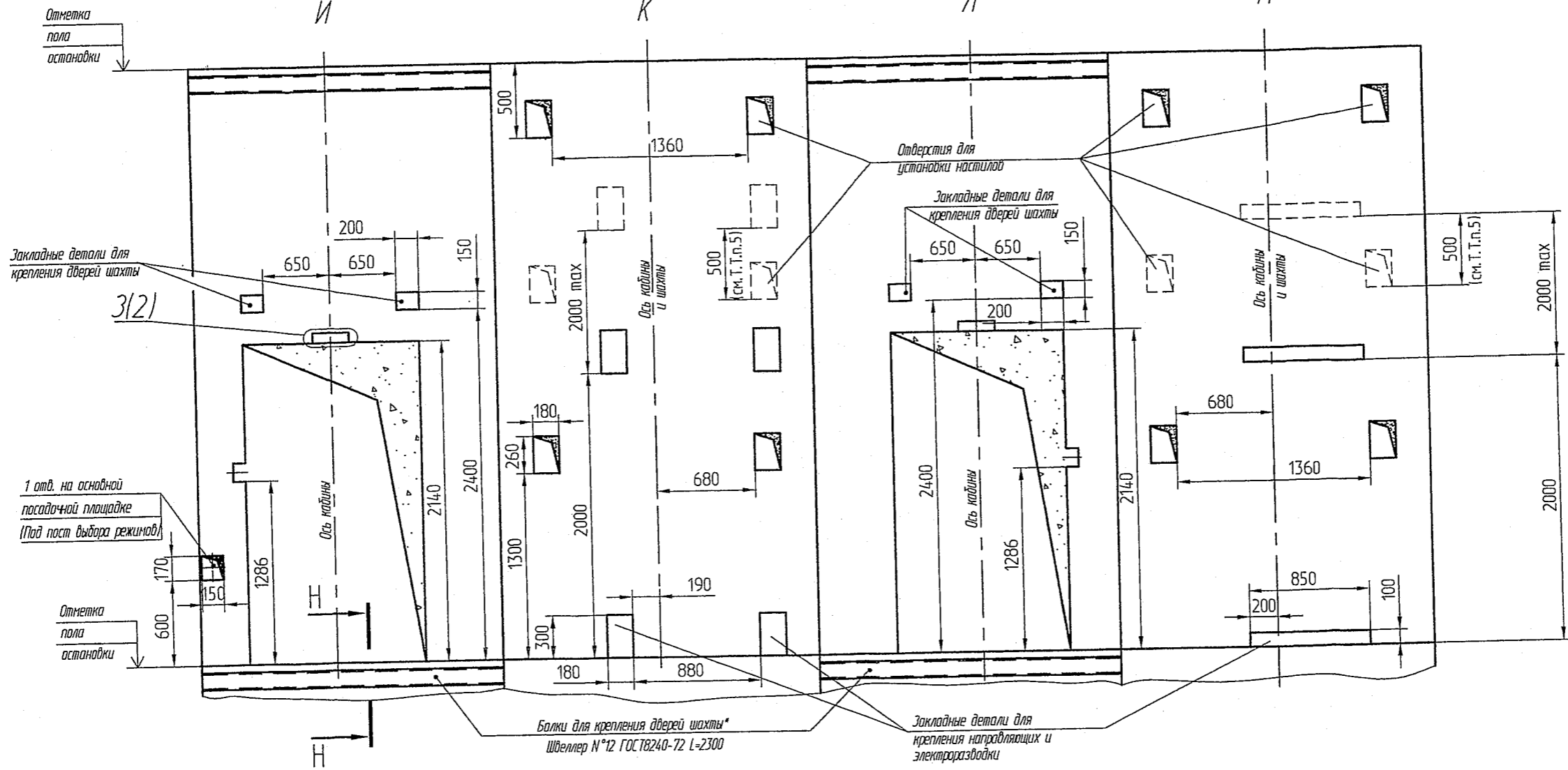
3-3 вариант IIa.

Для лифта с лебедкой в  
маломощном исполнении.

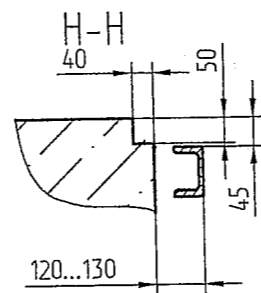
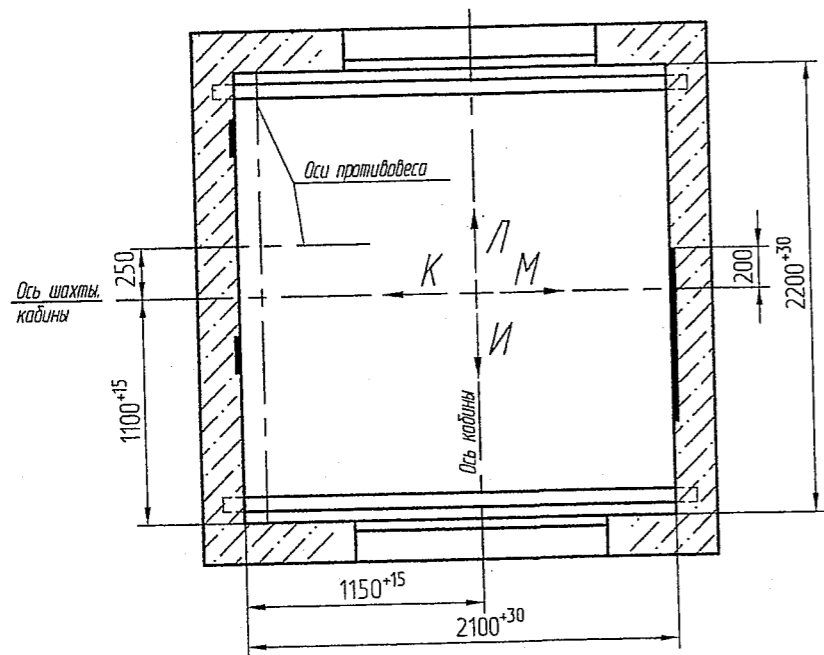


1	Зам.	46	6209-С	РЗ/2
Иван	Лисин	Н	Васильев	Иванов
Дата	10.08.72	Дела		

Вариант I  
Развертка типового этажа шахты с закладными деталями.



План шахты

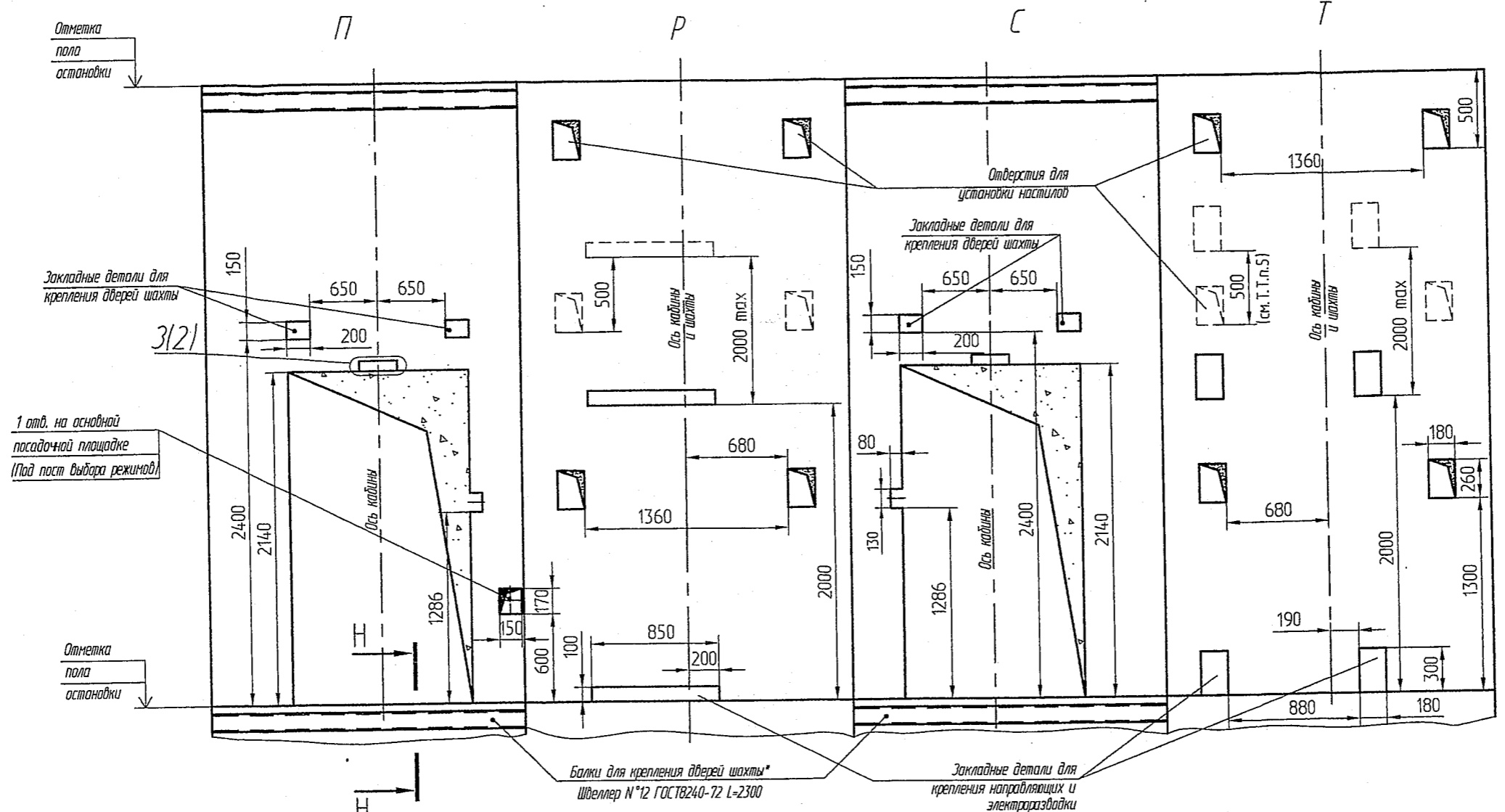


ЭКС № 001

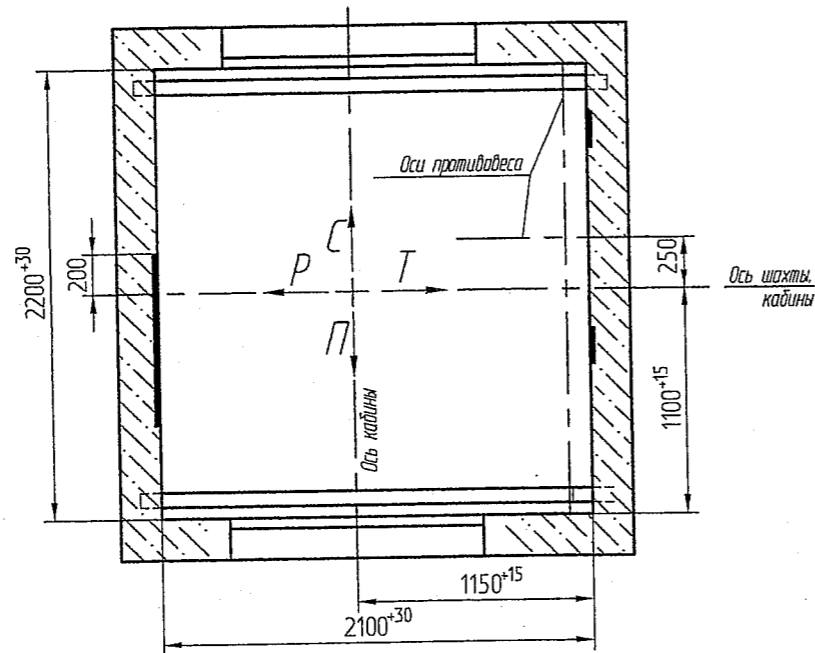
\* только на основной грузочной площадке.

Изм	186-11650-10	Подп.	08.10
Лист	№ докум.	Дата	

Вариант II  
Развертка типового этажа шахты с закладными деталями.



План шахты



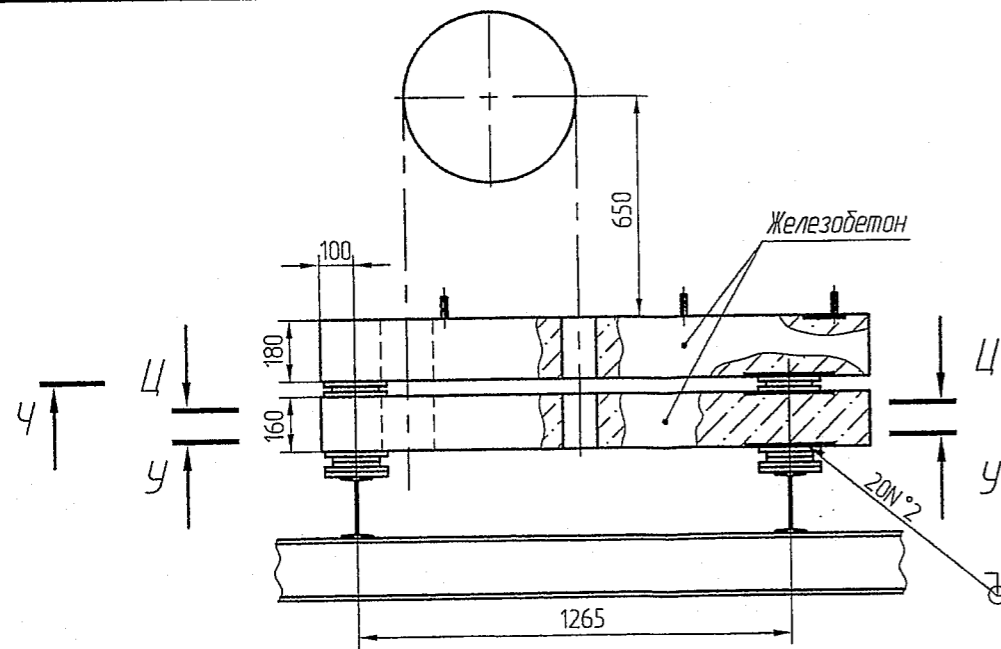
Экз. № 04

\* только на основной грузочной площадке.

Наз.	Изм.	Лист	№ докум.	Подп.	Дата
—	—	—	—	—	—

АТР-6.05-103 М/М

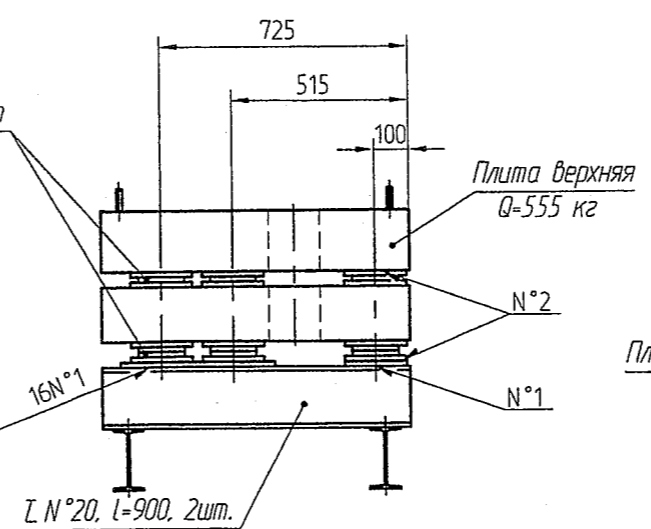
Плиты виброизоляционные  
Вариант 1а



Амортизаторы входят в поставку лифта

ГОСТ 14771-76-Т1-Δ6

Сварка ручная электродиговая



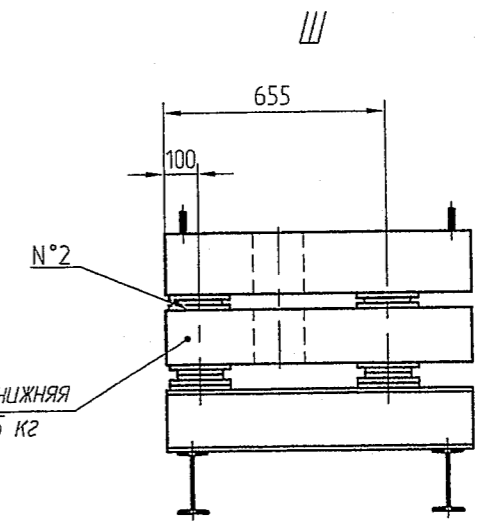
Плита верхняя  
Q=555 кг

№2

№1

Л №20, l=900, 2шт.

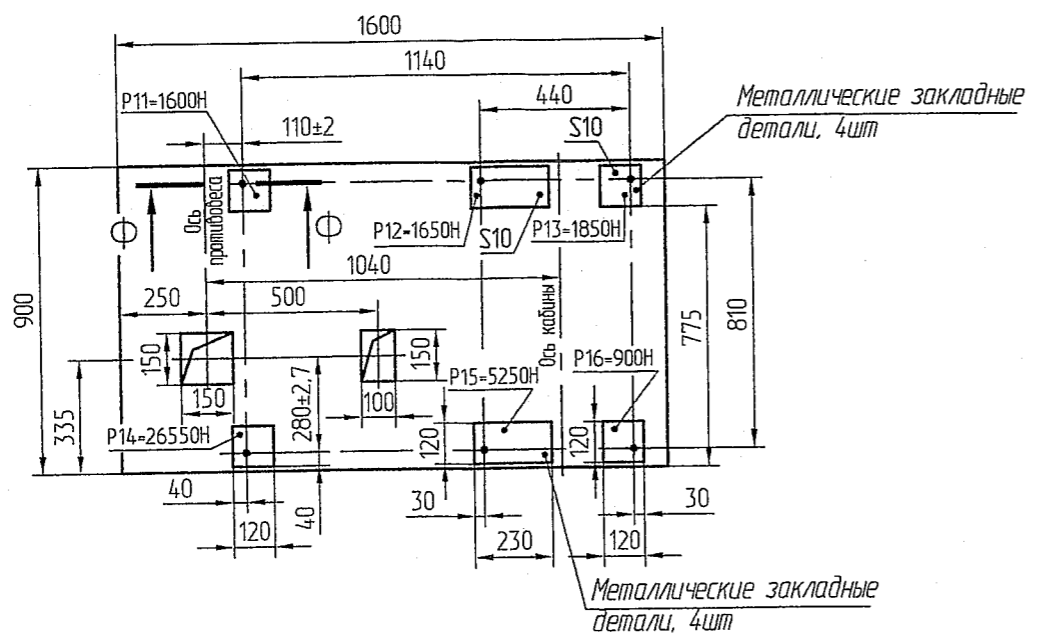
Ч-Ч



Плита нижняя  
Б=495 кг

№2

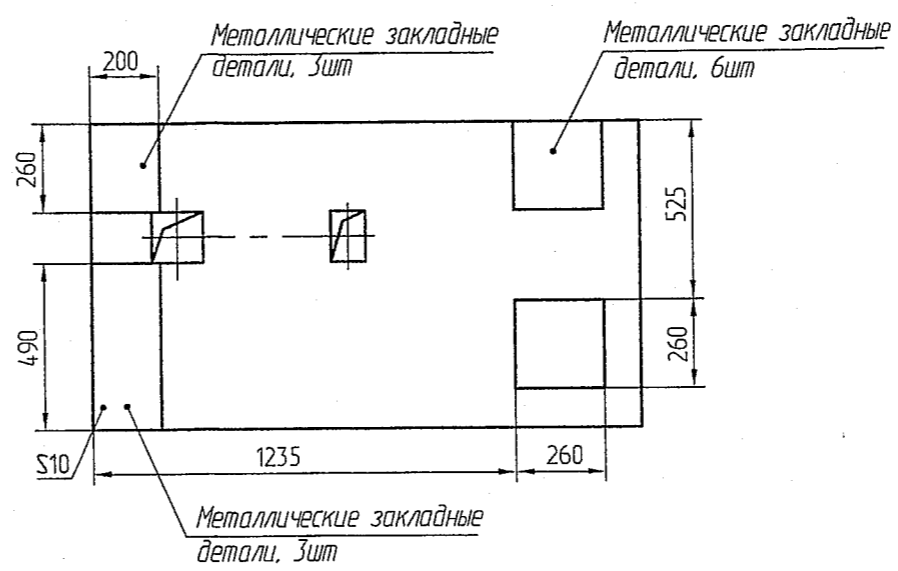
Вариант 1а  
Вид сверху



Металлические закладные детали, 4шт

Металлические закладные детали, 4шт

Ц-Ц



Металлические закладные детали, 3шт

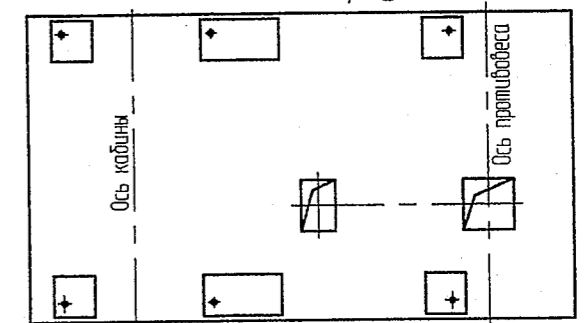
Металлические закладные детали, 6шт

Металлические закладные детали, 3шт

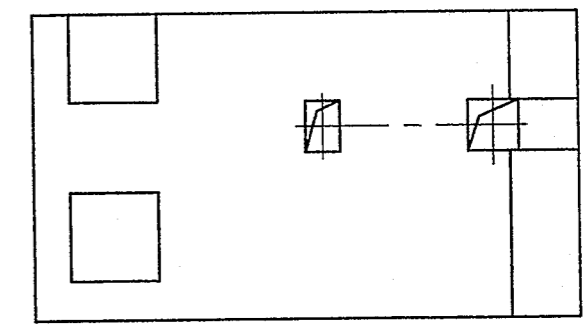
Ф-Ф (1:2)

Болт М16х65.46 ГОСТ 7796-70  
0.5 10 шт.

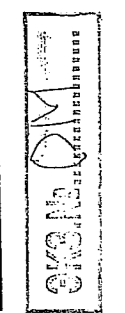
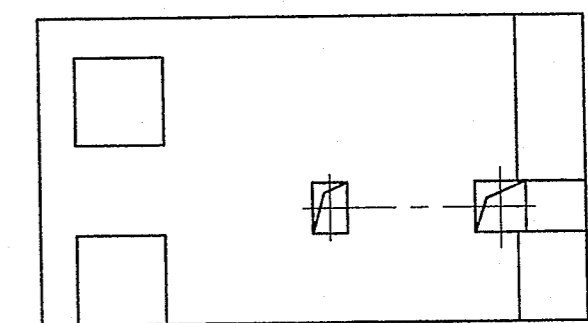
ГОСТ 5264-80-Т1-Δ6



Ч-Ч



Ц-Ц



Изм.	№	Дата	Подп.	Дата
1	186.14650-10			
Изм.	Лист	№ докум.	Подп.	Дата