

АТР-6.05-002 М/М

Б-Б

А-А(1:20)

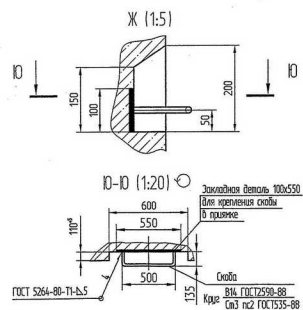
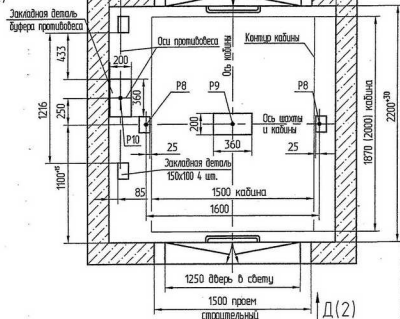
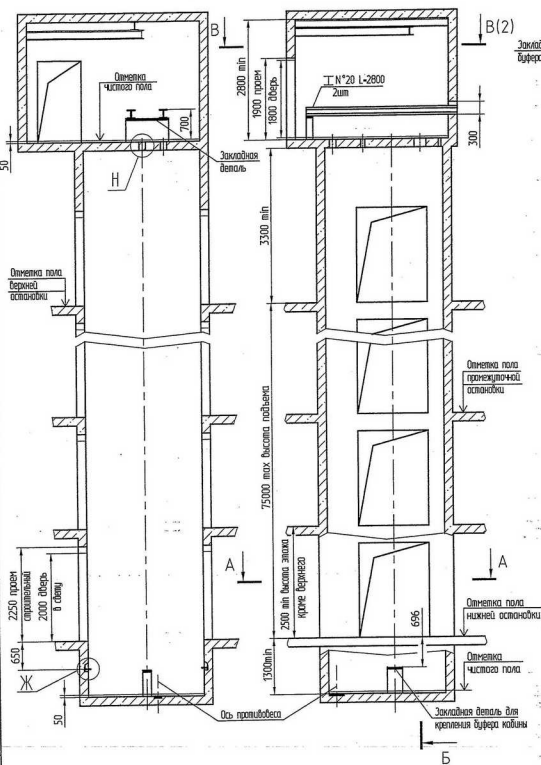
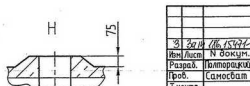


Таблица нагрузки на строительную часть от лифтовой установки		
Вместе Высота этажа, м	Сила действия сил	Примечание
P1 18600	На опору кабелей ось-Б	Положение опоры
P2 27500		
P3 11800		
P4 18600		
P5 1900	На опору кабели при посадке кабины на колеса	Контрольные нагрузки при посадке кабины на колеса
P6 1200		
P7 3500	На опору кабели на колеса 150x180	Нагрузки от ступеней лестничные и в дверях
P8 79000		
P9 75100	На опору кабели на колеса 360x200	
P10 55500	На опору протирочная на колеса 360x200	

Расчетная временная нагрузка на перекрытия под настилами помещений и крышах этаж-800 кг/м²
 Все нагрузки указаны с учетом коэффициента динамичности

1. Подлежательные балки заказывать по спецификации строительного чермета и устанавливать при монтаже оборудования.
2. Шахта выполняется для непроходной кабины с выходом на одну сторону или для проходной кабины с выходом на две противоположные стороны (как указано на чертеже), при этом размеры стенок основных площадок с противоположных сторон шахты допускаются равной 0 или не менее 1200 мм.
3. Стены шахты, где укреплены двери, должны быть рассчитаны на удары при закрытии дверей (масса отбрасываемой 50 кг).
4. При высоте этажа более 4000 мм предусматривать дополнительные закладные детали для крепления направляющих (обозначены пунктиром) с шагом L не более 2000 мм, при этом первый шаг закладных деталей каждого этажа должен быть 2000 мм.
5. При высоте этажа 5400 мм и более предусматривать дополнительные стержни под настилы с учетом того, чтобы расстояние между отверстиями по высоте было не менее 1800 мм и не более 2500 мм.
6. Разбивку закладных деталей и отверстий на верхнем этаже производить по шпилькам этажа. Дополнительные закладные детали для крепления направляющих предусматривать на расстоянии 3100 мм от отметки пола верхней площадки до низа закладных деталей. Верхние отверстия для установки настилов не выполнять.
7. Размеры в скобках для кабины с раздвижными дверями кабины. Поставка балок лифта допускается только на территорию России.



АТР-6.05-002 М/М

Лист 1 из 1	Лифт грузовой общедоступный Q=1000кг, V=0,5м/с, Кабинка 1500x1870(2000)x2000 Дверь 1250x2000	Лист 11 из 16	4
Лист 2 из 1		Лист 12 из 16	4
Лист 3 из 1		Лист 13 из 16	4
Лист 4 из 1		Лист 14 из 16	4
Лист 5 из 1		Лист 15 из 16	4
Лист 6 из 1		Лист 16 из 16	4

Лифт грузовой общедоступный Q=1000кг, V=0,5м/с, Кабинка 1500x1870(2000)x2000 Дверь 1250x2000

Лист 11 из 16

Лист 12 из 16

Лист 13 из 16

Лист 14 из 16

Лист 15 из 16

Лист 16 из 16

Лист 17 из 16

Лист 18 из 16

Лист 19 из 16

Лист 20 из 16

Лист 21 из 16

Лист 22 из 16

Лист 23 из 16

Лист 24 из 16

Лист 25 из 16

Лист 26 из 16

Лист 27 из 16

Лист 28 из 16

Лист 29 из 16

Лист 30 из 16

Лист 31 из 16

Лист 32 из 16

Лист 33 из 16

Лист 34 из 16

Лист 35 из 16

Лист 36 из 16

Лист 37 из 16

Лист 38 из 16

Лист 39 из 16

Лист 40 из 16

Лист 41 из 16

Лист 42 из 16

Лист 43 из 16

Лист 44 из 16

Лист 45 из 16

Лист 46 из 16

Лист 47 из 16

Лист 48 из 16

Лист 49 из 16

Лист 50 из 16

Лист 51 из 16

Лист 52 из 16

Лист 53 из 16

Лист 54 из 16

Лист 55 из 16

Лист 56 из 16

Лист 57 из 16

Лист 58 из 16

Лист 59 из 16

Лист 60 из 16

Лист 61 из 16

Лист 62 из 16

Лист 63 из 16

Лист 64 из 16

Лист 65 из 16

Лист 66 из 16

Лист 67 из 16

Лист 68 из 16

Лист 69 из 16

Лист 70 из 16

Лист 71 из 16

Лист 72 из 16

Лист 73 из 16

Лист 74 из 16

Лист 75 из 16

Лист 76 из 16

Лист 77 из 16

Лист 78 из 16

Лист 79 из 16

Лист 80 из 16

Лист 81 из 16

Лист 82 из 16

Лист 83 из 16

Лист 84 из 16

Лист 85 из 16

Лист 86 из 16

Лист 87 из 16

Лист 88 из 16

Лист 89 из 16

Лист 90 из 16

Лист 91 из 16

Лист 92 из 16

Лист 93 из 16

Лист 94 из 16

Лист 95 из 16

Лист 96 из 16

Лист 97 из 16

Лист 98 из 16

Лист 99 из 16

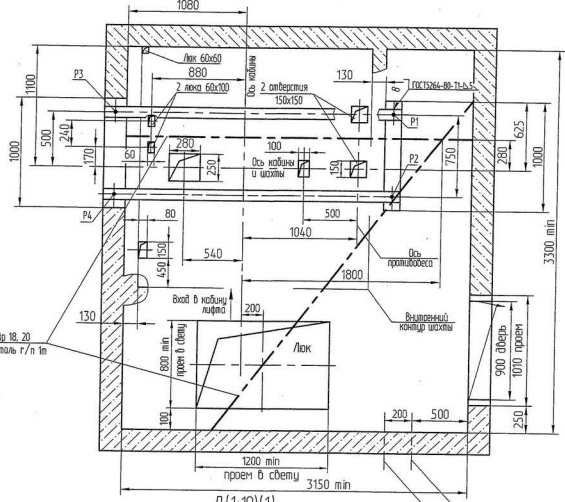
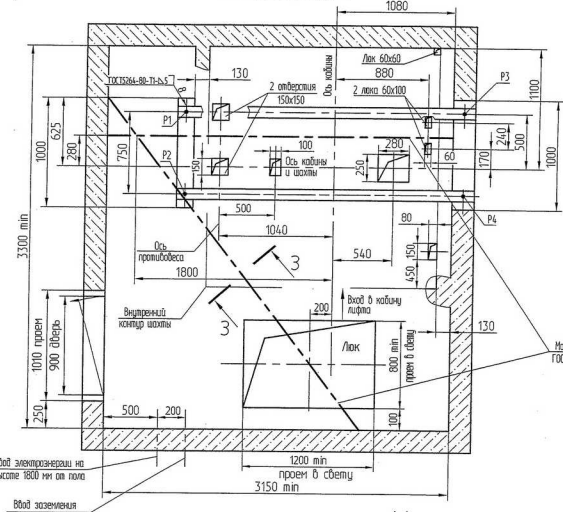
Лист 100 из 16

Копировать

Планы машинных помещений

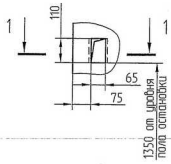
В-В (1) Вариант 1

В-В (1) Вариант 2

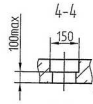


Д(1:10)(1)

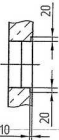
- Для гидроного управления - у каждой воздушной плательки.
- Для гидроного управления с основной воздушной плательки - на всех воздушных плательках кроме основной.



3-3 Ø

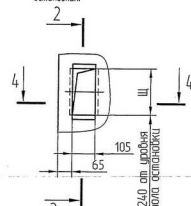


2-2



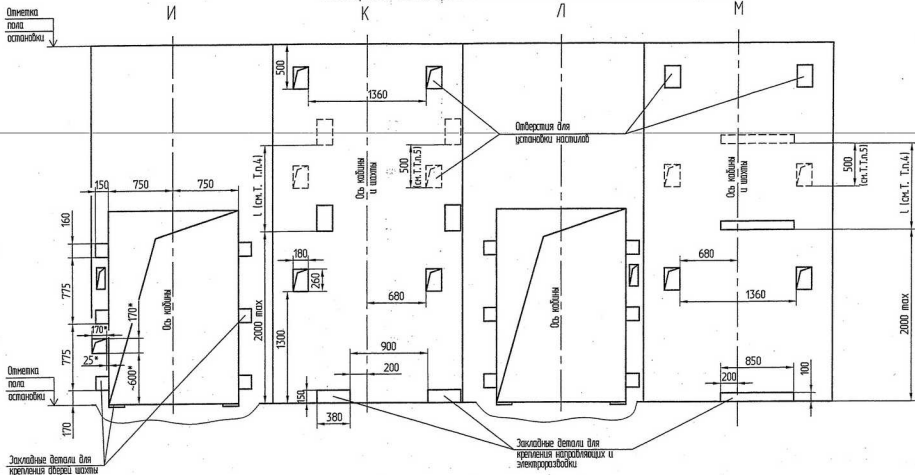
Д(1:10)(1)

- Для гидроного управления с основной воздушной плательки - на основной воздушной плательке.
- Для гидроного управления со всех воздушных плательок - на всех остальных.

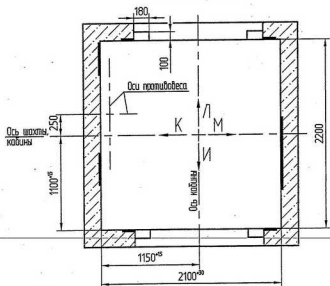


Итого - ножики	2	3,4	5,6	7,8	9,10	11,12	13,14	15,16	17,18	19,20
Ш	212	260	298	366	434	502	570	638	706	774

Вариант I
Развертка типового этажа шахты с закладными деталями.

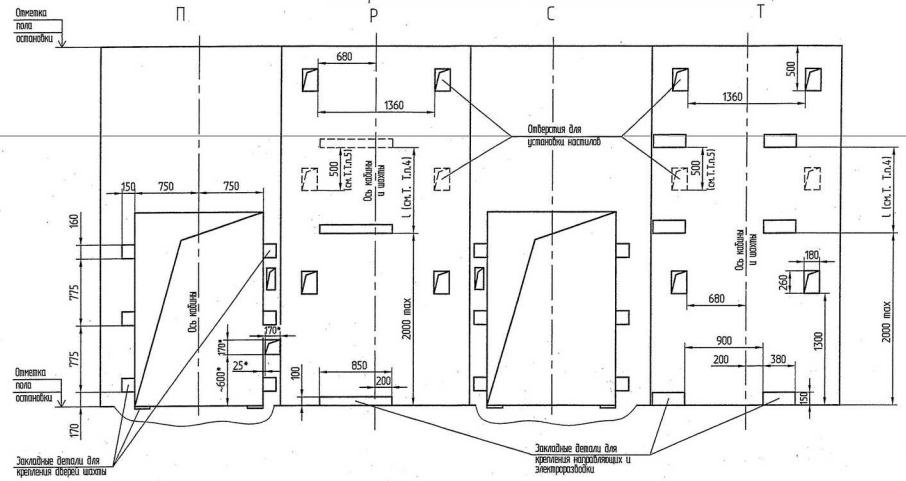


План шахты

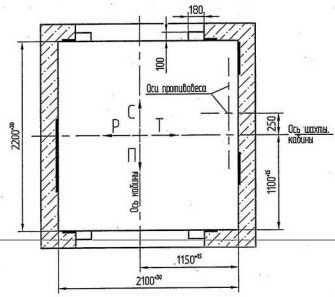


* только на основной грузочной площадке.

Развертка типового этажа шахты с закладными деталями.

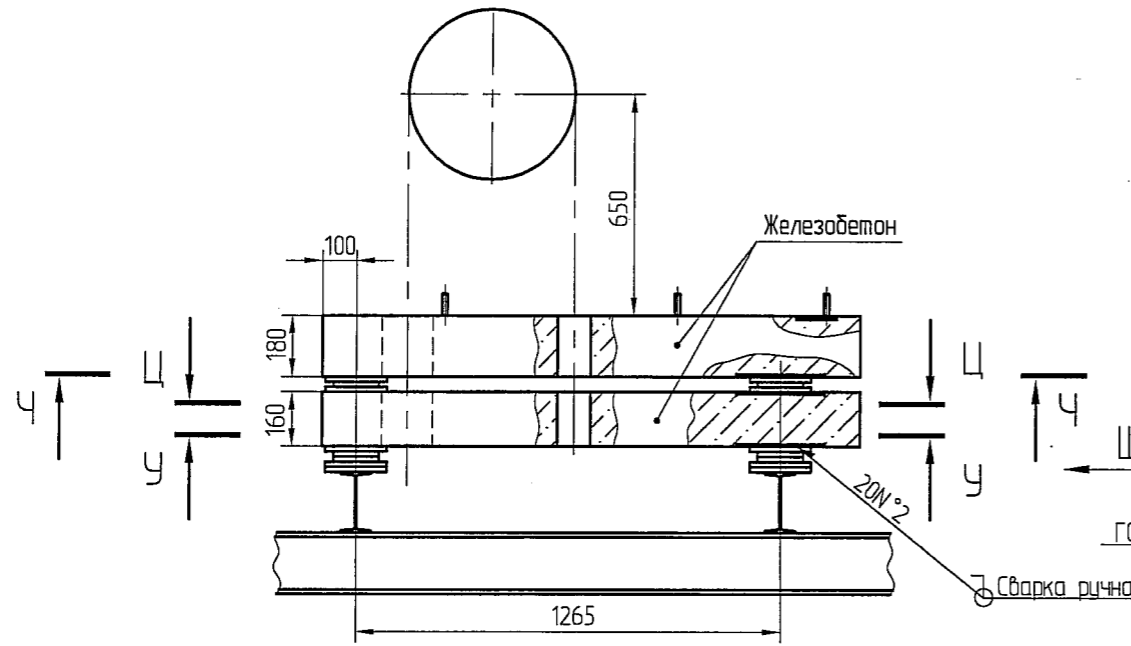


План шахты



* только на основной погрузочной площадке.

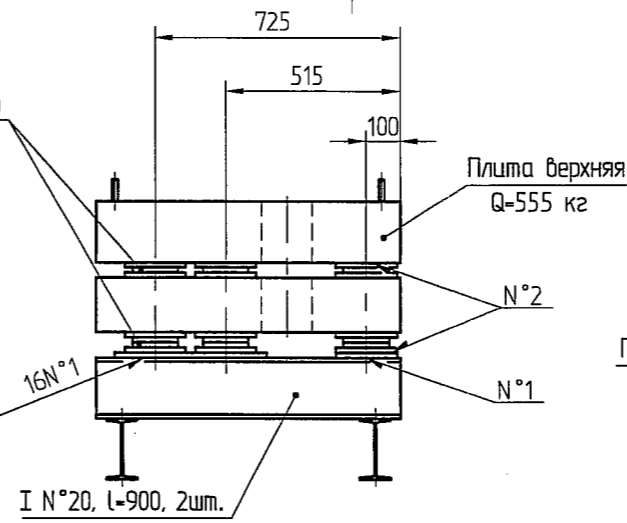
Плиты виброизоляционные
Вариант Ia



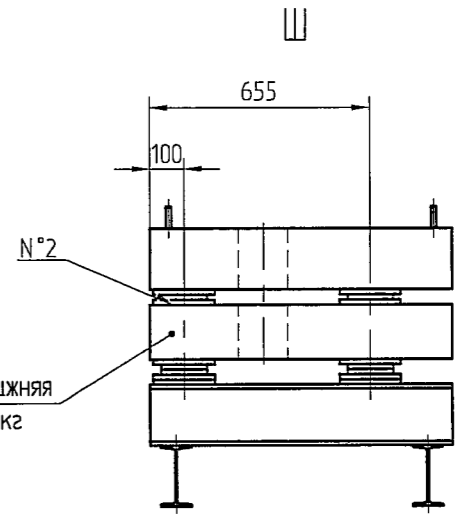
Амортизаторы входят в поставку лифта

ГОСТ14771-76-T1-Δ6

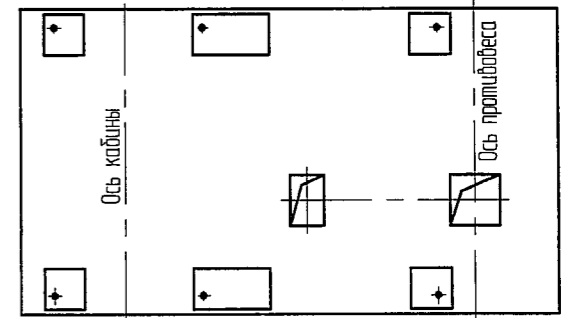
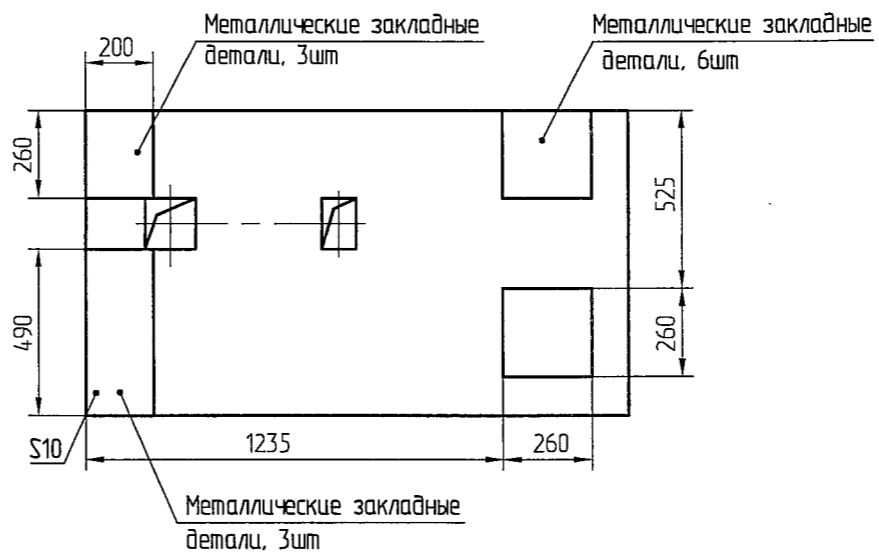
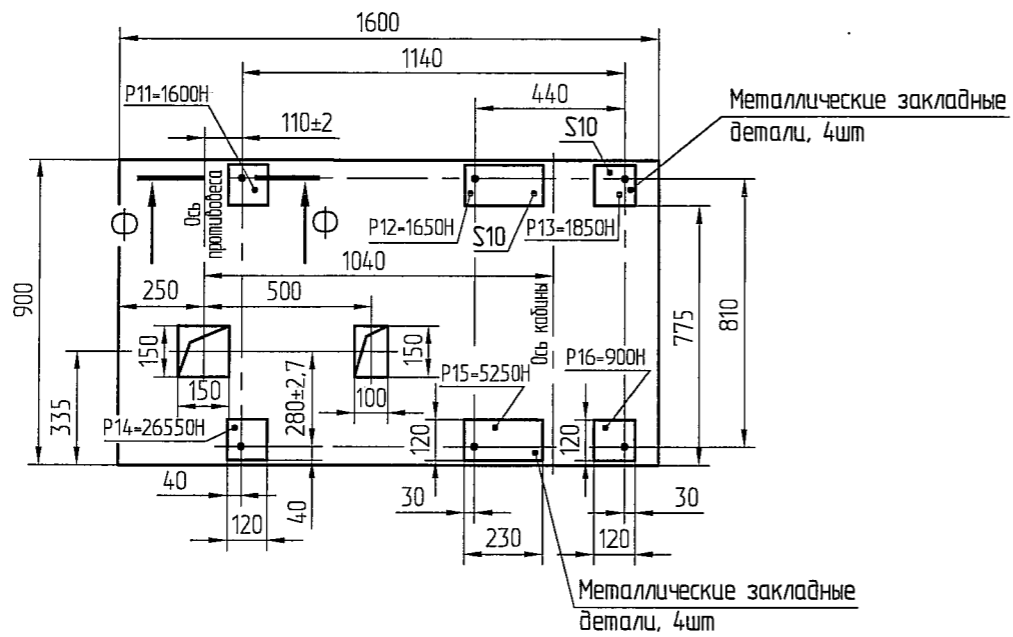
Сварка ручная электродиговая



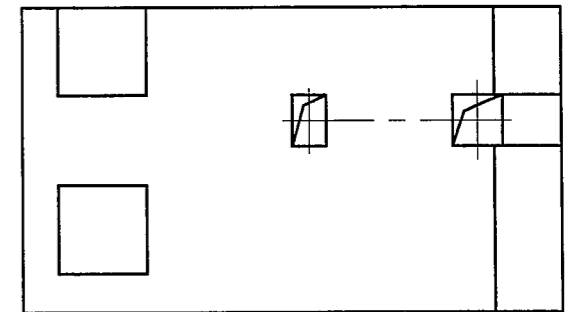
Плита нижняя
G=495 кг



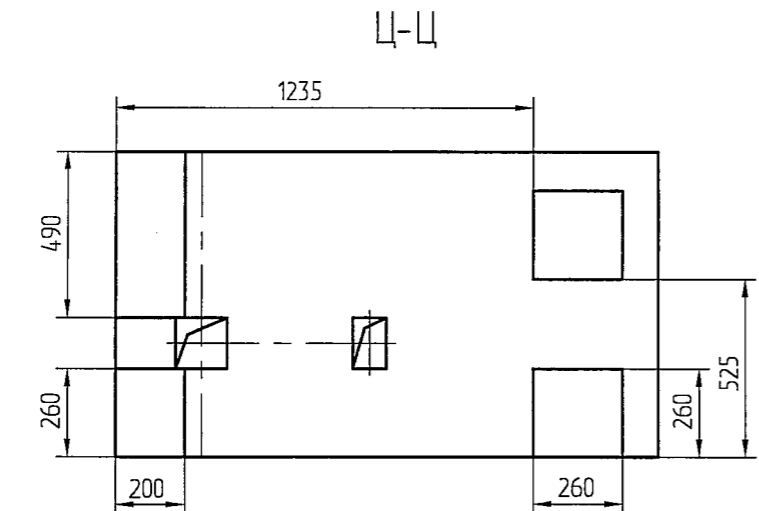
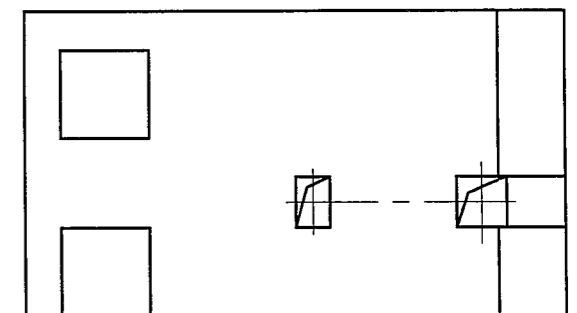
Вариант Ia
Вид сверху



У-У

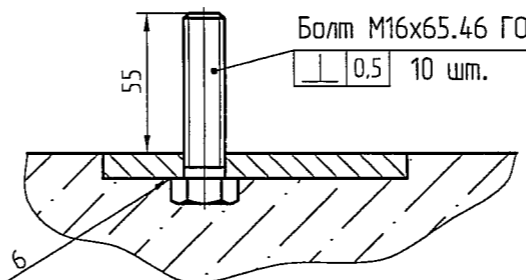


Ц-Ц



Φ-Φ(1:2)

Болт М16х65.46 ГОСТ 7796-70
0.5 10 шт.



ГОСТ5264-80-T1-Δ6

Инв. №подл.	Подп. и дата.	Взам. инв. №	Инв. № дубл.	Подп. и дата.	Справ. №	Перв. примен.