

Обозначение нагрузки	Величина нагрузки, Н	Схема действия сил	Примечания
P_1	8000		Нагрузки на опоры балки верхних блоков
P_1'	16000		
P_2	9000		
P_2'	19000		
P_3	1000		Нагрузки на детали крепления направляющих при посадке кабины на лобовики
P_4	4300		
P_5	2500		
P_6^*	38000		направляющих на площадь 100x100 мм
P_7	44000		На буфер противобвеса. На площадь 140x140 мм
P_8	800		На детали крепления дверей шахты в плоскости стены
P_9	50000		Усилие, отрывающее лебедку
P_{10}	24500		На закладную деталь с петлей
P_{11}	8000		На верхнюю балку обвязки строительного проема в месте установки устройства для подъема лебедки
G	3850		Вес лебедки

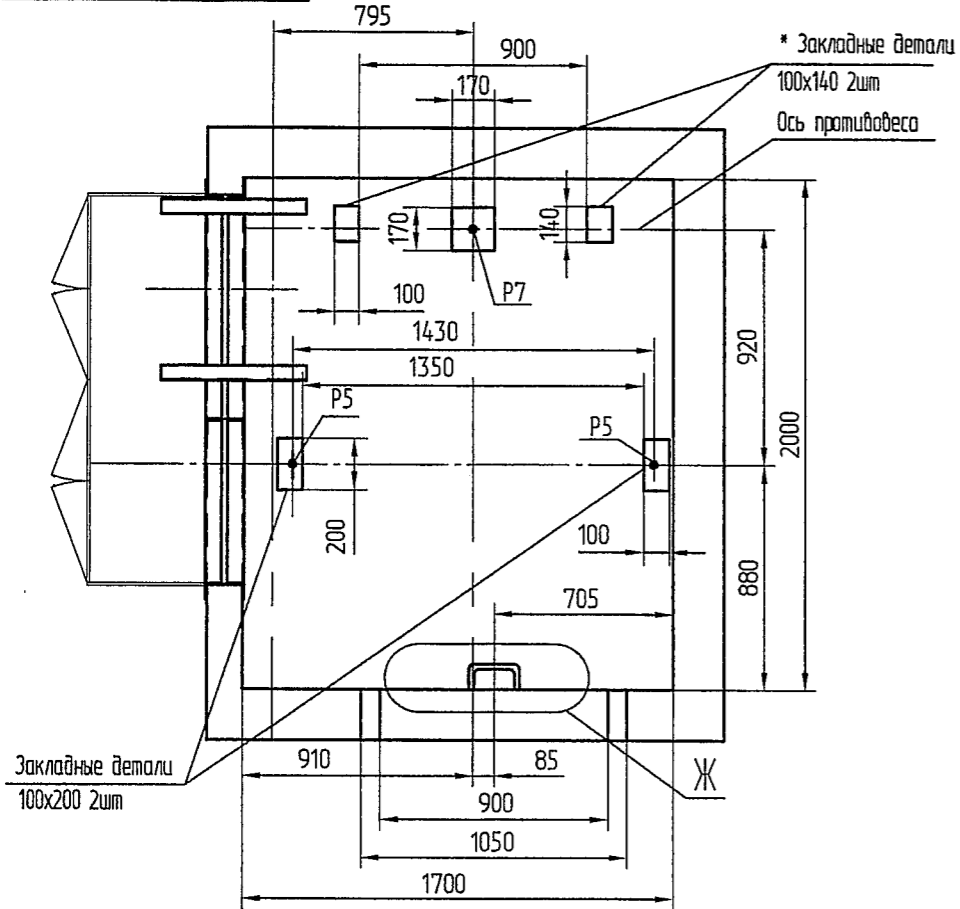
* Нагрузка, возникающая в случае опирания направляющих на пол приямка, при высоте подъема 10 м и менее

- Общие указания см. АТБ-7.00-000-02 ММ
- На чертеже (лист 2) дана развертка шахты с высотой этажа не более 3000мм. При высоте этажа более 3000мм предусмотреть дополнительные закладные детали для крепления направляющих с шагом "L" не более 3000мм, при этом первый шаг закладных деталей каждого этажа должен быть не менее 1500мм. При установке лифта в районах с сейсмичностью 7...9 баллов шаг закладных деталей должен быть не более 1500мм.
- При высоте этажа 3600 мм и более предусмотреть дополнительные отверстия под настилы с учетом того, чтобы расстояние между отверстиями по высоте было бы не менее 1800мм и не более 3000мм
- На верхнем этаже предусмотреть дополнительные закладные детали для крепления направляющих на расстоянии, указанном на чертеже. Разработку остальных деталей и отверстий верхнего этажа выполнять согласно пунктам 2,3.
- На середине высоты подъема предусмотреть закладную деталь для крепления подвесного кабеля согласно данному чертежу.
- **Размер несущих швеллеров под лебедку и уголков обвязки проема, и, соответственно глубину их заделки, определяется проектной организацией, исходя из указанных нагрузок и присоединительных размеров лебедки.
- В перекрытии над шахтой предусмотреть закладную деталь с петлей для монтажных блоков, используемых при подъеме оборудования.
- При проектировании строительной части здания возможен перенос площадки под установку лебедки на этаж отличный от первого без изменения ее положения в плане, после согласования с заводом изготовителем

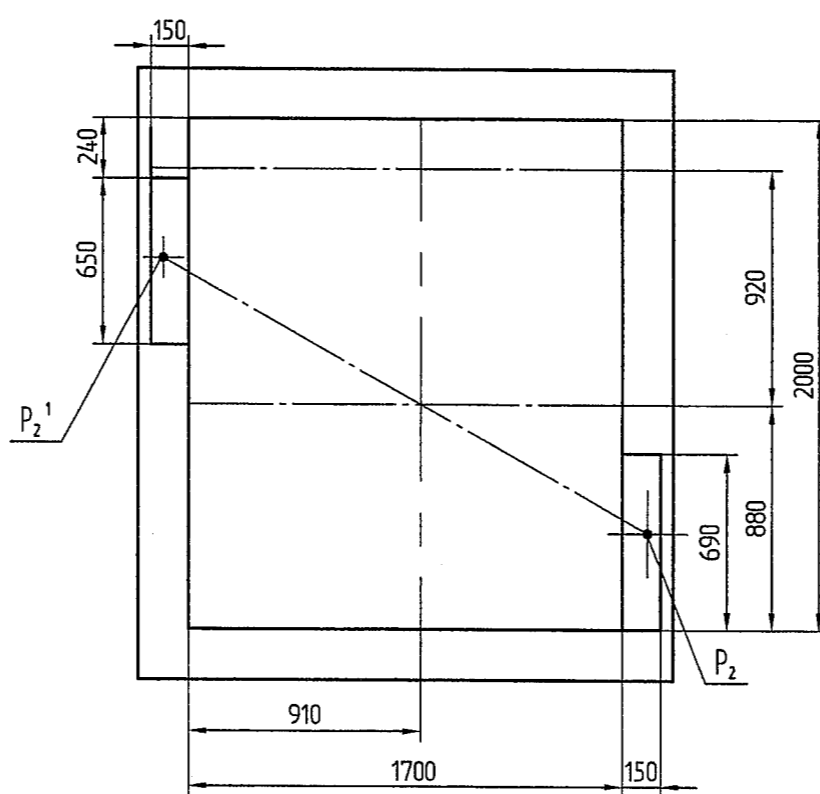
Изм. Лист				АТБ-0.2-0510				Лит.	Масса	Масштаб
Разраб. Павлов				Лифт пассажирский без машинного помещения						1:40
Проб. Денисов				Q=450 кг; V=1 м/с						
Т. контр.				Кабина 920x1020x2100				Лист 1	Листов 3	
Э. метр.								РП завод "МОГИЛЕВЛИФТМАШ"		
Н.контр. Балацова								ОГК		
Умб. Балабанов										

Ивб. Наполн. 4140
 Подр. и дата 31.08.09
 Инв. № 110
 Подр. и дата 31.08.09
 Возм. шиф. № Инв. № дубл.
 Подп. и дата

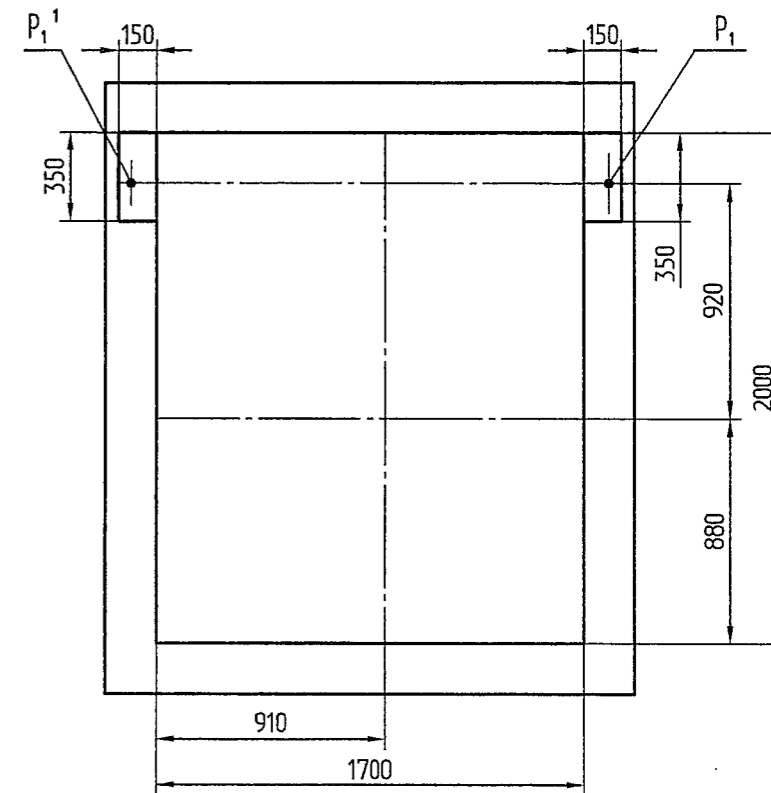
Е-Е(1)(1:20)



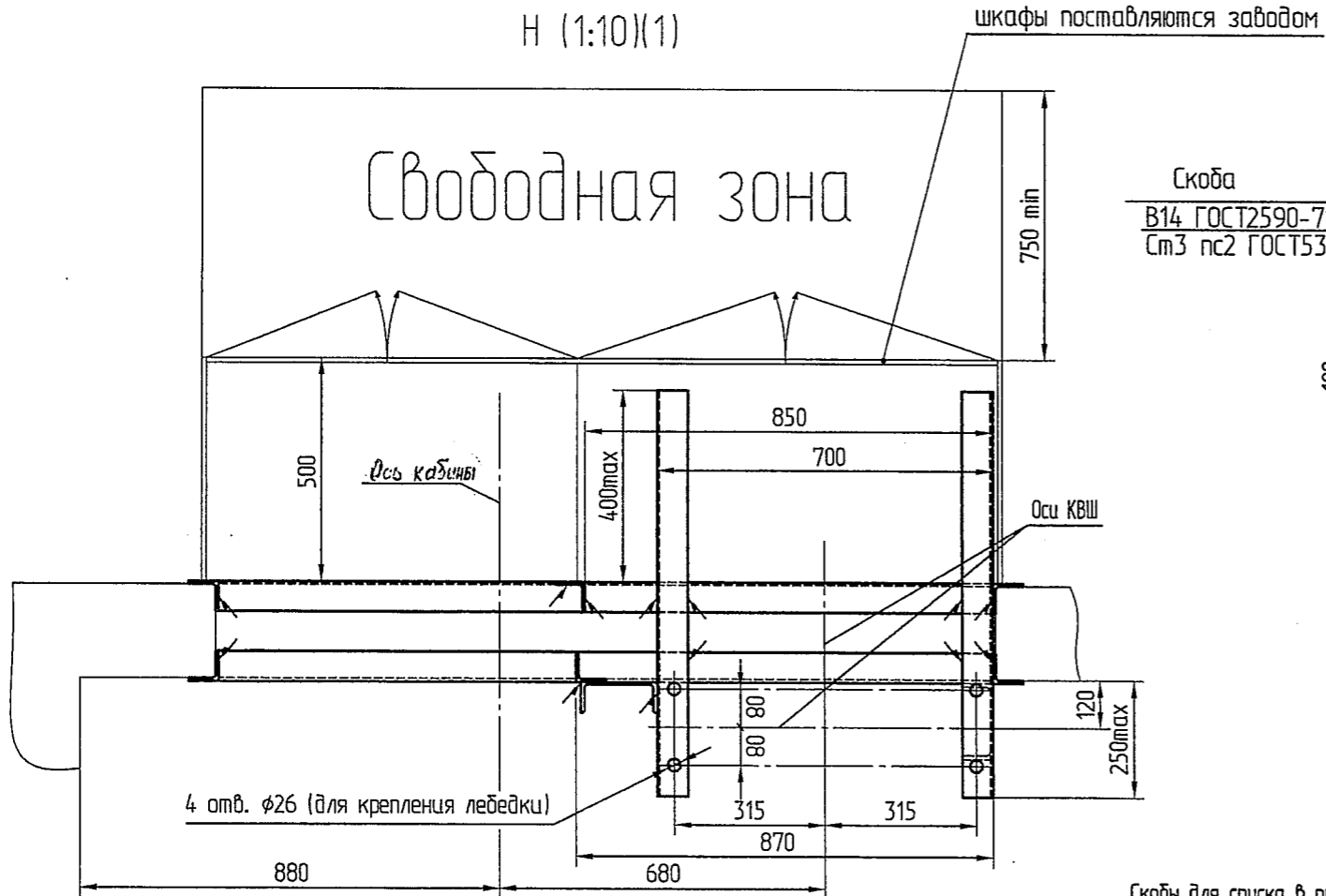
Б-Б(1)(1:20)



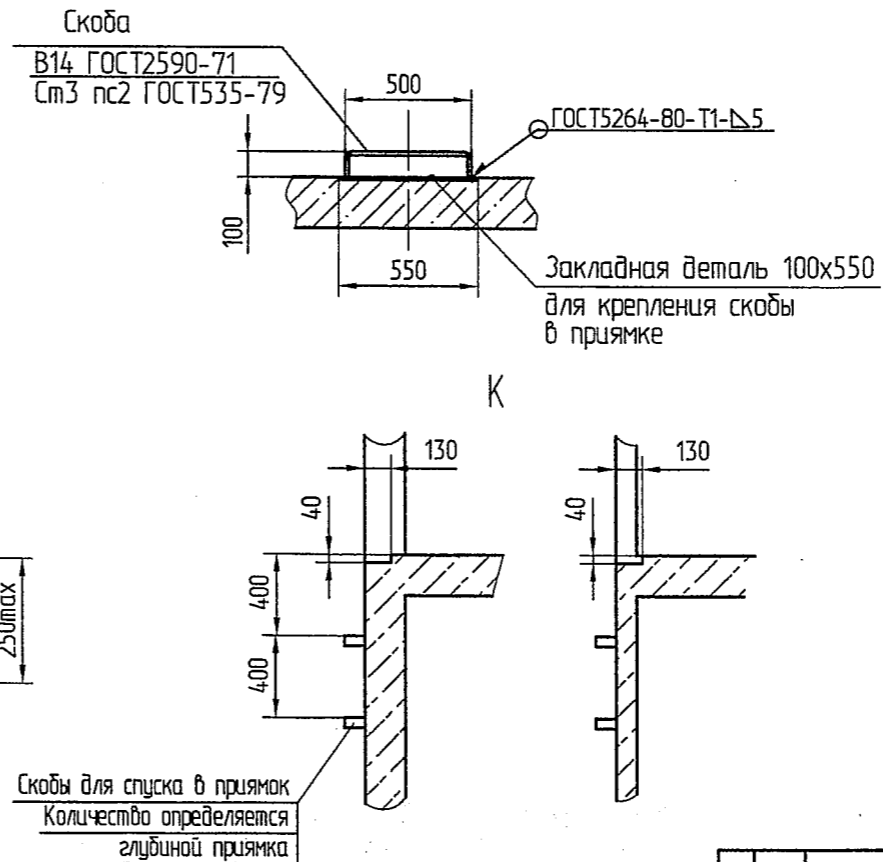
В-В(1)(1:20)



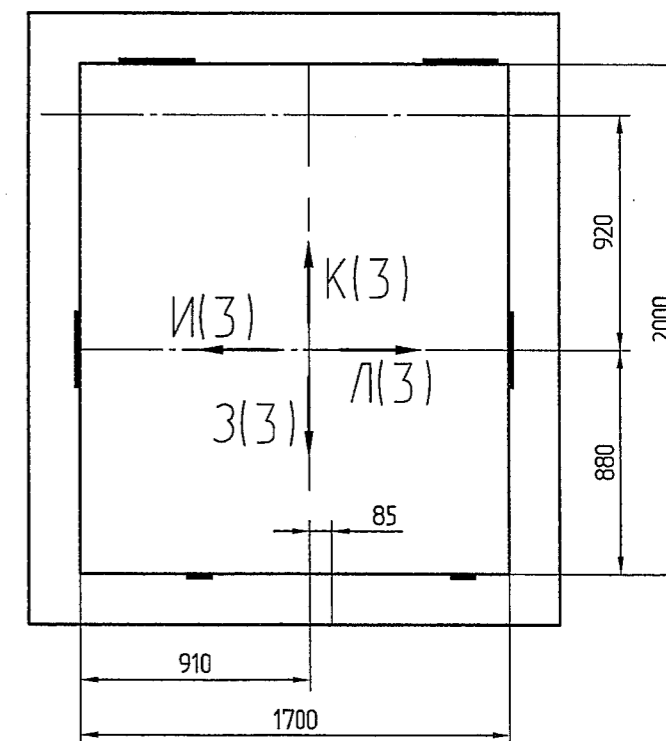
Н (1:10)(1)



Ж (1:20)



Г-Г(1)(1:20)



Перв. примен.
Справ. №
Подл. и дата
Инв. № дубл.
Подл. и дата
Взам. инв. №
Инв. № дубл.
Подл. и дата
Изм. №

