

Таблица нагрузок на строительную часть от лифтовой установки

Обозначение нагрузки	Величина нагрузки, Н	Схема действия сил	Примечания
P <sub>1</sub>	6000		Нагрузки на опор. балок верхних блоков и подвесок
P <sub>2</sub>	10500		
P <sub>3</sub>	2300		
P <sub>4</sub>	5700		
P <sub>5</sub>	400		Нагрузки на детали крепления направляющих при посадке кабины на лобовики
P <sub>6</sub>	1200		
P <sub>7</sub>	2000		
P <sub>8</sub> *	16500		На опору направляющих на площадь 100x100 мм
P <sub>9</sub>	18000		На буфер противобесса. на площадь 140x140 мм
P <sub>10</sub>	800		На детали крепления дверей шахты в плоскости стены
P <sub>11</sub>	11000		Усилие, сдвигающее лебедку
P <sub>12</sub>	19600		На закладную деталь с петлей
G	1550		Вес лебедки

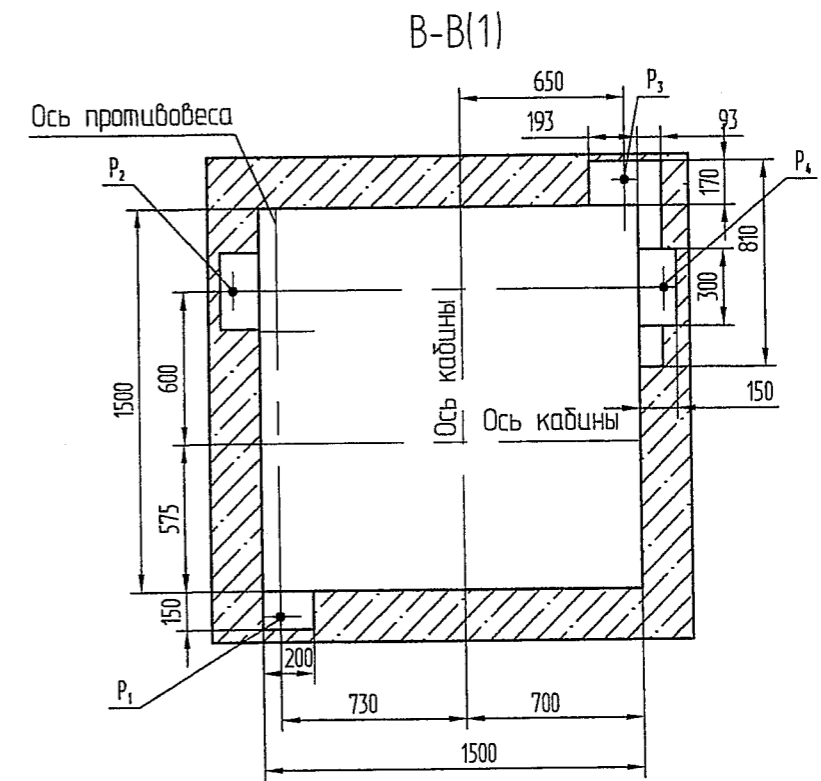
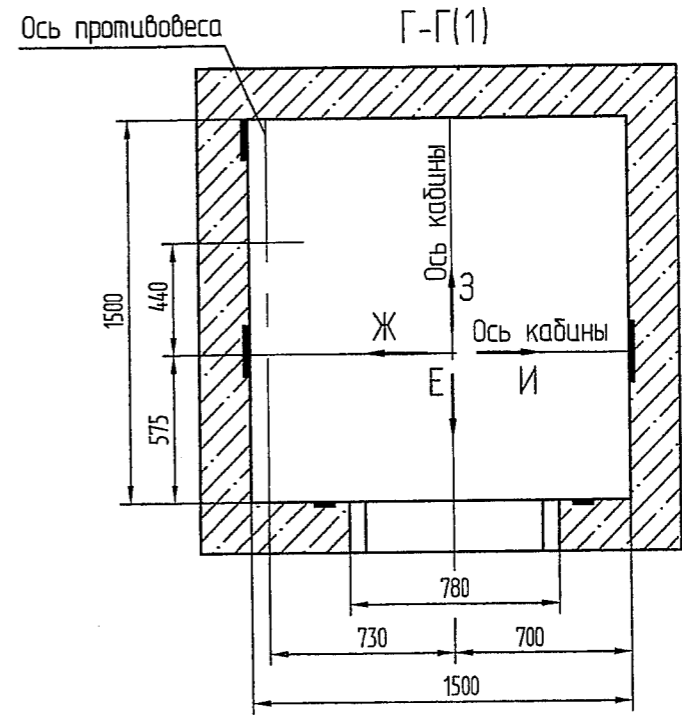
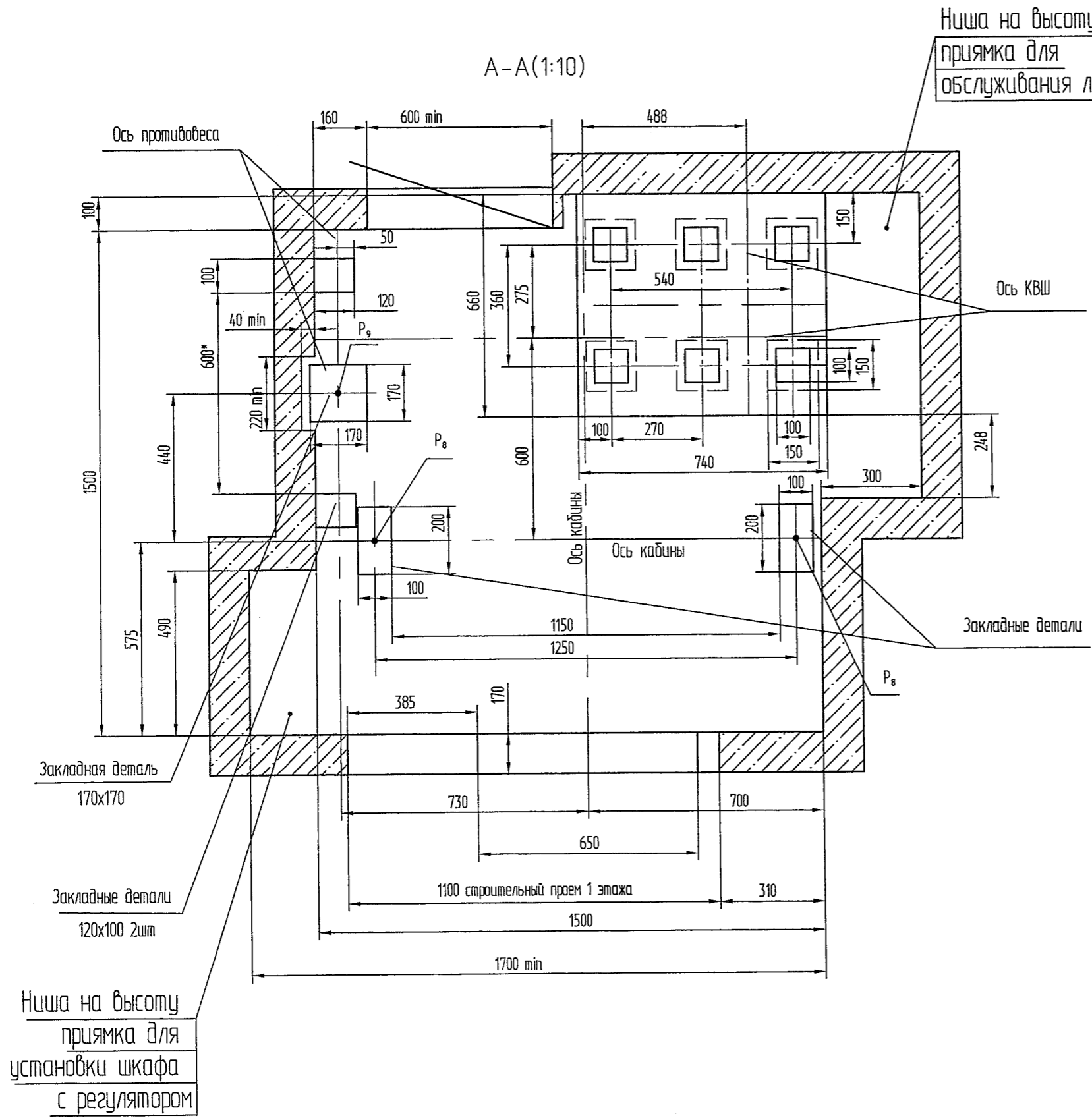
\* Нагрузка, возникающая в случае опирания направляющих на пол приямка, при высоте подъема 10 м и менее

- Высота фундаментной плиты под лебедку и, соответственно, размер углубления под нее определяется проектной организацией, исходя из указанных нагрузок и габаритов фундамента в плане. Марка бетона для подлебедочного фундамента не ниже М300
- При наличии несущего перекрытия шахты, в нем предусмотреть закладную деталь с петлей для монтажа блоков, используемых при подъеме оборудования, а также люк, необходимый для обслуживания ограничителя скорости
- Ввод электроэнергии осуществить в зоне установки шкафа управления
- В зоне верхнего этажа для обслуживания ОС должен быть предусмотрен люк размерами 500x500мм

- Общие указания см. АТБ-0.0-0000-02 М/М
- На чертеже (лист 3) дана разбивка этажа с высотой не более 3000мм. При высоте этажа более 3000мм предусмотреть дополнительные закладные детали для крепления направляющих с шагом "L" не более 3000мм, при этом первый шаг закладных деталей каждого этажа должен быть не менее 1500мм. При установке лифта в районах с сейсмичностью 7...9 баллов шаг закладных деталей должен быть не более 1500мм.
- При высоте этажа 3600 мм и более предусмотреть дополнительные отверстия под настилы с учетом того, чтобы расстояние между отверстиями по высоте было бы не менее 1800мм и не более 3000мм
- На верхнем этаже предусмотреть дополнительные закладные детали для крепления направляющих на расстоянии, указанном на чертеже Разбивку остальных деталей и отверстий верхнего этажа выполнять согласно пунктам 2,3.
- При высоте этажа от 2700 до 2800мм допускается вместо двух пар закладных деталей для крепления дверей шахты установить одну пару закладных деталей, сохранив привязку 100мм от отметки пола остановки до верха закладных, увеличив соответственно размер 150мм до 330мм.
- На середине высоты подъема предусмотреть закладную деталь для крепления подвесного кабеля согласно данного чертежа.
- При высоте верхнего этажа от 2800мм до 3400мм над отверстием в перекрытии шахты должен быть установлен защитный кожух. При высоте верхнего этажа H, более 3400мм, отверстие в перекрытии и защитный кожух не выполняются
- При расположении двери входа в приямок выше 0,9м от уровня пола приямка, в пределах досягаемости из дверного проема должна находиться стационарная лестница (например, закрепленная на цепи)

АТБ-0.1-0206-01

Изм/Лист	№ док.м.	Подп.	Дата	Лифт пассажирский Q=225кг, v=0.63м/с Кабина 920x710x2100	Лист	Масса	Масштаб
Разраб.	Макарова	Лавров	09.08				1:50
Проб.	Латышкевич	Лавров	09.08		Лист		Листов 3
Т. контр.							
Э. метр.							
Н. контр.	Балашова	Лавров	09.08				
Удб.	Латышкевич	Лавров	09.08				



Изм.	№	№	Имя	Дата
	106	№ 1373-08	Иван	08.08.08
Лист	№ док.	Подп.	Имя	

