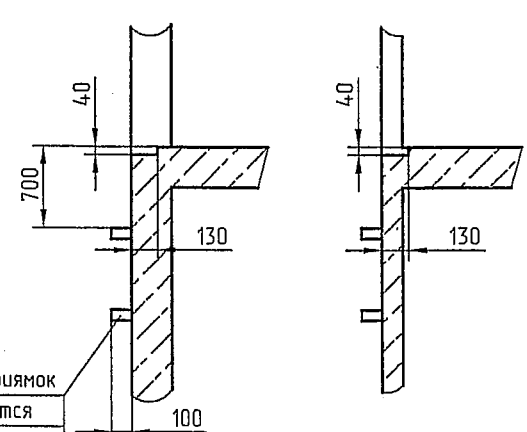
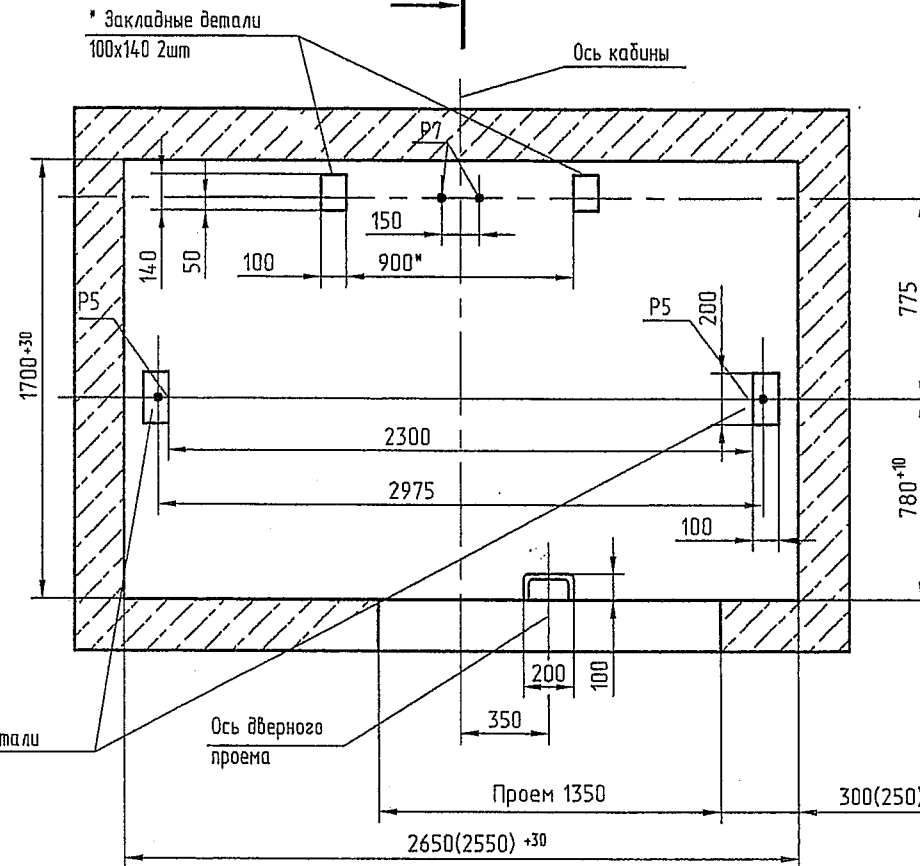
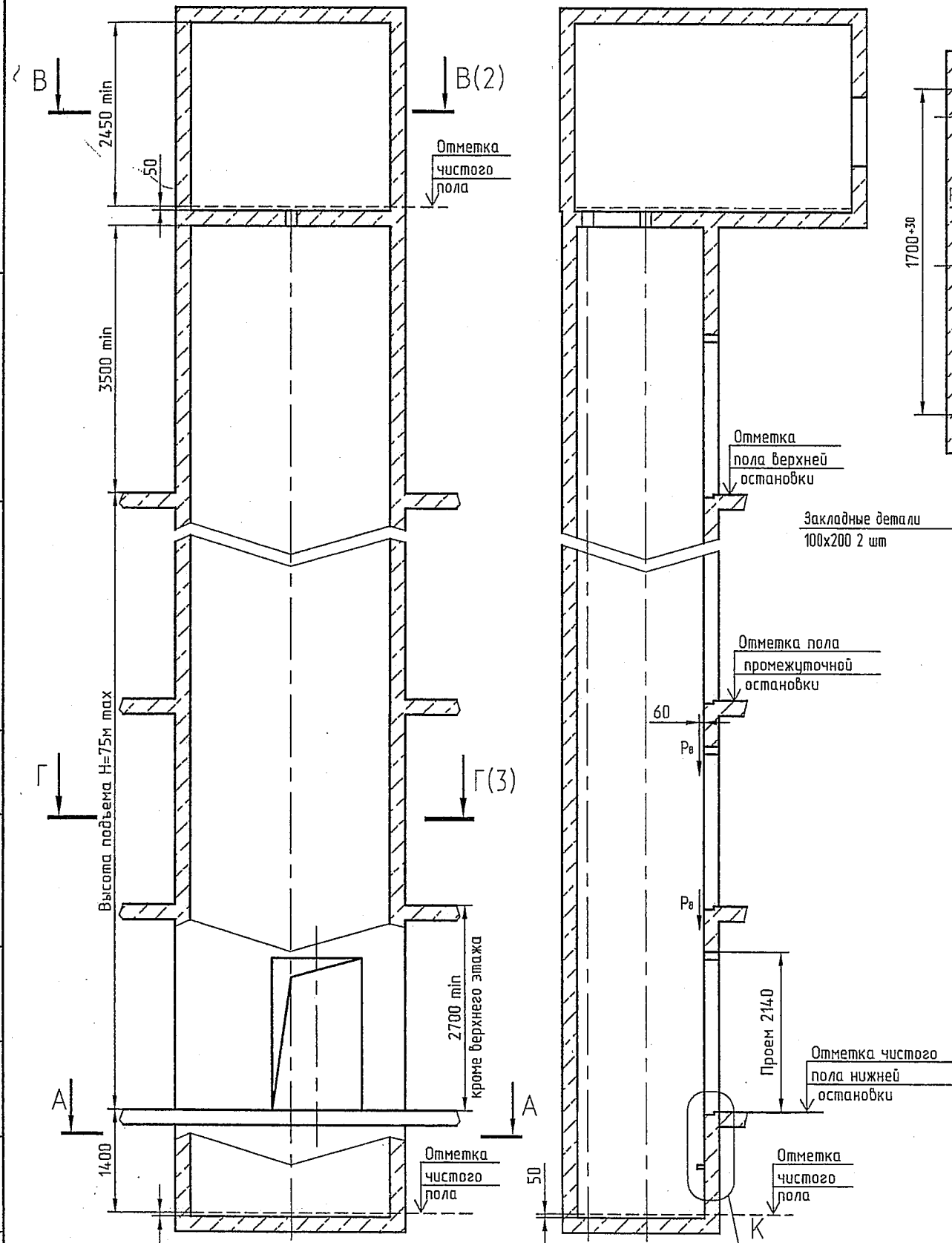


A-A(1:20)

B-B



Обозначение нагрузки	Величина нагрузки, Н	Схема действия сил	Примечания
P ₁	12000	На опоры привода см.В-В(2)	Постоянные нагрузки
P ₂	20000		
P ₃	25000		
P ₄	18000		
P ₅	24000*		
P ₁	15500*	На детали крепления направляющих	Кратковременные нагрузки при посадке кабины на ловители
P ₂	16000		
P ₃	41000*		
P ₂	4300	На детали крепления направляющих	Постоянные нагрузки
P ₃	1000		
P ₄	2000		
P ₅	38000	На пять направляющих на площадь 100x100	Нагрузки действующие одновременно и аварийно
P ₇	26000	На буфер противовеса на площадь 140x140	
P ₈	800	На детали крепления дверей шахты в плоскости стены	
P ₉	ГОСТ24258-80	см. лист 3	
*Нагрузки даны для высоты подъема 30м и более. При высоте менее 30м нагрузку увеличить на 25%.			
P ₁₀	Расчетная бременная нагрузка на перекрытие под машинным помещением и крышку люка - 500кг/м²		

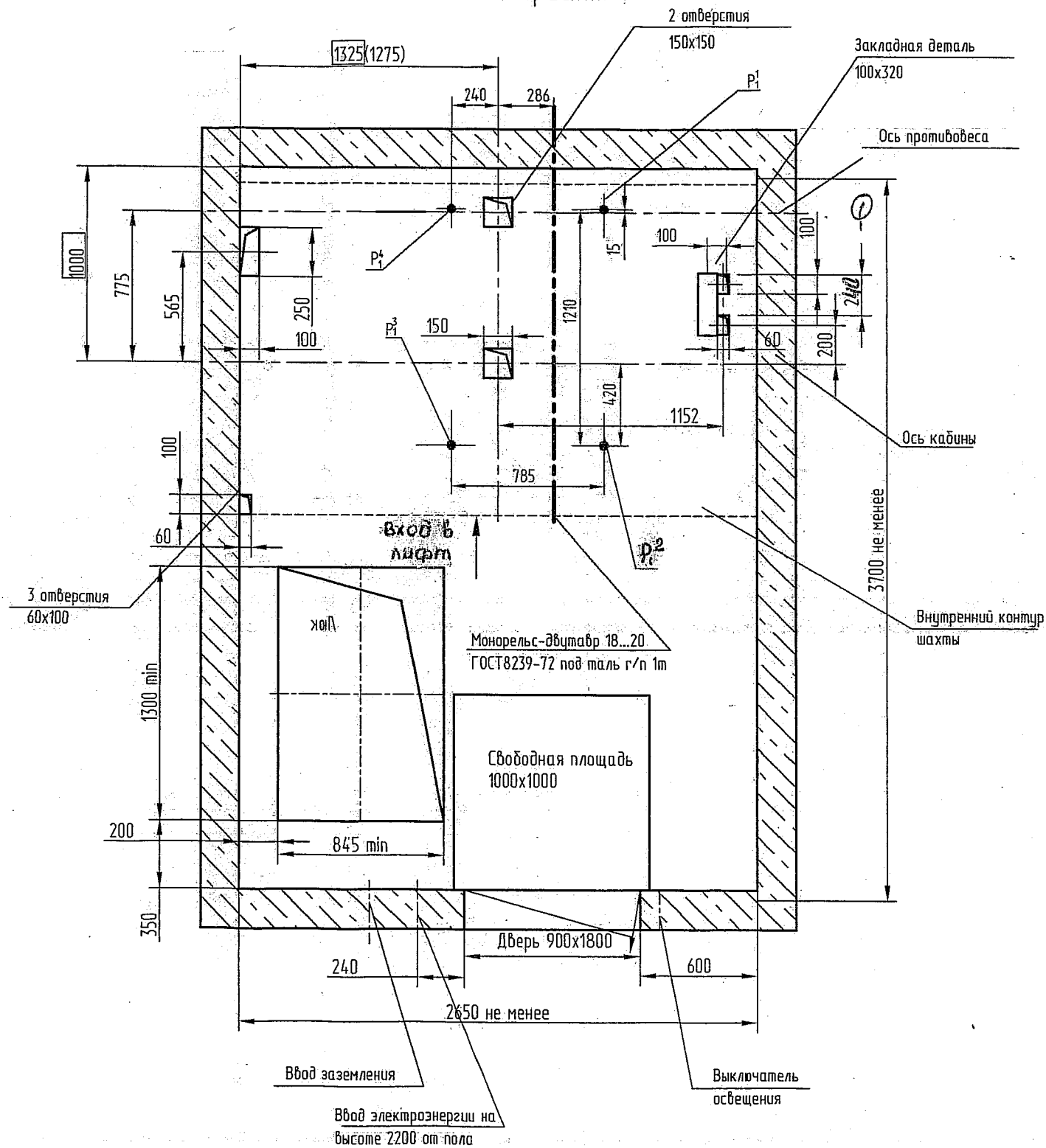
- Общие указания см. АТ-7.01-001А М/М
 - На чертеже (лист 3) дана развертка этажа с высотой не более 3000мм. При высоте этажа более 3000мм предусмотреть дополнительные закладные детали для крепления направляющих с шагом "I" не более 3000мм, при этом первый шаг закладных деталей каждого этажа должен быть не менее 1500мм. При установке лифта в районах с сейсмичностью 7...9 баллоб шаг закладных деталей должен быть не более 1500мм.
 - При высоте этажа 3600 мм и более предусмотреть дополнительные отверстия под настилы с учетом того, чтобы расстояние между отверстиями по высоте было бы не менее 1800 мм и не более 3000мм
 - На верхнем этаже предусмотреть дополнительные закладные детали для крепления направляющих на расстоянии 500мм от низа перекрытия шахты до низа закладных деталей. Разбивку остальных деталей и отверстий верхнего этажа выполнять согласно пунктам 2,3.
 - Размеры в скобках для ширины шахты 2550мм.
 - При высоте этажа от 2700 до 2800 мм. допускается вместо двух пар закладных деталей для крепления дверей шахты установить одну пару закладных деталей, сохранив прибыску 100 мм от отметки пола остановки до верха закладных, увеличив соответственно размер 150 мм до 300 мм.
- *) При установке лифта в районах с сейсмичностью 7..9 баллоб заменить две закладные детали размерами 100x140мм на две закладные детали 200x140мм, расположив их симметрично относительно оси противовеса. Размер 900мм увеличить до 1000мм.

Перв. примен.
Справ. № АТ-7.03-005
Инв. № дубл.
Инв. № дубл.
Инв. № дубл.
Инв. № дубл.
Инв. № дубл.
Инв. № дубл.

Изм/Лист				АТ-7.03-005 М/М				Лифт грузопассажирский Q=500(630)кг, V=1.0м/с Кабина 2155(2200)x1135(1180)x2100 Дверь 1200x2000		Лист 1	Листов 3							
Разраб.	Макарова	Обоз	26.01.2005	Проб.	Малахов	Обоз	26.01.2005	М.контр.	Роташков	15.06.2005	Н.контр.	Балашова	01.07.2005	Чиб.	Малахов	26.01.2005	Противовес сзади,	МОГИЛЕВЛИФТМАШ ОГК

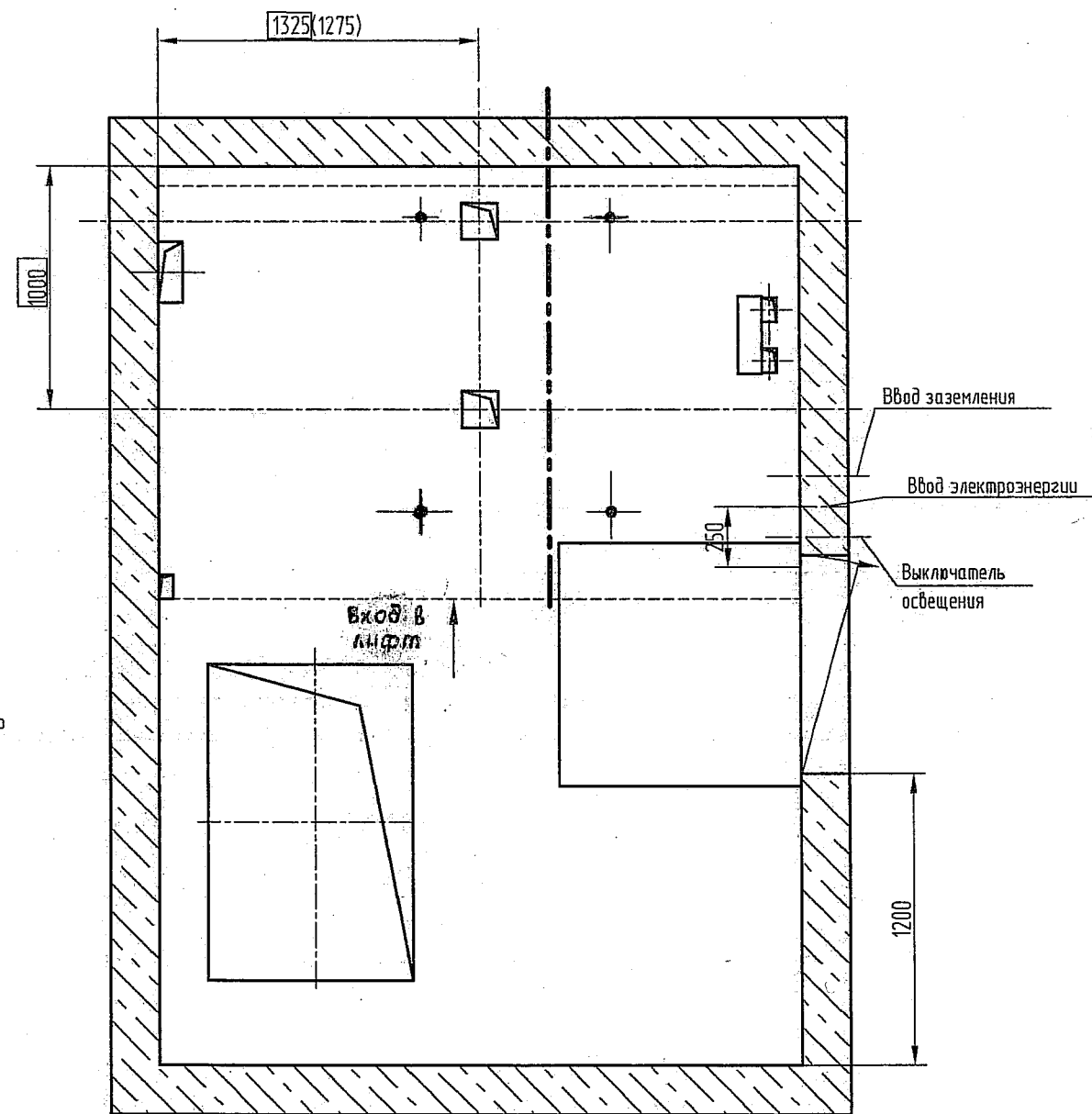
В-В(1:20)

Вариант 1



Вариант 2

возможное расположение дверей
остальное см. вариант 1



Перв. примен.

Справ. № AT-7.03-005

Подп. и дат.

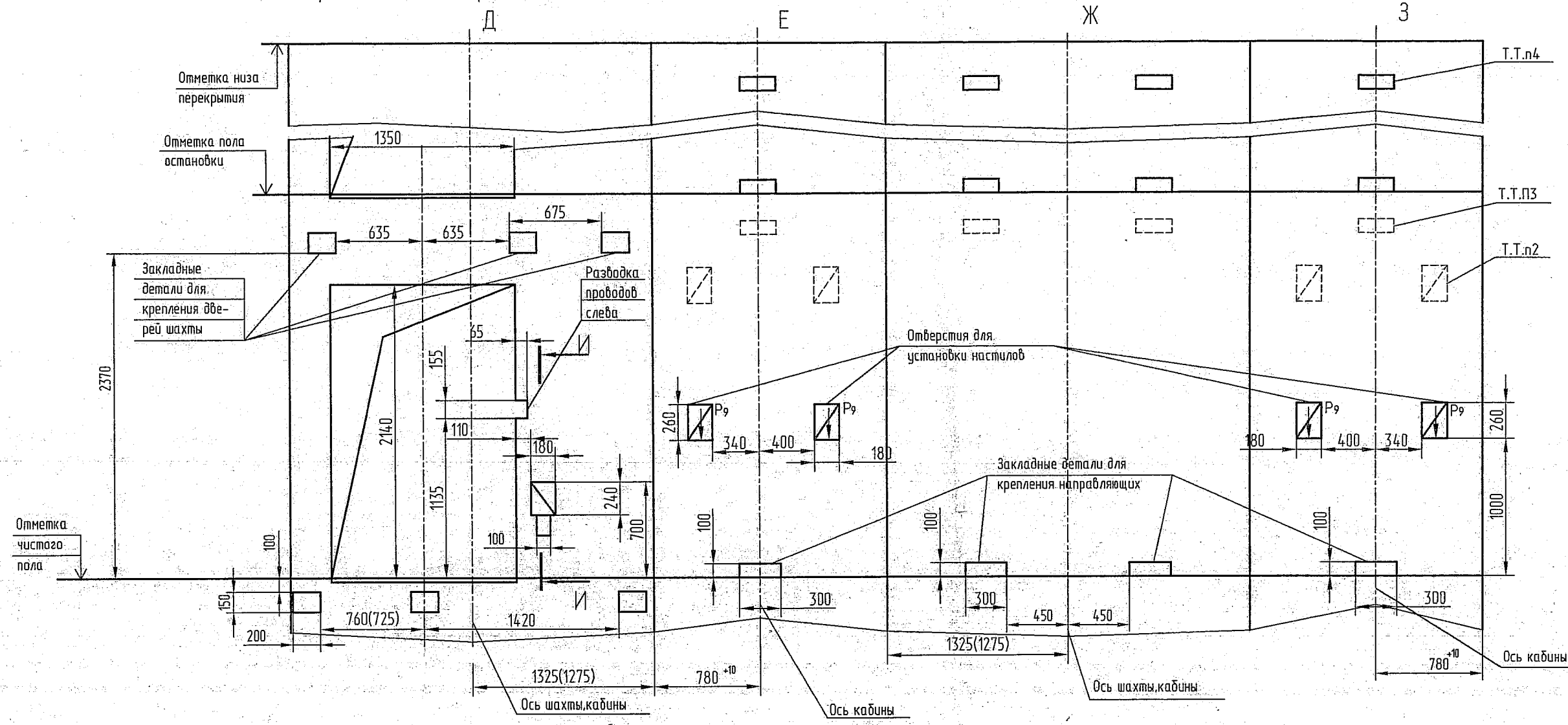
Инв. №

Взам. инв. №

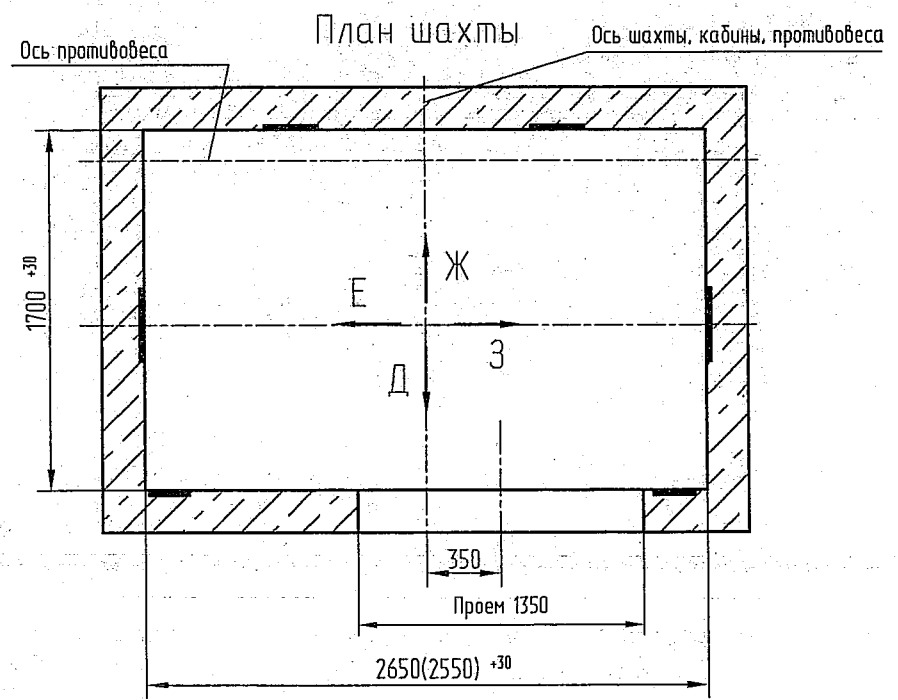
Подп. и дата

189

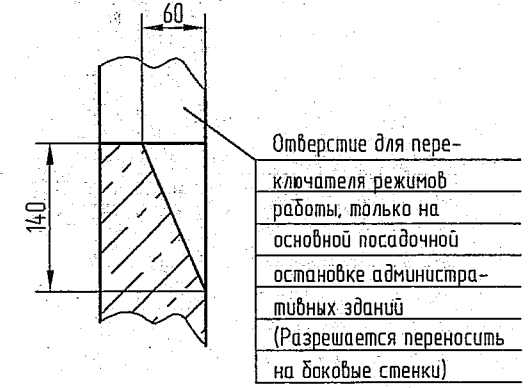
Дверь шахты с обрамлениями



Г-Г(1)



И-И



Справ. № АТ-7.03-005

Инв. № подл. 3489
Подп. и дата. ШИ 303 2003
Взам. инв. №. ШИ 303 2003
Инв. № докл. Подп. и дат.
Перв. примен.