

- При высоте этажа 3600 мм и более предусмотреть дополнительные отверстия под настилы с учетом того, чтобы расстояние между отверстиями по высоте было бы не менее 1800 мм и не более 3000мм.
- На верхнем этаже предусмотреть дополнительные закладные детали для крепления направляющих на расстоянии указанном на чертеже. Разбивку остальных деталей и отверстий верхнего этажа выполнять согласно пунктам 2,3.
- Установку вводного устройства выполнить на расстоянии 300...500мм от входной двери.

- Высота фундаментной плиты под лебедку и, соответственно размер углубления под нее, определяется проектной организацией, исходя из указанных нагрузок и габаритов фундамента в плане.
- В перекрытии над шахтой предусмотреть закладную деталь с петлей для монтажных блоков, используемых при подъеме оборудования.
- На середине высоты подъема предусмотреть закладную деталь для крепления подвесниковой коробки согласно данного чертежа.

Таблица 1

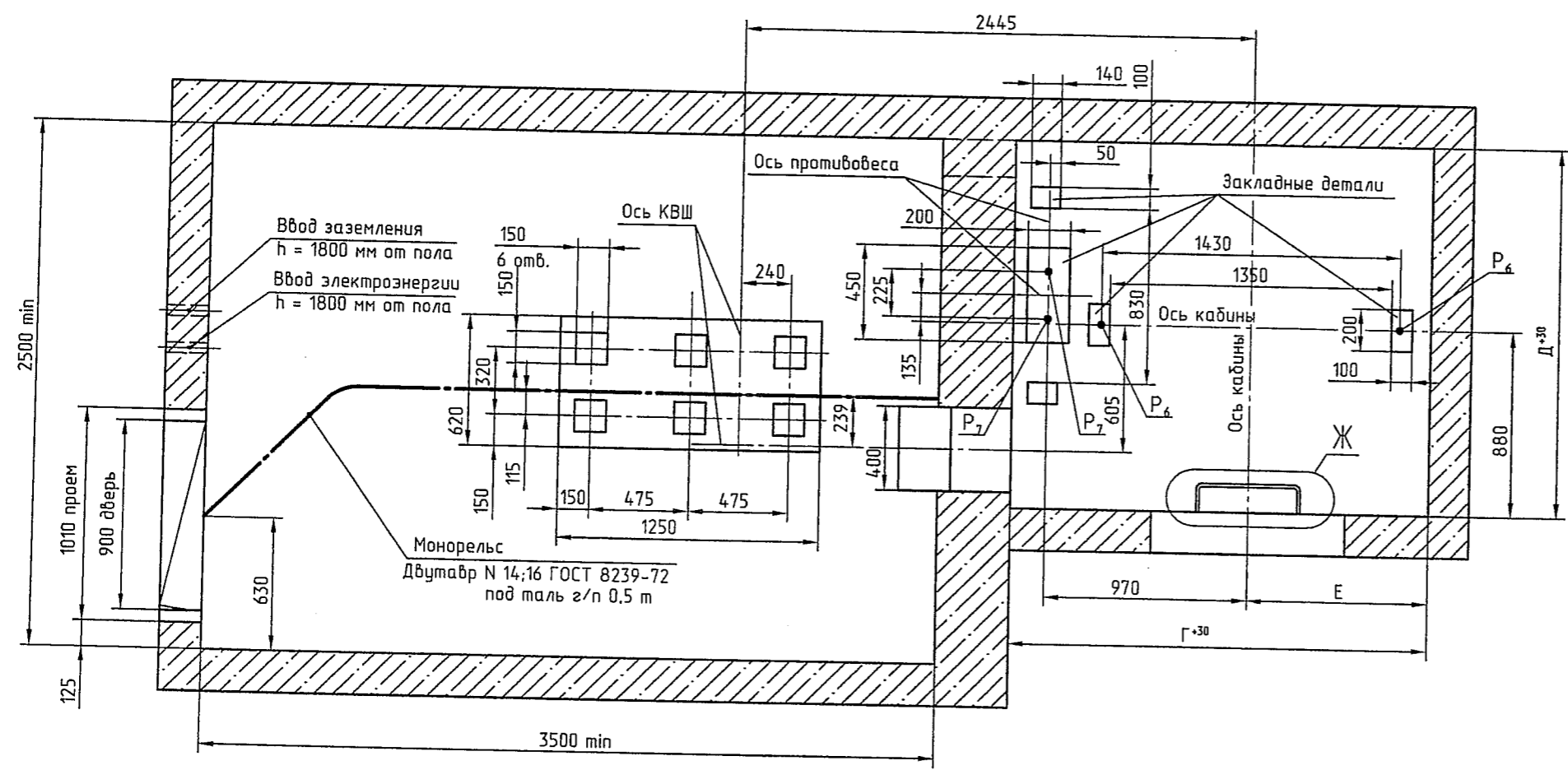
Таблица нагрузок на строительную часть от лифтовой установки			
Обозначение нагрузки	Величина нагрузки, Н	Схема действия сил	Примечания
P <sub>1</sub>	33750		Нагрузки на опоры балки верхних блоков
P <sub>1</sub> <sup>'</sup>	35625		
P <sub>2</sub>	2875		Нагрузки на опоры балки подвески
P <sub>2</sub> <sup>'</sup>	10000		
P <sub>3</sub>	1000		Нагрузки на детали крепления направляющих при посадке кабины на лобовик
P <sub>4</sub>	1650		
P <sub>5</sub>	2500		
P <sub>6</sub> <sup>*</sup>	30000		На опору направляющих На площадь 100x100 мм
P <sub>7</sub>	22000		На буфер противовеса. На площадь 140x140 мм
P <sub>8</sub>	800		На детали крепления дверей шахты в плоскости стены
P <sub>9</sub>	30625		Усилие, сдвигающее лебедку
P <sub>10</sub>	10375		Нагрузки на опоры балки нижних блоков
P <sub>11</sub>	30625		
P <sub>12</sub>	19625		
P <sub>13</sub>	24500		На закладную деталь с петлей
G	5940		Вес лебедки

\* Нагрузка, возникающая в случае опирания направляющих на пол приямка, при высоте подъема 10 м и менее

- Общие указания см. АТБ-0.0-0000-02 М/М
- На чертеже (лист 3) дана разбивка шахты с высотой этажа не более 3000мм. При высоте этажа более 3000мм предусмотреть дополнительные закладные детали для крепления направляющих с шагом 'l' не более 3000мм, при этом первый шаг закладных деталей каждого этажа должен быть не менее 1500мм. При установке лифта в районах с сейсмичностью 7...9 баллов шаг закладных деталей должен быть не более 1500мм. При высоте 1-го этажа более 2800мм предусмотреть дополнительные закладные детали для крепления направляющих на расстоянии 2000 мм от уровня 1-го этажа.

АТБ-0.1-0605-01					Лит.	Масса	Масштаб
Изм/Лист	№ док.м.	Подп.	Дата	Лифт пассажирский выжимной Q=630 кг; V=0,63м/с Кабина 1090x1395x2100	Лист 1		Листов 3
Разраб.	Стрельцов	Лавров	08.01.08				
Проб.	Латышев	Лавров	08.02.08				
Т. контр.							
Э. метр.							
Н. контр.	Балашова	Лавров	08.02.08	РУП завод "Мозилефтмаш" ОГК			
Утв.	Малахов	Лавров	08.02.08				

В-В (1:20) (1)



Б-Б (1:20) (1)

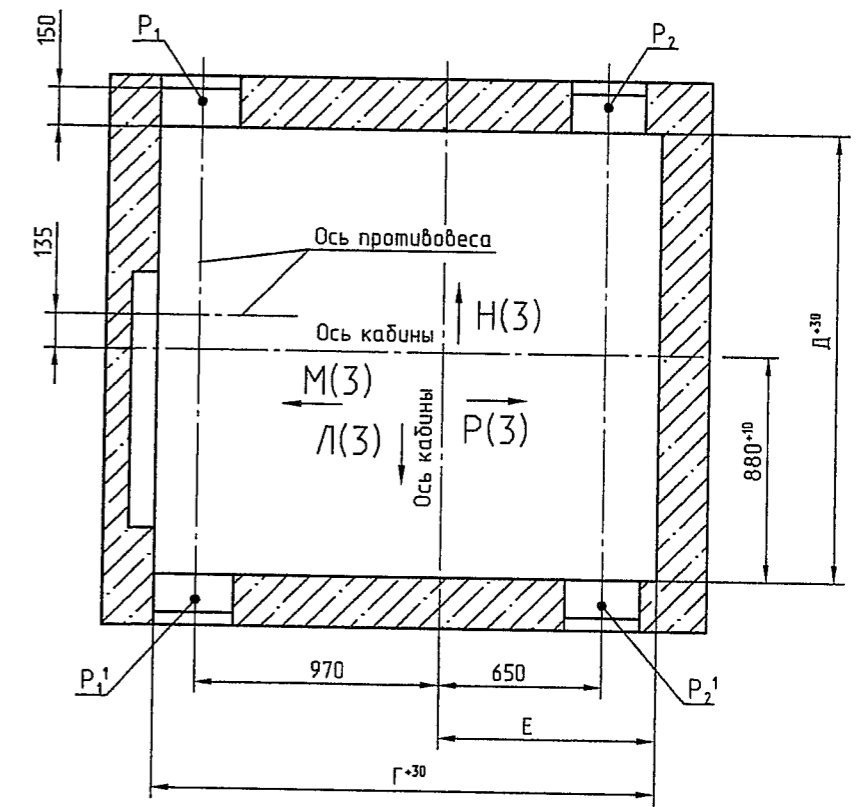
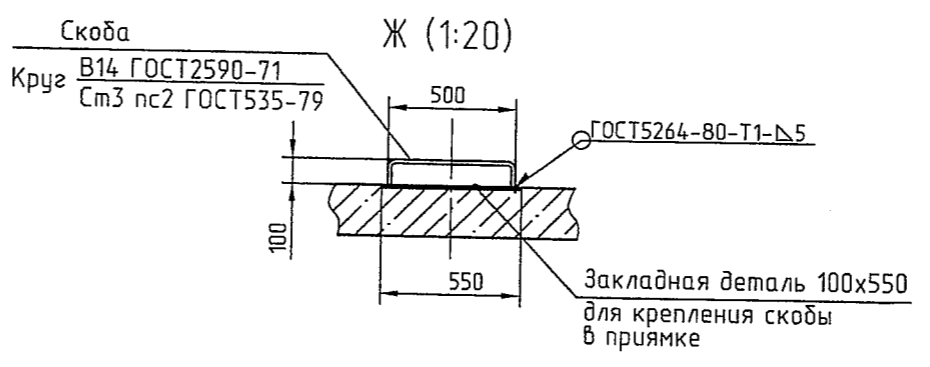
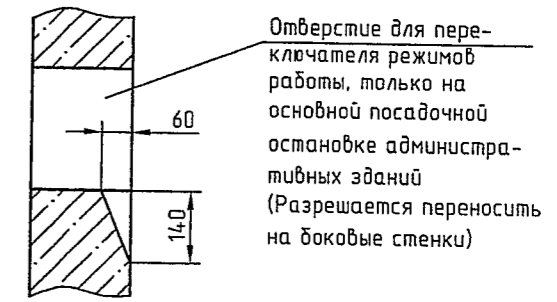


Таблица 2

Обозначение	Г, мм	Д, мм	Е, мм	Проем двери кабины
АТБ-0.1-0605-01	2000	1750	865	800
АТБ-0.1-0605-01-01	2050	1850	915	



К-К(1:10) (3)



Справ. №

Перв. примен.

Подп. и дата

Изм. №

Изм. №

Изм. №

Изм. №

Изм. №

Изм. №

