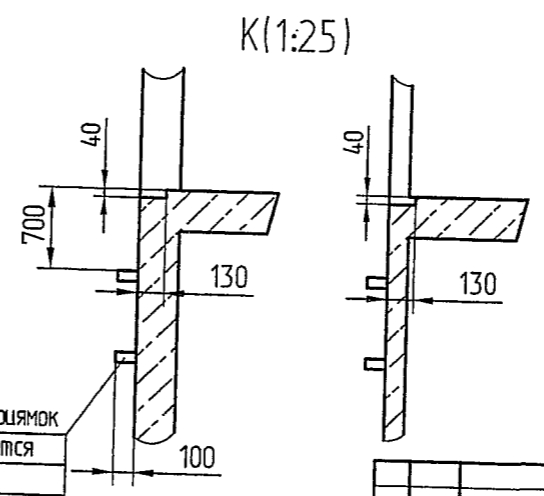


Таблица нагрузок на строительную часть от лифтовой установки

Обозначение нагрузки	Величина нагрузки, Н	Схема действия сил	Примечания
P ₁	10980	На опоры привода см. В-В	Постоянные нагрузки
P ₂	12200		
P ₃	10500		
P ₄	12770		
P ₅	11980		
P ₆	14580		
P ₇	23070		
P ₁	18580	На детали крепления направляющих	Кратковременные нагрузки при посадке кабины и противовеса на лобовики
P ₂	2000		
P ₃	1400		
P ₄	2000		
P ₅	72456	На пять направляющих на площадь 100x100 мм	Нагрузки действующие одновременно и аварийно
P ₆	60666	На буфер кабины на площадь 140x140	
P ₇	52851	На буфер противовеса на площадь 140x140	
P ₈	800	На детали крепления дверей шахты в плоскости стены	Постоянные нагрузки
P ₉	ГОСТ 24258-80	см. лист 3	
*Нагрузки даны для высоты подъема 30м и более. При высоте менее 30м нагрузки увеличить на 25%			
P ₁₀	Расчетная временная нагрузка на перекрытие под машинным помещением и крышку люка-500кг/м²		

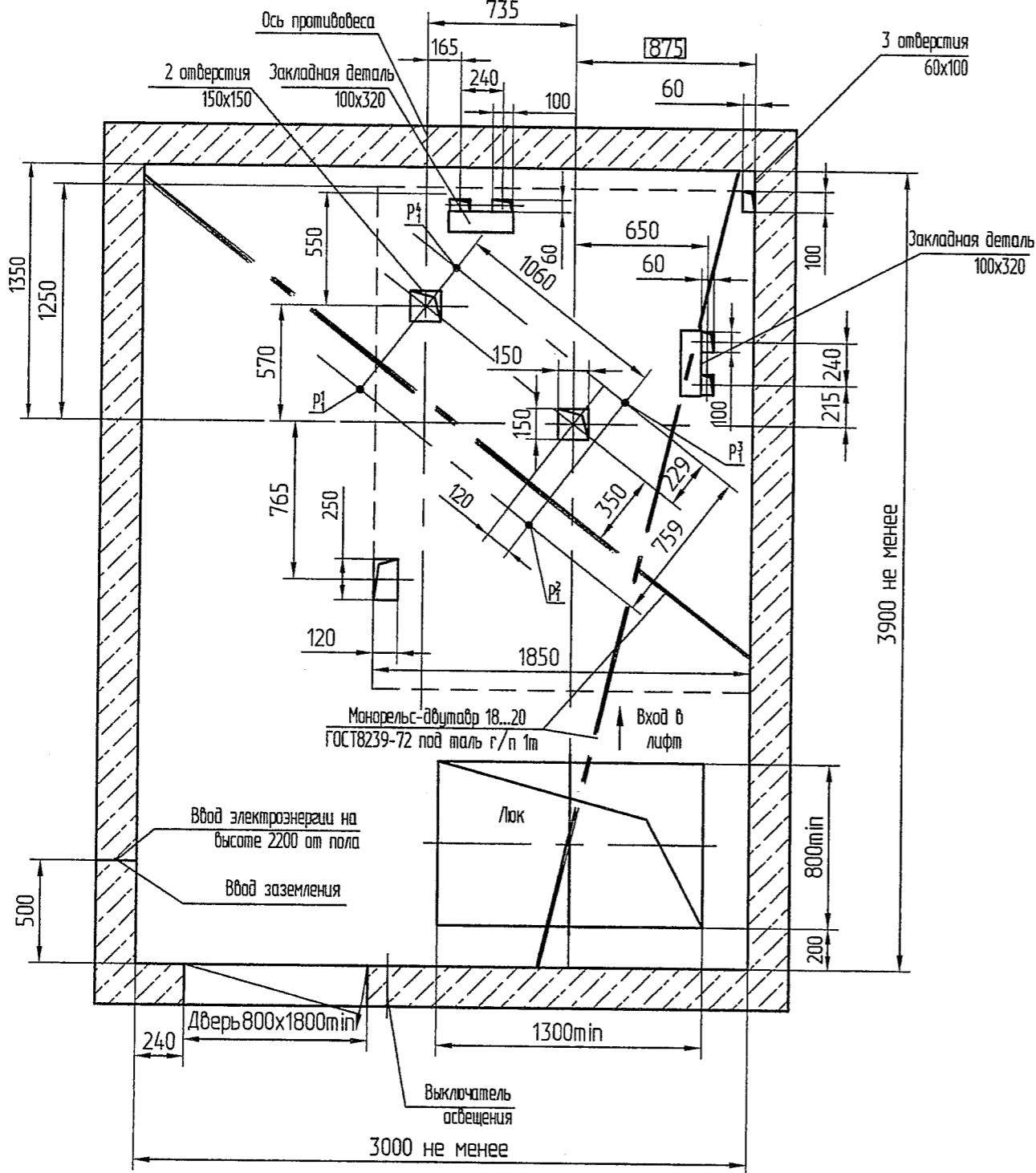
- Общие указания см. АТБ-0.0-0000-02
- На чертеже (лист 3.6) дана разбивка этажа с высотой не более 3000мм. При высоте этажа более 3000мм предусмотреть дополнительные закладные детали для крепления направляющих с шагом "L" не более 3000мм. При этом первый шаг закладных деталей каждого этажа должен быть не менее 1500мм. При установке лифта в районах с сейсмичностью 7...9 баллов шаг закладных деталей должен быть не более 1500мм.
- При высоте этажа 3600 мм и более предусмотреть дополнительные отверстия под настилы с учетом того, чтобы расстояние между отверстиями по высоте было бы не менее 1800 мм и не более 3000мм
- На верхнем этаже предусмотреть дополнительные закладные детали для крепления направляющих на расстоянии 500мм от низа перекрытия шахты до низа закладных деталей. Разбивку остальных деталей и отверстий верхнего этажа выполнять согласно пунктам 2,3.
- Для крепления направляющих в приямок предусмотреть закладные детали на расстоянии 1000мм ниже отметки пола нижней остановки.



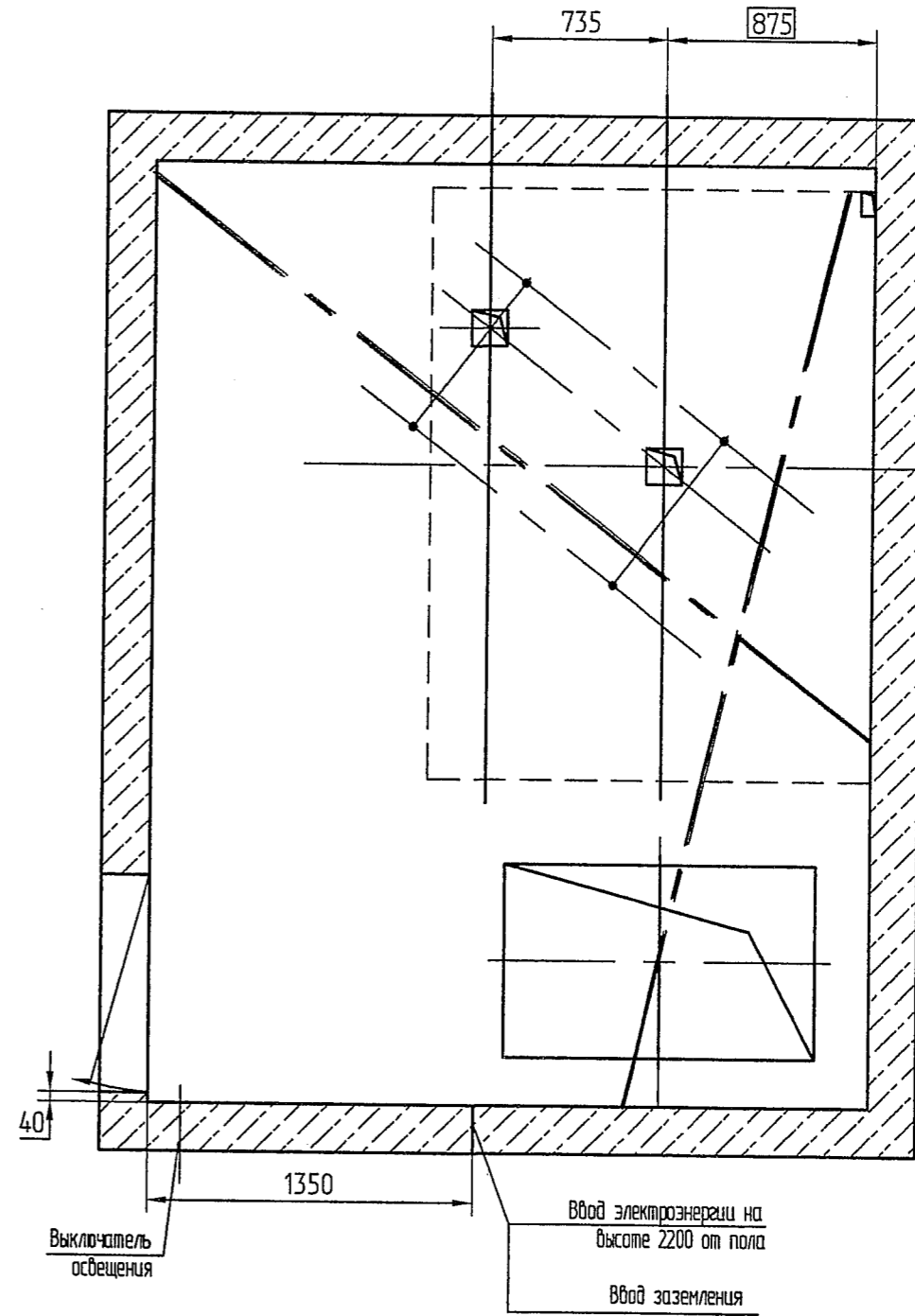
ИЗМ. № 18.135.22.08				АТБ-0.0-0620-07			
Изм. Лист	№ докум.	П.И.И.	Дата	Лифт пассажирский	Лит.	Масса	Масштаб
Разраб.	Липиленко	А	29.08.08	Q=630кг, V=2.0м/с			1:50
Проб.	Герцев	В	05.09.08	Кабина 1040(1080)x2160(2200)x2100	Лист 1	Листов 6	
Т.контр.				Дверь 700(800)x2000			
М.контр.							
Н.контр.	Полочнев	ОС	05.09.08	Противовес сбоку (с лобовиками)			

Справ. № АТБ-0.0-0620-02
 Проект № 10259
 Подп. и дата 10.09.08
 Подп. и дата 10.09.08
 Подп. и дата 10.09.08

В1-В1 (4) (1:20)
Вариант 1



Вариант 2 (остальное см. вариант1)

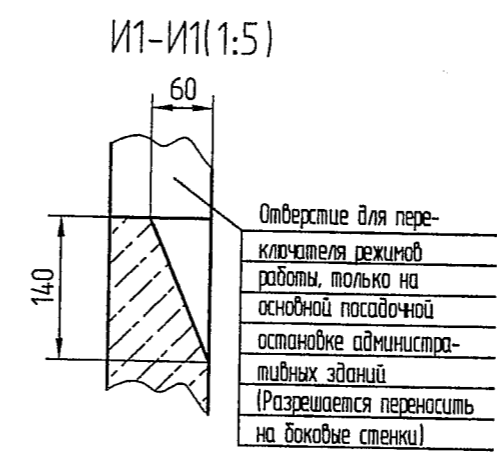
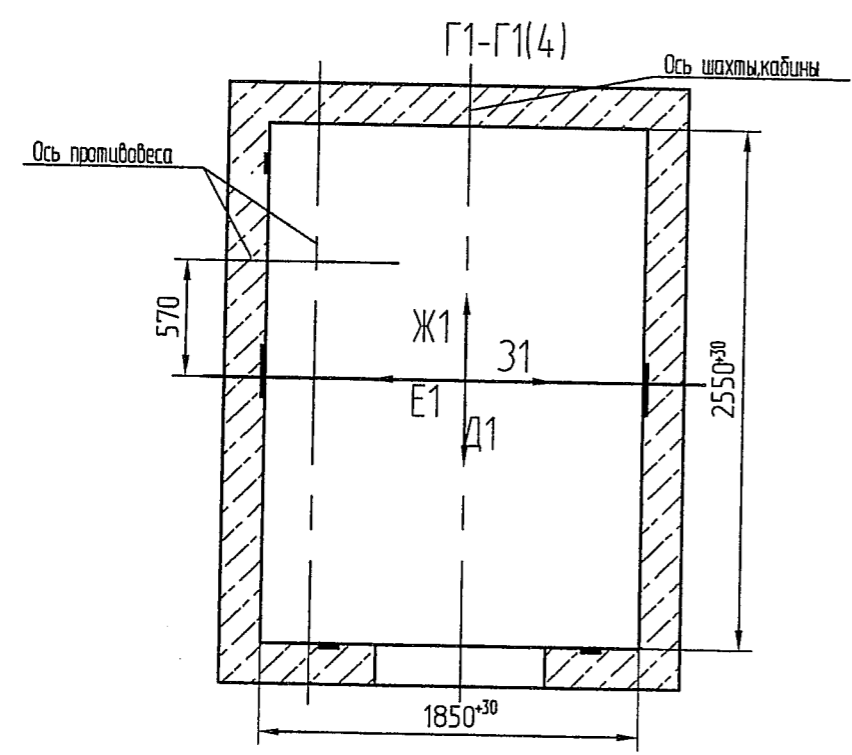
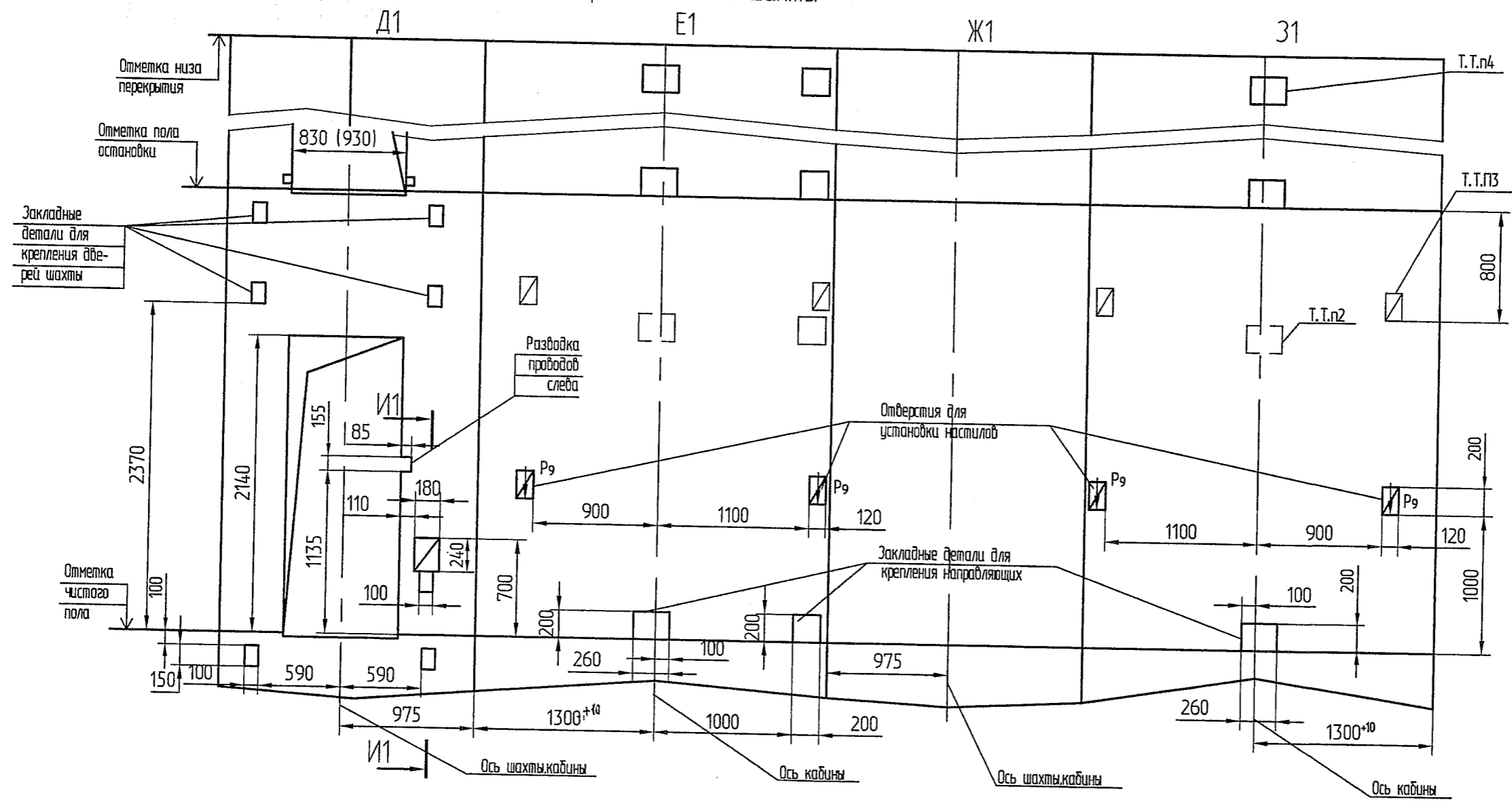


Спроб. № АТБ-0.0-0620-02
Перб. окмен.

Инд. № табл. Подп. и дата
Инд. № табл. Подп. и дата
Инд. № табл. Подп. и дата
Инд. № табл. Подп. и дата

Изм. Лист	№ док. 18.1352.03	Подп.	Дата

Развертка этажа шахты



Справ. № АТБ-0.0-0620-02

Изм. №, Подп. и дата, Взам. инв. №, Инв. № дробл., Подп. и дата

Изм.	№	Дата	Подп.	Дата
1	186/1352-08			

АТБ-0.0-0620-07