

Обозначение нагрузки	Величина нагрузки, Н	Схема действия сил	Примечания	
P1	11940	На опоры привода см. В-В	Постоянные нагрузки	
P2	9550			
P3	11120			
P4	13910			
P5	16040			
P6	22240			
P7	20040			
P8	24400	На детали крепления направляющих	Кратковременные нагрузки при посадке кабины и противовеса на лобовики	
P2	4300			
P3	1000			
P4	2000			
P5	72456	На пятю направляющих кабины на площадь 100x100	Нагрузки действующие одновременно и абсорбируемо	
P6	60666	На бугер кабины на площадь 200x210		
P7	52851	На бугер противовеса на площадь 200x210		
P8	800	На детали крепления дверей шахты в плоскости стены	Постоянные нагрузки	
P9	ГОСТ 24258-80 см. лист 3			

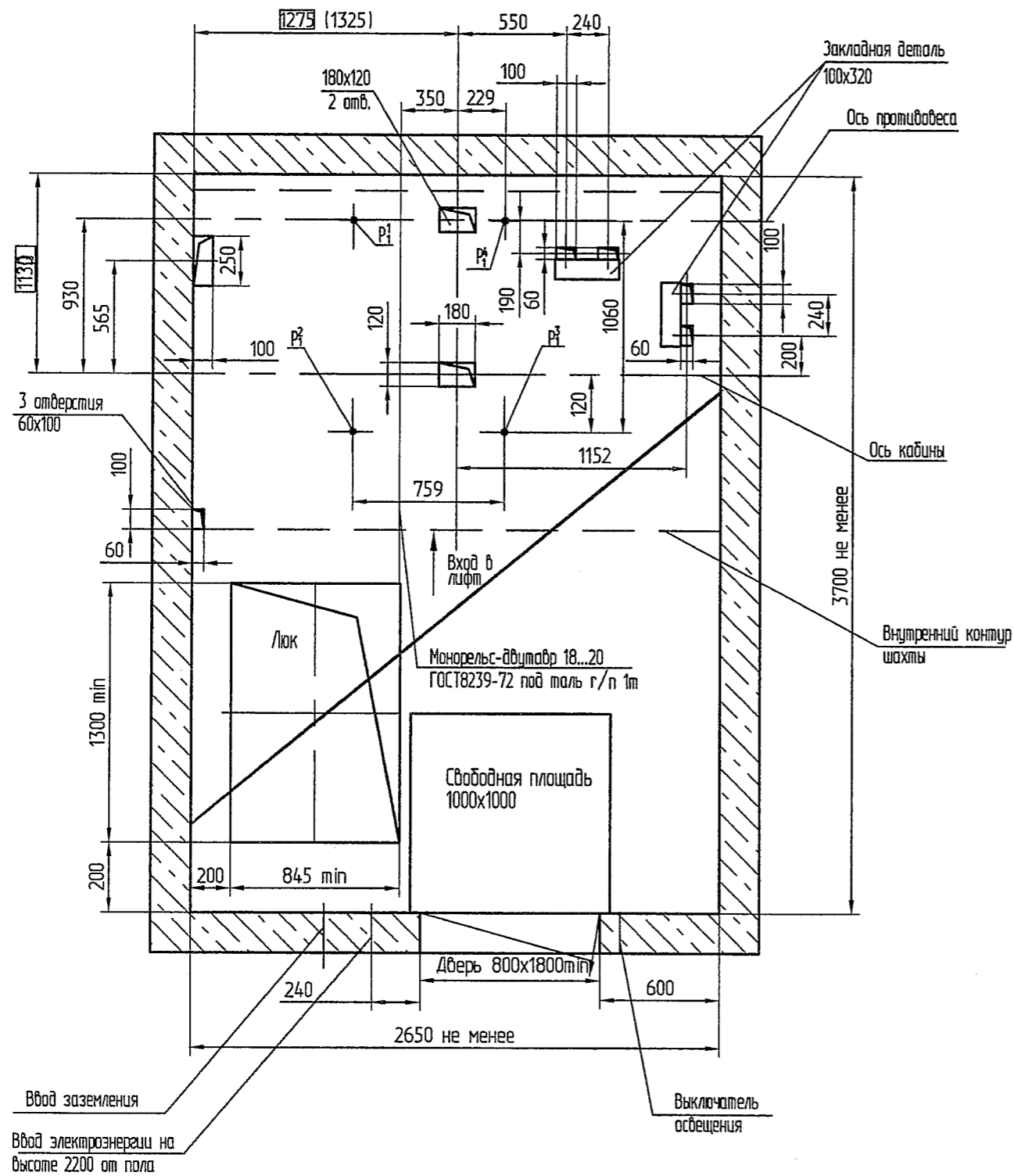
*Нагрузки даны для высоты подъема 30м и более. При высоте менее 30м нагрузки увеличить на 25%.
 Расчетная временная нагрузка на перекрытие под машинным помещением и крышку лаза - 500кг/м²

- Общие указания см. АТБ-0.0-0000-02.
- На чертеже (лист 3,6) дана развертка этажа с высотой не более 3000мм. При высоте этажа более 3000мм предусмотреть дополнительные закладные детали для крепления направляющих с шагом "L" не более 3000мм. При этом первый шаг закладных деталей каждого этажа должен быть не менее 1500мм.
- При высоте этажа 3600мм и более предусмотреть дополнительные отверстия под настилы с учетом того, чтобы расстояние между отверстиями по высоте было бы не менее 1800мм и не более 2500мм.
- На верхнем этаже предусмотреть дополнительные закладные детали для крепления направляющих на расстоянии 500мм от низа перекрытия шахты до низа закладных деталей. Разбивку остальных деталей и отверстий верхнего этажа выполнять согласно пунктам 2,3.
- Для крепления направляющих в прямике предусмотреть закладные детали на расстоянии 1000мм ниже отметки пола нижней остановки.

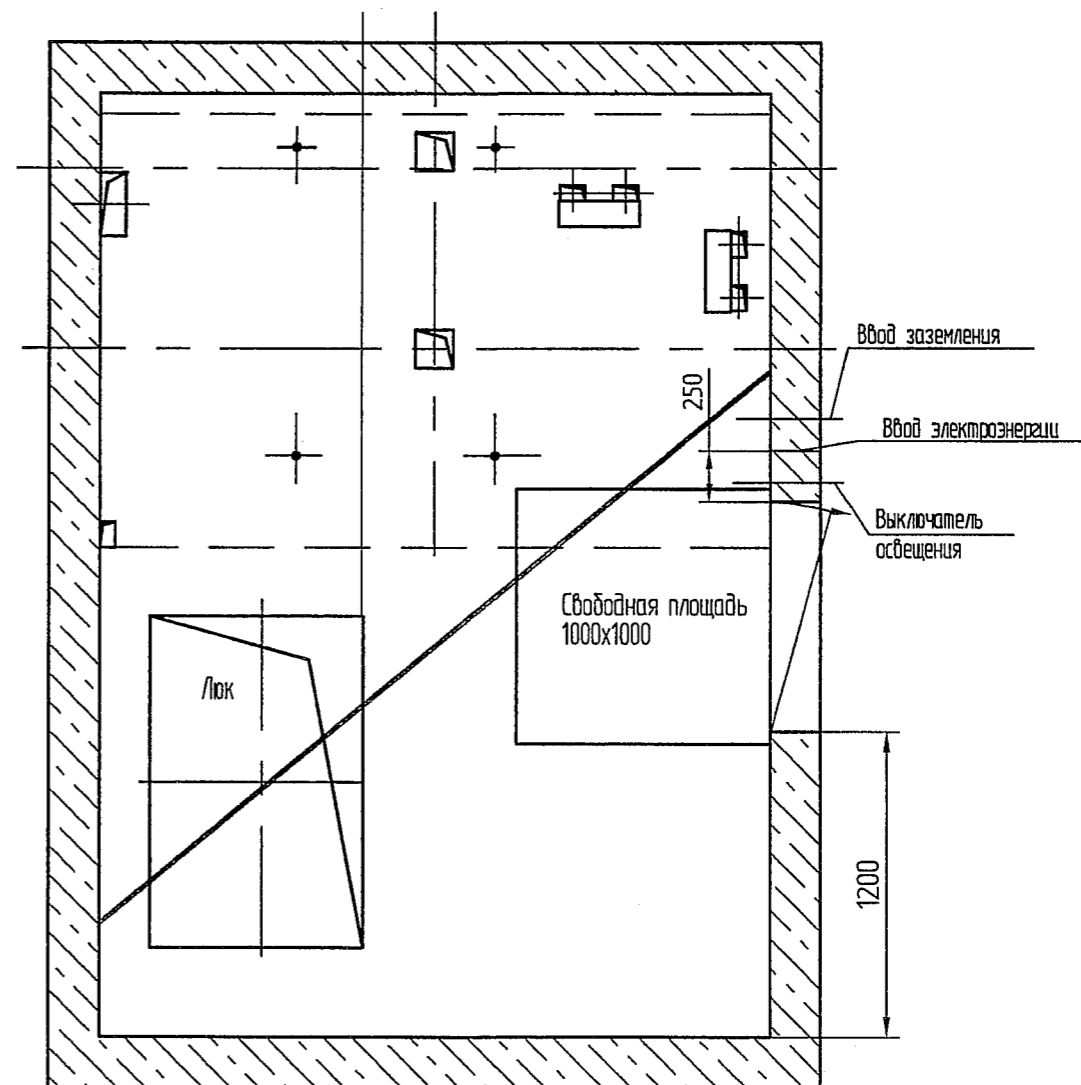
Изм. №	Исполн.	Дата	Взам. шиф. №	Исполн. дубл.	Подп. и дата
1/01	В.В.В.	20.10.08			
Справ. №	Перв. примен.				

ИЗМ. № 1/01				Исполн. В.В.В.				Дата 20.10.08			
Изм./Лист № докум.				Подп.				Дата			
Разраб. Филипенко				Проб.				Герцев			
Т. контр.				Э. метр.				Н. контр.			
Исполн. Филипенко				Исполн. Герцев				Исполн. Филипенко			
АТБ-0.0-0620-06								Лифт пассажирский			
Q=630кг, V=2.0 м/с								Кабина 2150(2100)x1150(1100)x2100			
Лист 1				Листов 6				Масштаб 1:50			
Противовес сзади (с лобовиками)								РПЗ завод "МОГИЛЕВЛИФТМАШ" ОПК			

В-В (1) (1:20)
Вариант 1



В-В (1) (1:20)
Вариант 2
возможное расположение дверей
остальное см. вариант 1



Перб. примеч.

Справ. №

Подп. и дата

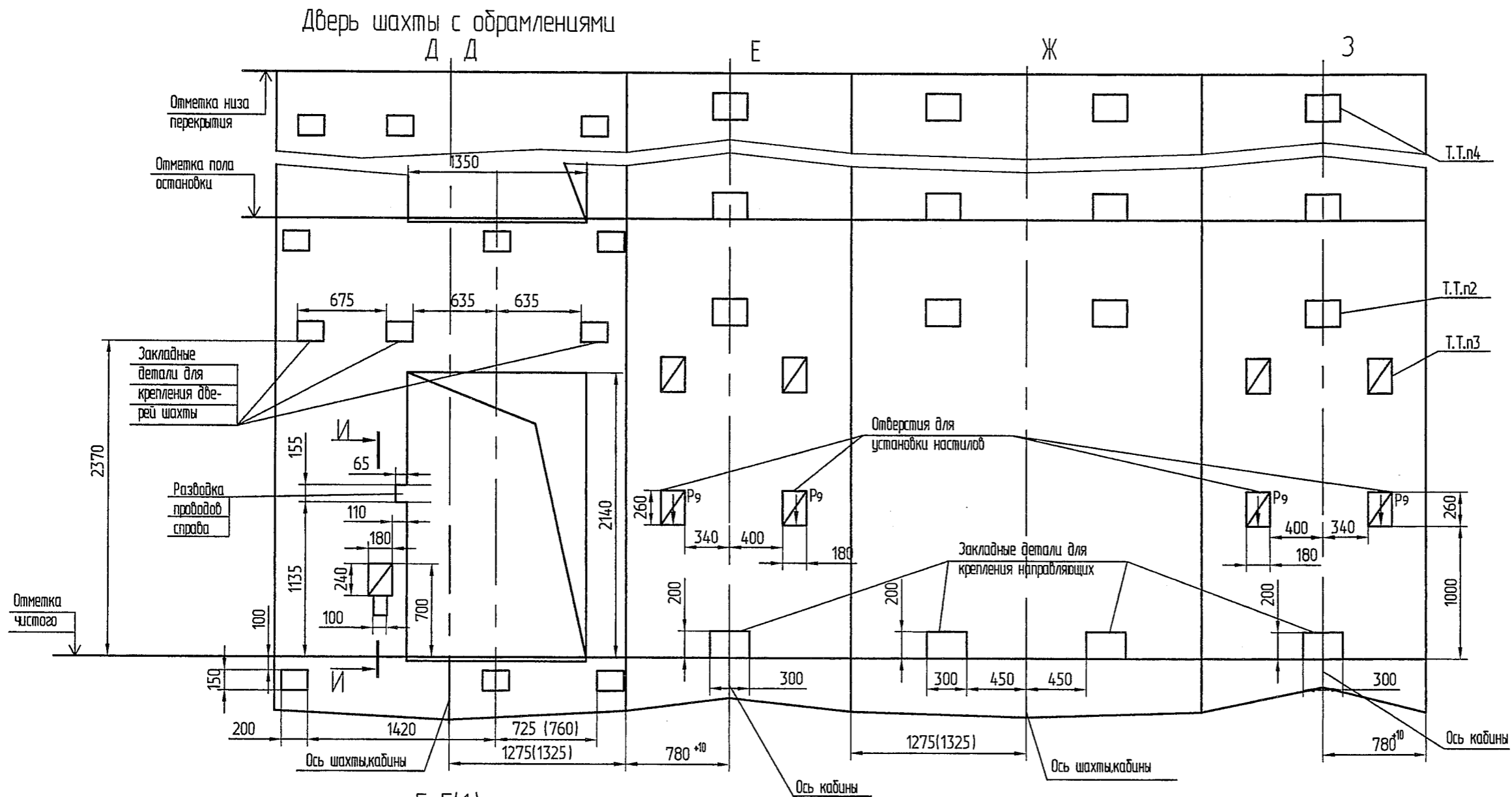
Инв. № дубл.

Взак. инв. №

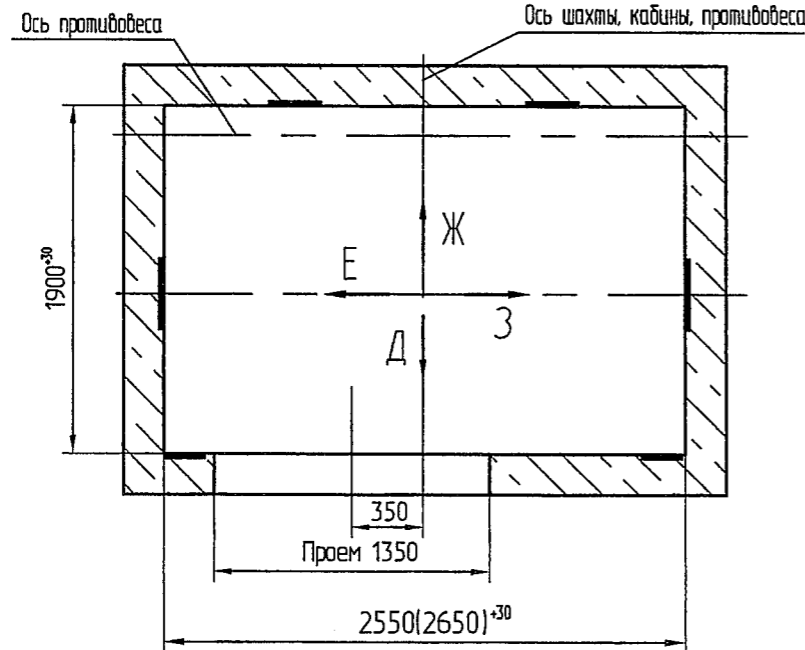
Подп. и дата

№

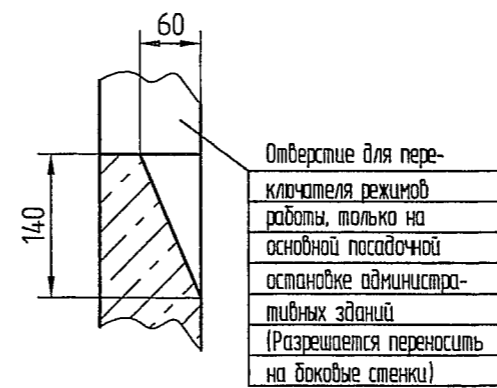
Развертка типового этажа шахты



Г-Г(1)
План шахты



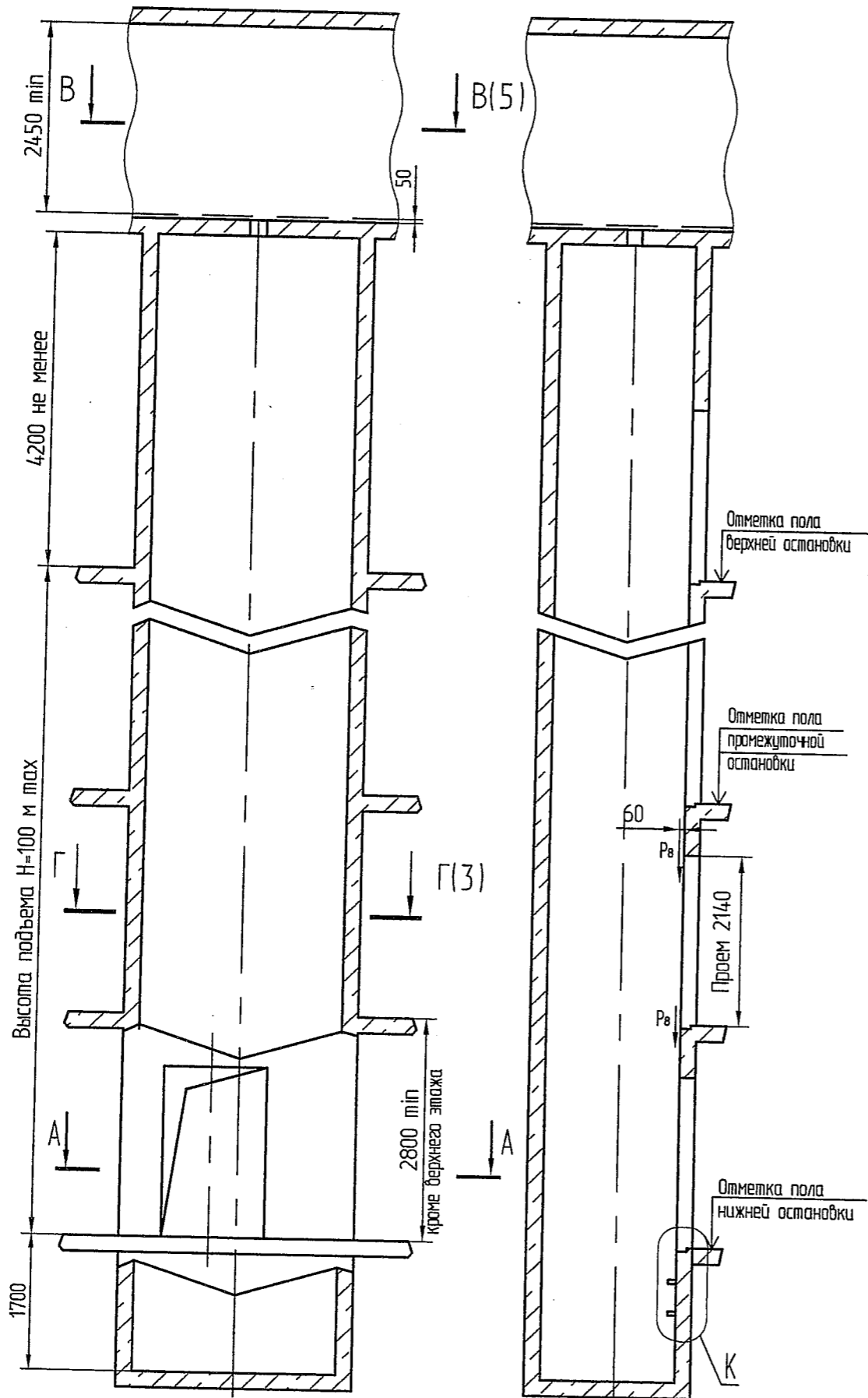
И-И(1:5)



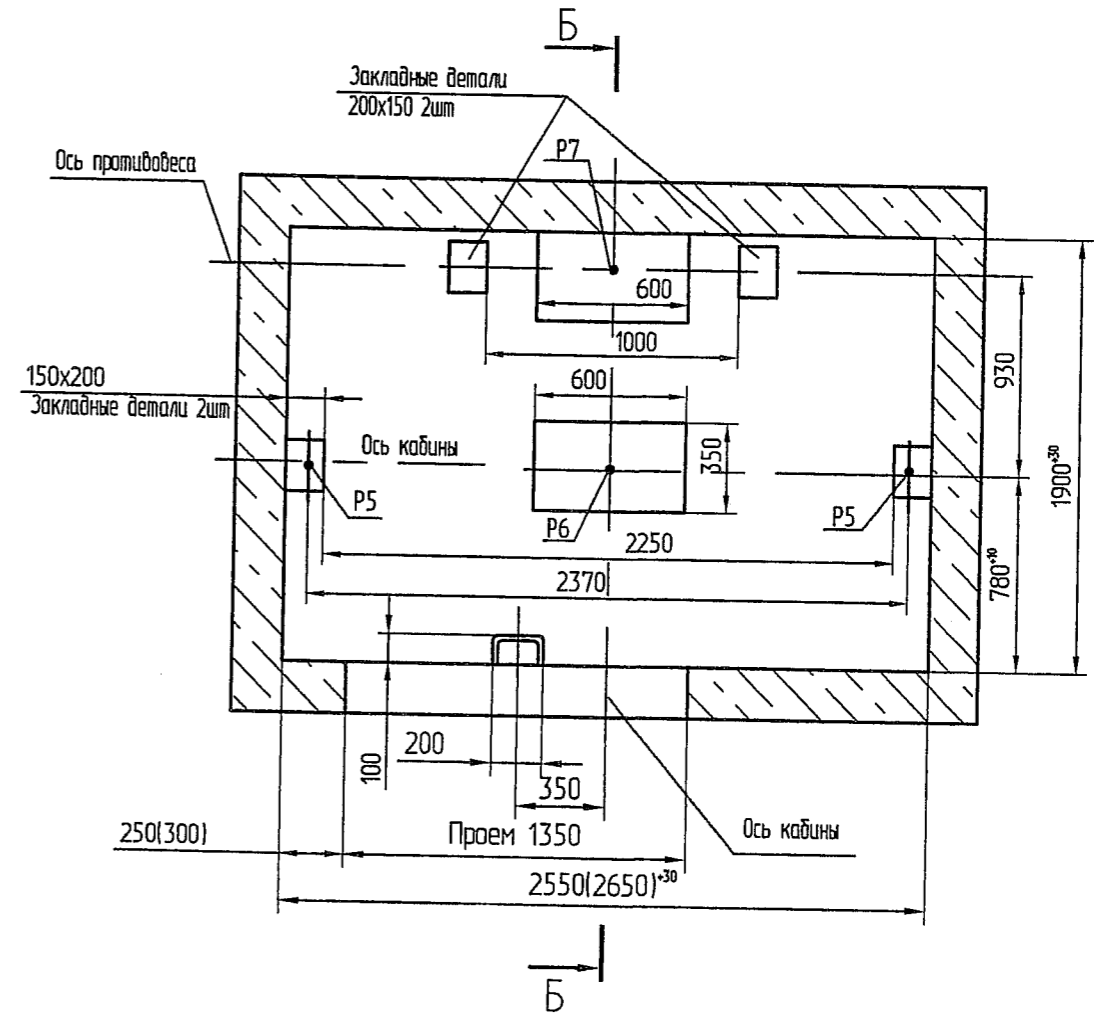
Изм.	№	Изм.	№ докум.	Подп.	Дата
	186	13522-08			2008

Перв. примен.
Справ. №
Изм. № подл.
Изм. № вкл.
Изм. № изм.
Изм. № доп.
Изм. № изм.
Изм. № доп.

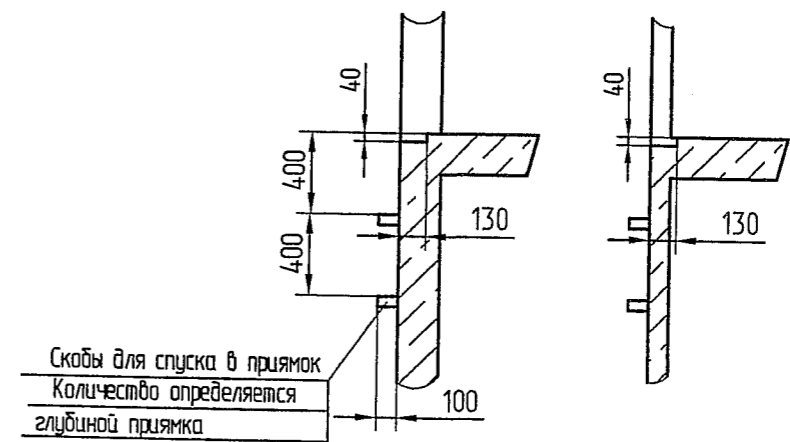
Б-Б



А-А(1:20)

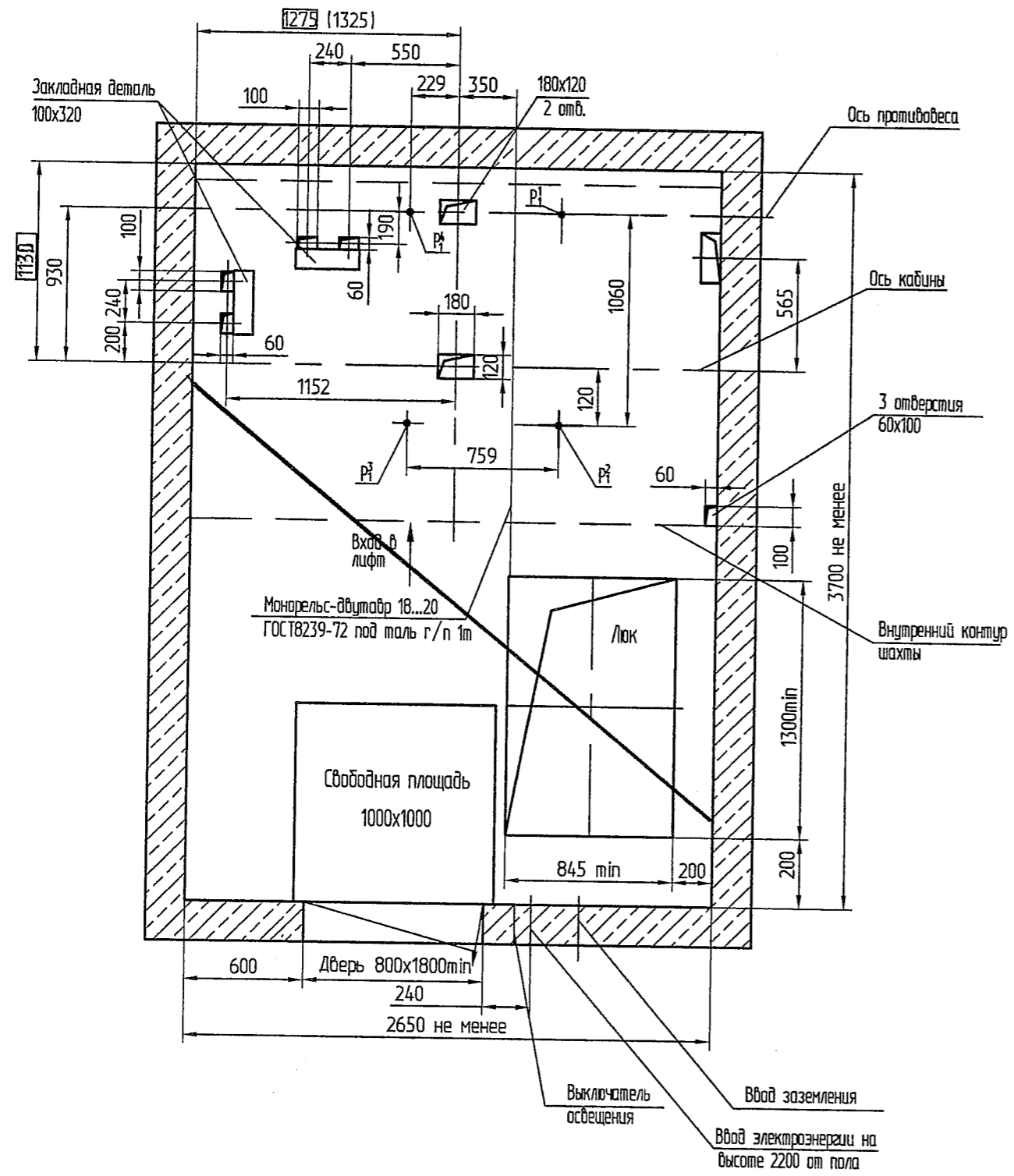


К(1:25)

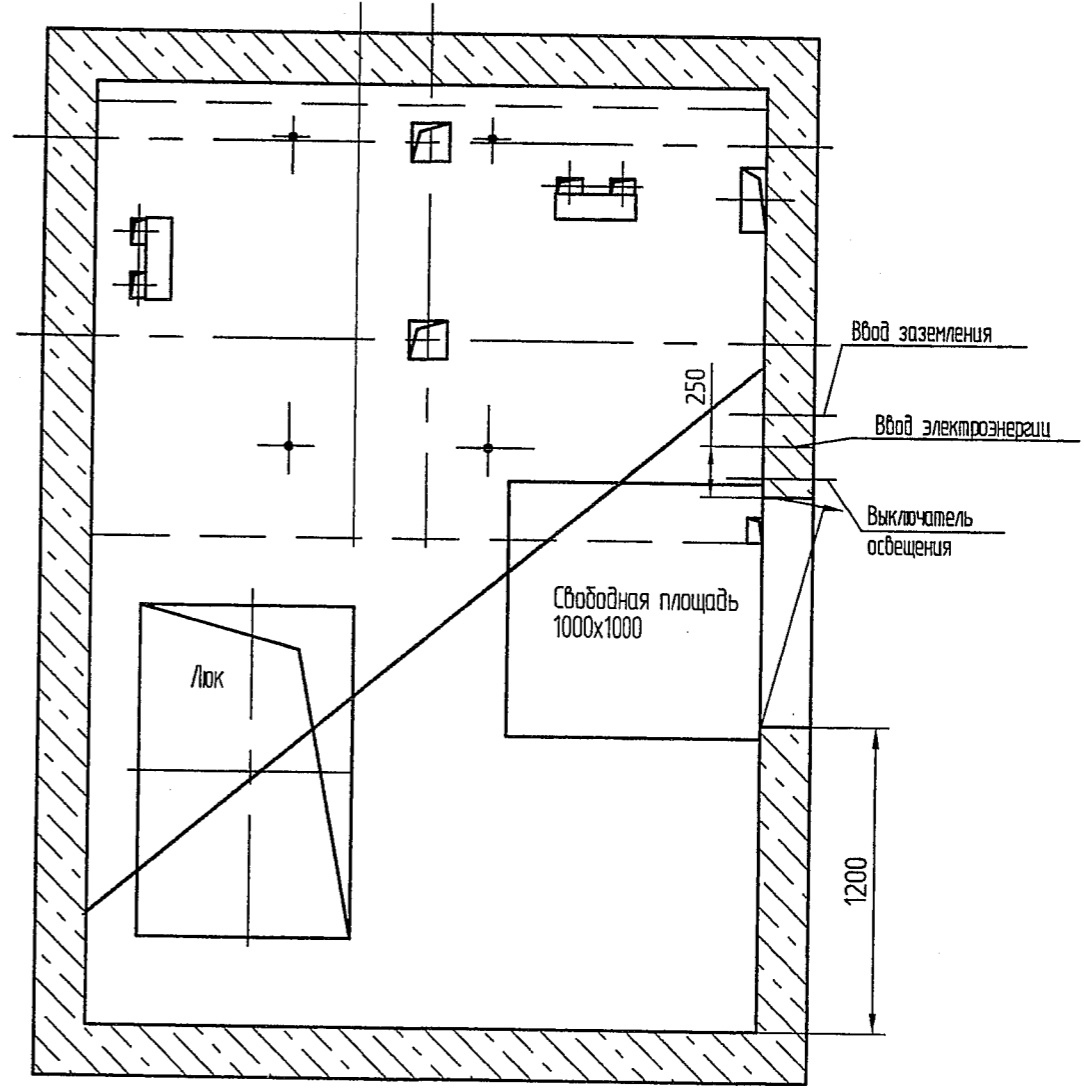


Изм. №	Изм. №	Изм. №	Изм. №	Изм. №	Изм. №	Изм. №	Изм. №	Изм. №	Изм. №
1068									
Подп.	Дата	Подп.	Дата	Подп.	Дата	Подп.	Дата	Подп.	Дата
Спроб.	№	Спроб.	№	Спроб.	№	Спроб.	№	Спроб.	№
Перв. примен.		Перв. примен.		Перв. примен.		Перв. примен.		Перв. примен.	

В-В (4) (1:20)
Вариант 1

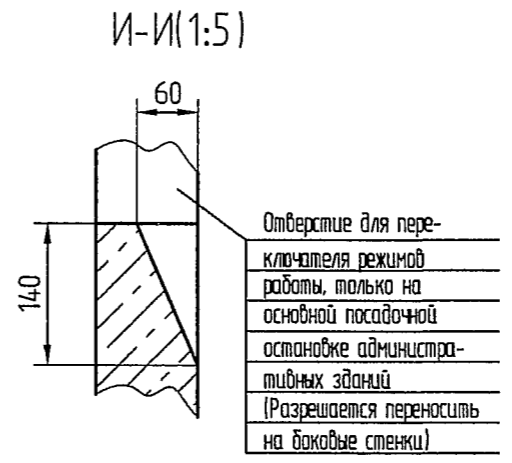
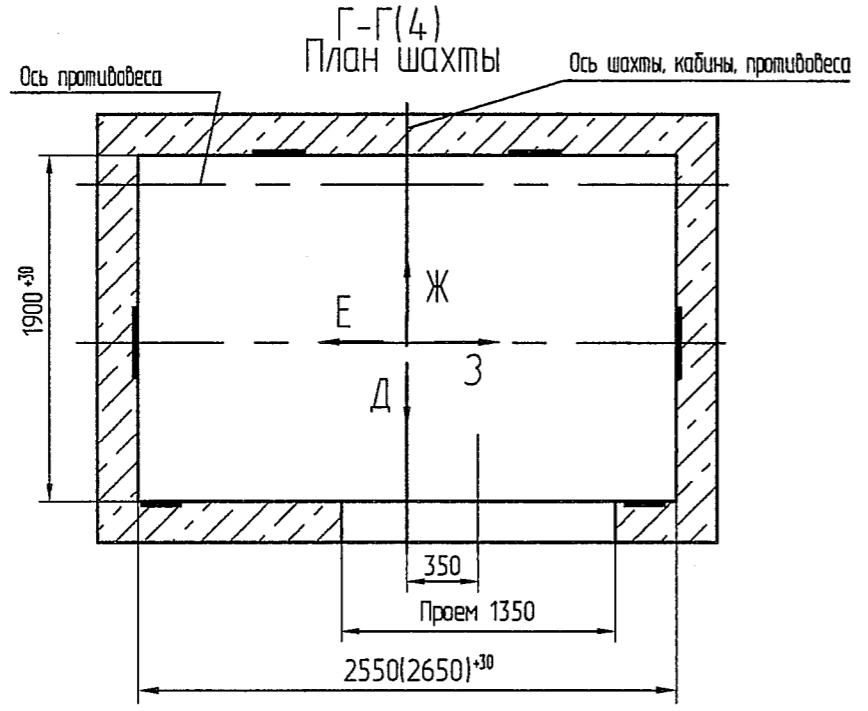
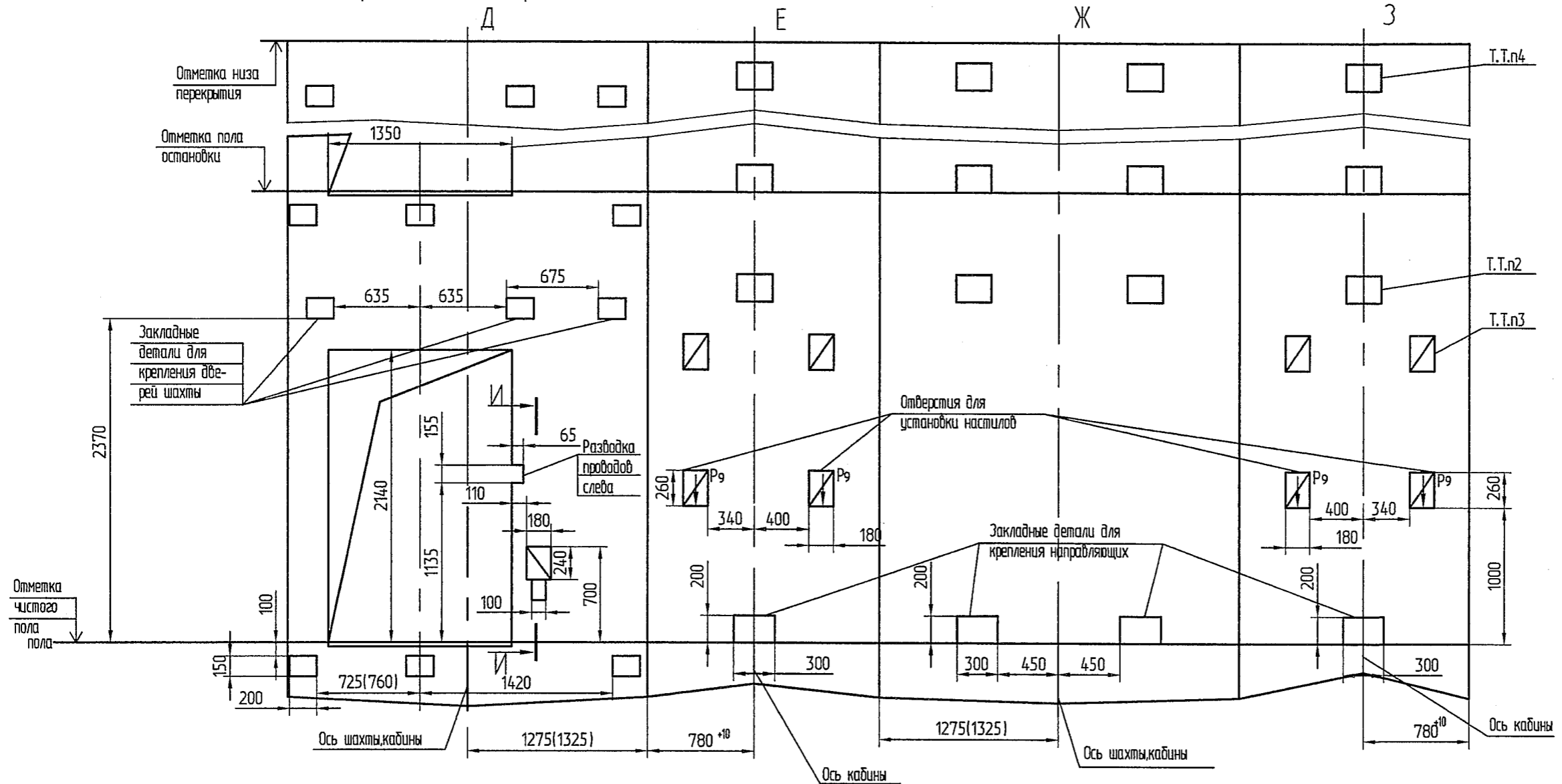


В-В (4) (1:20)
Вариант 2
возможное расположение дверей
остальное см. вариант 1



Лист	№	Имя	Дата
1	1	И.И.И.	01.01.2020
2	2	И.И.И.	01.01.2020
3	3	И.И.И.	01.01.2020
4	4	И.И.И.	01.01.2020
5	5	И.И.И.	01.01.2020
6	6	И.И.И.	01.01.2020
7	7	И.И.И.	01.01.2020
8	8	И.И.И.	01.01.2020
9	9	И.И.И.	01.01.2020
10	10	И.И.И.	01.01.2020

Дверь шахты с обрамлениями



Перв. примен.

Изм. № 1
Изм. № 2
Изм. № 3
Изм. № 4
Изм. № 5
Изм. № 6
Изм. № 7
Изм. № 8
Изм. № 9
Изм. № 10

Изм.	№	Дата	Подп.	Имя
1/06	88/13522-08	12.01.08	В.И.И.	В.И.И.

АТБ-0.0-0620-06

Лист 6