

Таблица нагрузок на строительную часть от лифтовой установки

Обозначение нагрузки	Величина нагрузки, Н	Схема действия сил	Примечания
P1	10870	На опоры привода см.В-В	Постоянные нагрузки
P2	9190		
P3	11900		
P4	14070		
P5	15610		
P6	13870		
P7	21260		
P8	23660	На детали крепления направляющих	Кратковременные нагрузки при посадке кабины и противовеса на лобовики
P2	4300		
P3	1000		
P4	2000		
P5	72456	На пять направляющих кабины на площадь 100x100	Нагрузки действующие одновременно и аварийно
P6	60666	На буфер кабины на площадь 200x210	
P7	52851	На буфер противовеса на площадь 200x210	
P8	800	На детали крепления дверей шахты в плоскости стены	Постоянные нагрузки
P9	ГОСТ24258-80	см. лист 3	

*Нагрузки даны для высоты подъема 30м и более
 При высоте менее 30м нагрузки увеличиваются на 25%
 Расчетная временная нагрузка на перекрытие под машинным помещением и крышку люка-500кг/м²

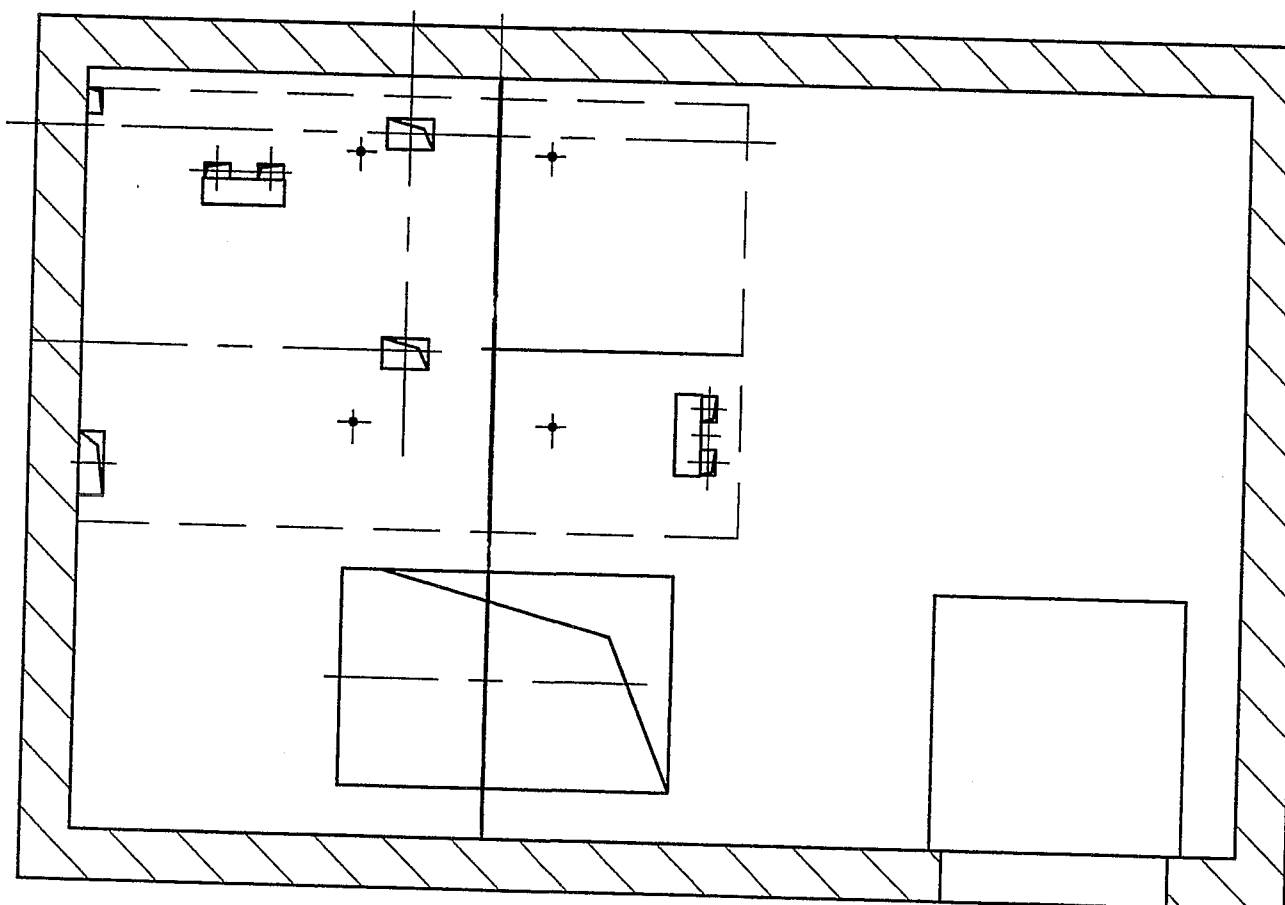
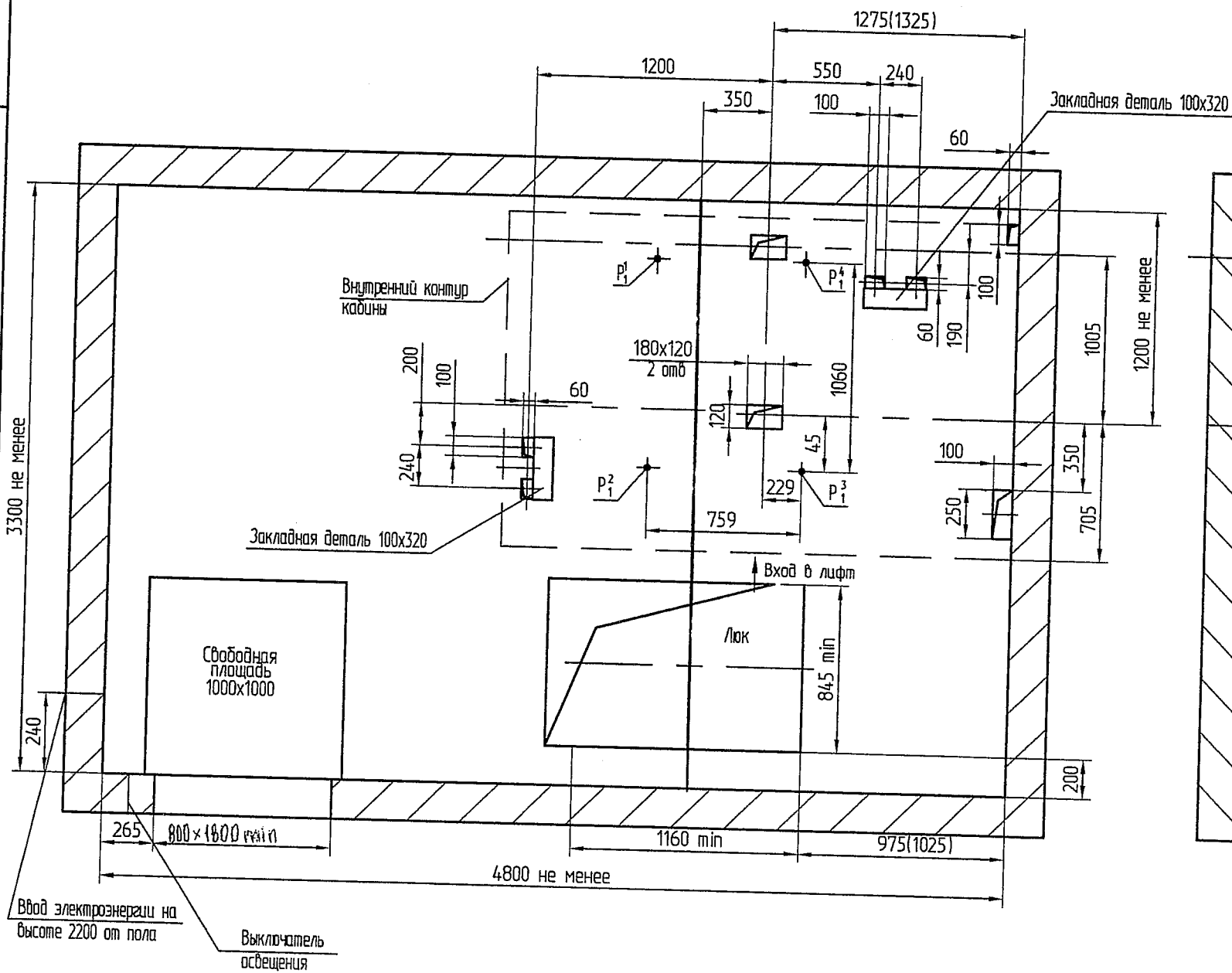
- Общие указания см. АТБ-0.0-0000-02.
- На чертеже (лист 3,6) дана развертка этажа с высотой не более 3000мм. При высоте этажа более 3000мм предусмотреть дополнительные закладные детали для крепления направляющих с шагом "L" не более 3000мм. При этом первый шаг закладных деталей каждого этажа должен быть не менее 1500мм.
- При высоте этажа 3600мм и более предусмотреть дополнительные отверстия под настилы с учетом того, чтобы расстояние между отверстиями по высоте было бы не менее 1800мм и не более 2500мм.
- На верхнем этаже предусмотреть дополнительные закладные детали для крепления направляющих на расстоянии 500мм от низа перекрытия шахты до низа закладных деталей. Разбивку остальных деталей и отверстий верхнего этажа выполнять согласно пунктам 2,3.
- Для крепления направляющих в приямок предусмотреть закладные детали на расстоянии 1000мм ниже отметки пола нижней остановки.

Изм. Лист				Лит.		Масса		Масштаб	
186	13521-08	ИИИ	10.08.08						1:50
Лифт пассажирский				Лит.		Масса		Масштаб	
Q=630кг, V=2,0 м/с									
Кабина 2150(2100)x1150(1100)x2100				Лист 1		Листов 6			
Противовес сзади (с лобовиками)				РПД завод "МОСЛИФТМАШ"					

Справ. №
 Взам. инв. №
 Инв. № дубл.
 Подп. и дата
 20.08.08
 4157

В-В (1) (1:20)
Вариант 1

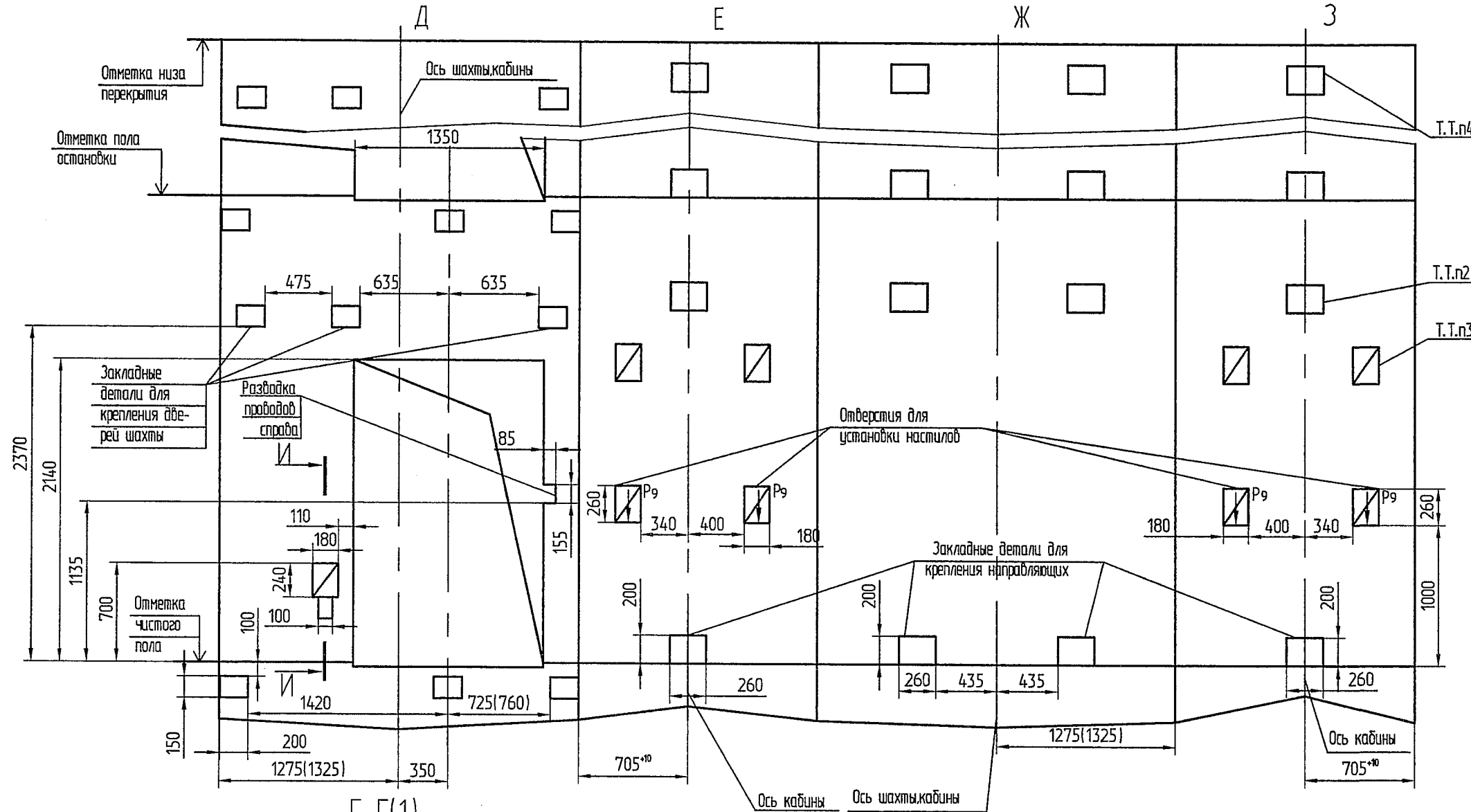
В-В (1) (1:20)
Вариант 2 (остальное см. вариант1)



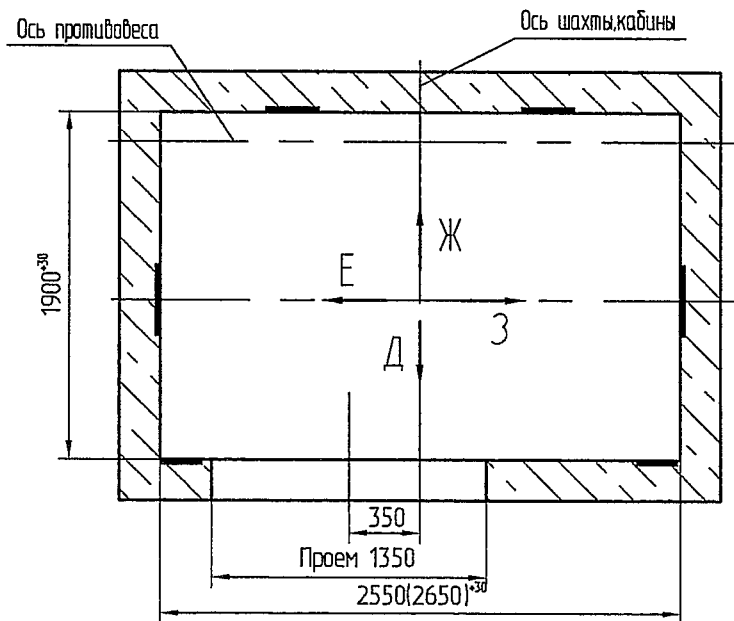
Спроб. №	Перв. примен.
Инв.№ табл.	Подп. и дата
Взам. инв.№	Взам. инв.№
Лист	Лист
405-2	10/11/88

Развертка типового этажа шахты

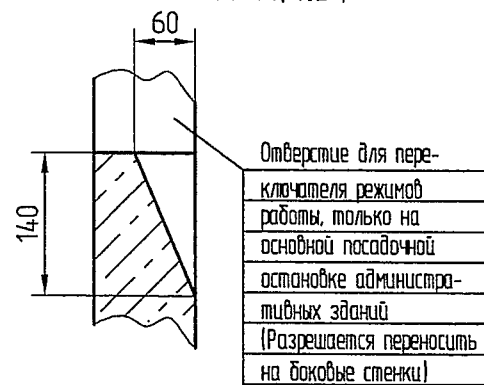
Дверь шахты с обрамлениями



Г-Г(1)
План шахты



И-И(1:5)

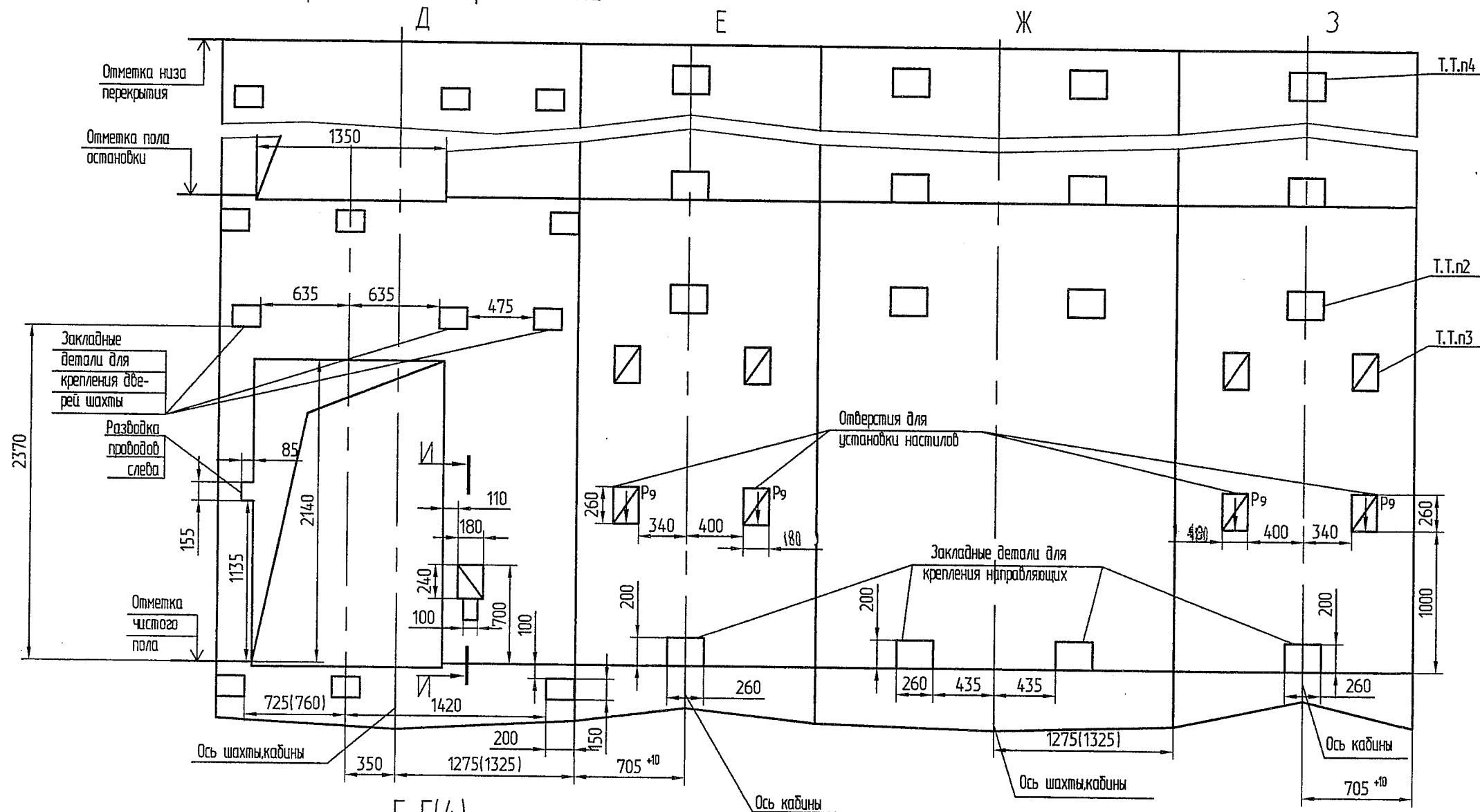


И/ОБ	ВК.13522-08	План	19.08.08
И/Д	И/ОБ	Подп.	Лев.

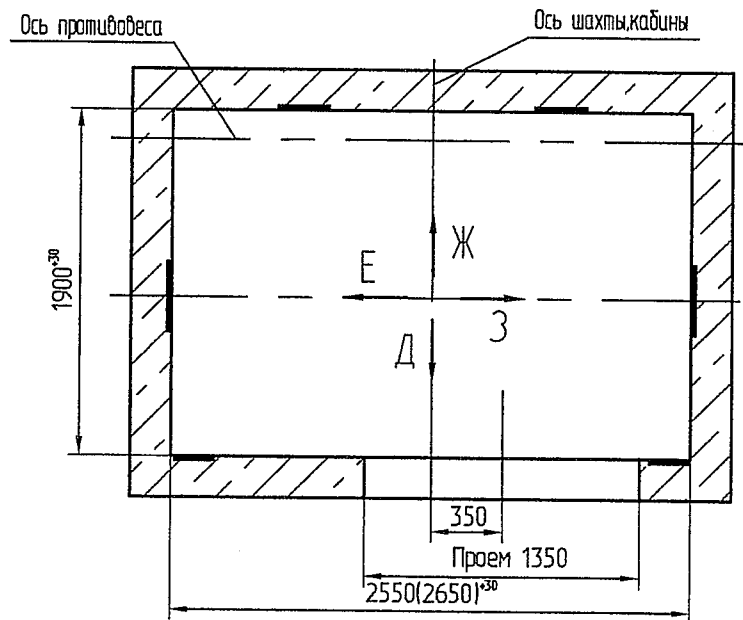
Справ. №
Перв. примен.

Иф. № подл.
4052
Иф. № дубл.
Иф. № ин. №
Взак. ин. №
Пабл. и дата
29.08.08
Пабл. и дата

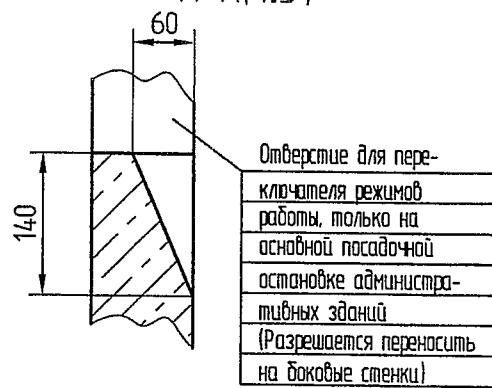
Дверь шахты с обрамлениями



Г-Г(4)
План шахты



И-И(1:5)



Справ. №

Изм. № подл. Подп. и дата

Изм. № подл. Подп. и дата

Изм. № подл. Подп. и дата

Изм. № подл. Подп. и дата

Изм. № подл. Подп. и дата

Изм. № подл. Подп. и дата