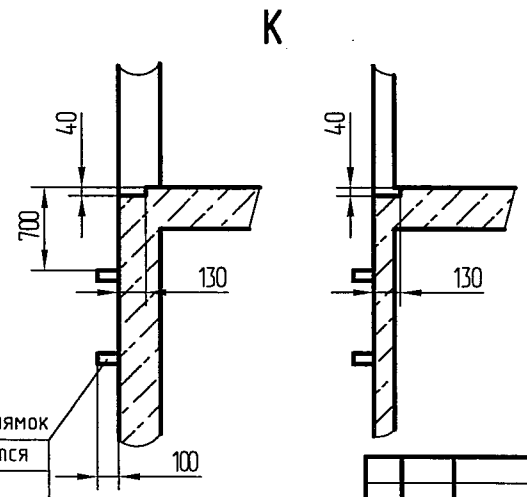


А-А(1:20)

Б-Б

Таблица нагрузок на строительную часть от лифтовой установки			
Обозначение нагрузки	Величина нагрузки, Н	Схема действия сил	Примечания
P_1^1	10980	На опоры привода см. В-В	Постоянные нагрузки
P_2^1	12200		
P_3^1	10500		
P_4^1	12770		
P_5^1	11980		
P_6^1	14580		
P_7^1	23070		
P_1^2	18580	На детали крепления направляющих	Кратковременные нагрузки при посадке кабины на лобовики
P_2^2	2000		
P_3^2	1400		
P_4^2	2000		
P_5	72456	На пять направляющих на площадь 100x100 мм	Нагрузки действующие одновременно и абарно
P_6	60666	На буфер кабины на площадь 140x140	
P_7	52851	На буфер противовеса на площадь 140x140	
P_8	800	На детали крепления дверей шахты в плоскости стены	Постоянные нагрузки
P_9	ГОСТ 24258-80	см. лист 3	
*Нагрузки даны для высоты подъема 30м и более. При высоте менее 30м нагрузку увеличить на 25%.			
P_{10}	Расчетная временная нагрузка на перекрытие под машинным помещением и крышку люка - 500кг/м²		

- Общие указания см. АТБ-0.0-0000-02
- На чертеже (лист 3,6) дана развертка этажа с высотой не более 3000мм. При высоте этажа более 3000мм предусмотреть дополнительные закладные детали для крепления направляющих с шагом "Г" не более 3000мм, при этом первый шаг закладных деталей каждого этажа должен быть не менее 1500мм. При установке лифта в районах с сейсмичностью 7...9 баллов шаг закладных деталей должен быть не более 1500мм.
- При высоте этажа 3600 мм и более предусмотреть дополнительные отверстия под настлы с учетом того, чтобы расстояние между отверстиями по высоте было бы не менее 1800 мм и не более 3000мм
- На верхнем этаже предусмотреть дополнительные закладные детали для крепления направляющих на расстоянии 500мм от низа перекрытия шахты до низа закладных деталей. Разбивку остальных деталей и отверстий верхнего этажа выполнять согласно пунктам 2,3.
- Для крепления направляющих в прямке предусмотреть закладные детали на расстоянии 1000мм ниже отметки пола нижней остановки.



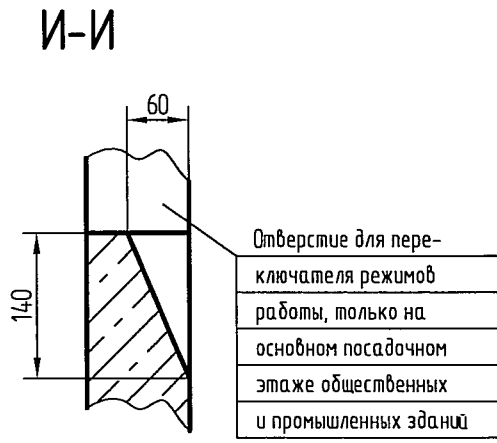
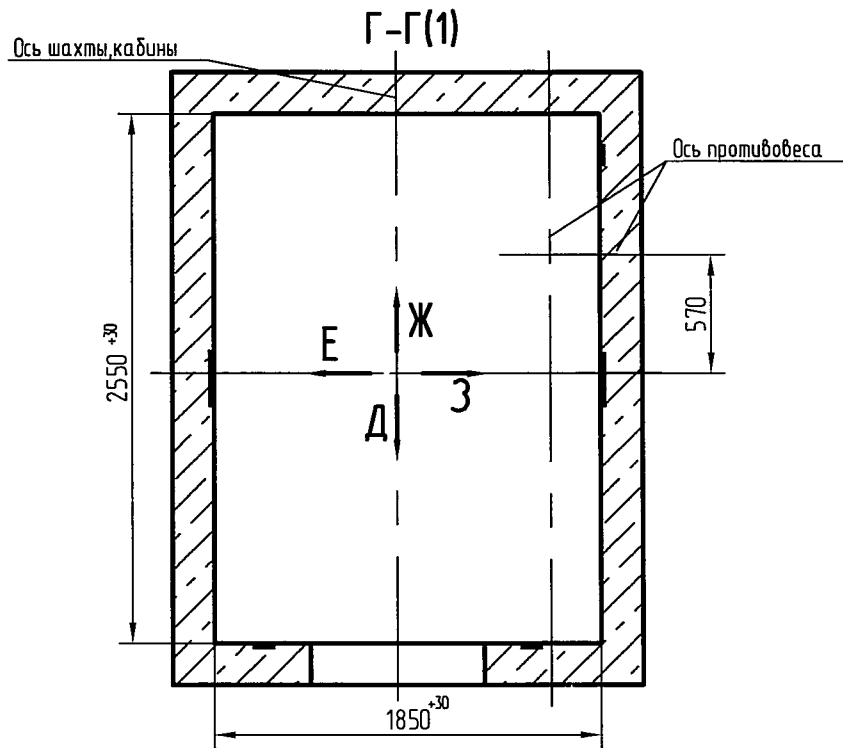
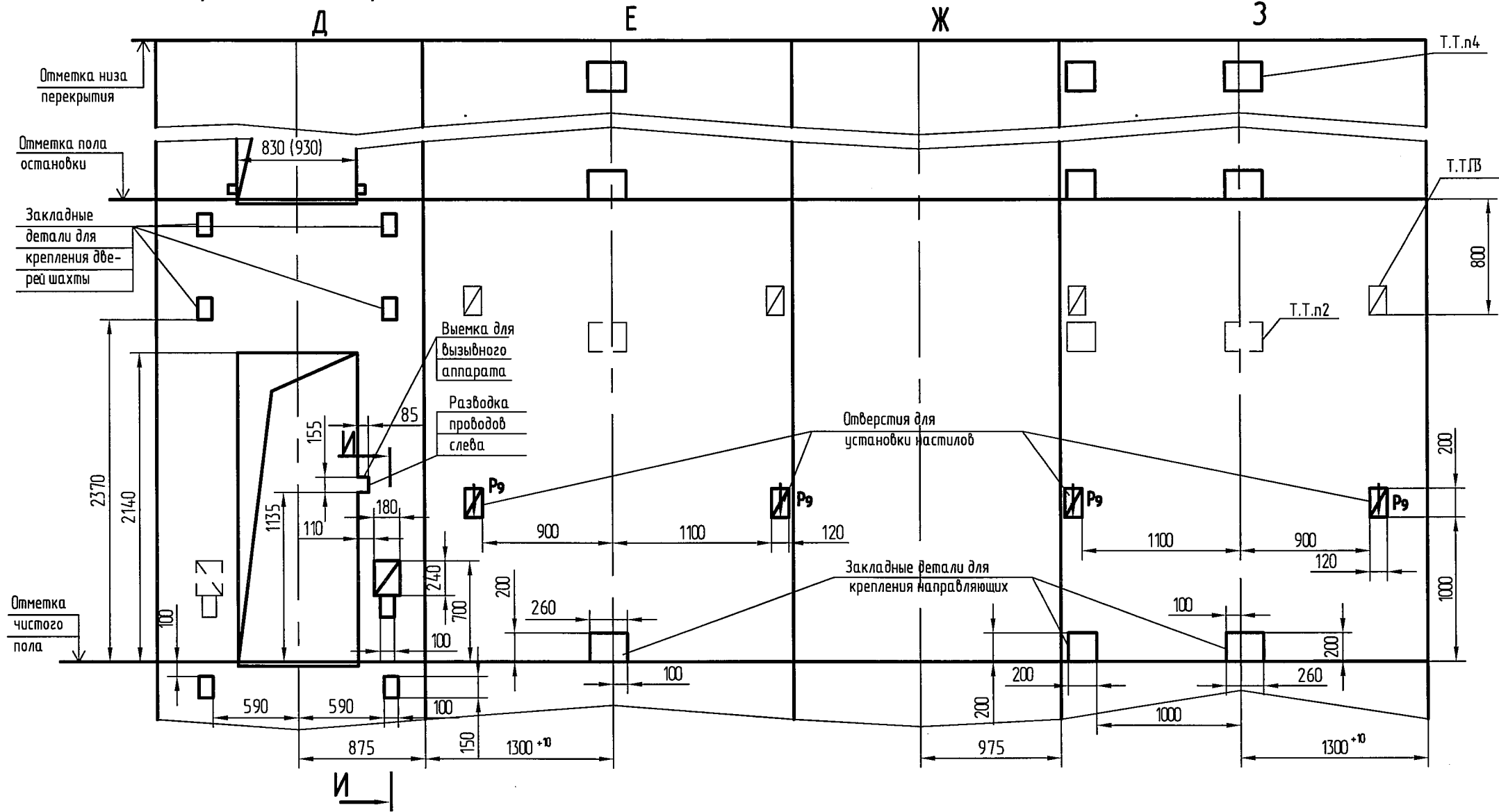
Скобы для спуска в прямку
Количество определяется глубиной прямки

АТБ-0.0-0620-02				Лист	Масса	Масштаб
Лифт пассажирский Q=630кг, V=2.0м/с Кабина 1040(1080)x2160(2200)x2100 Дверь 700(800)x2000						1:50
Противовес скобу Включая режим ППП				Лист 1	Листов 6	
				МОГИЛЕВЛИФТМАШ ОГК		

Перв. поимен. Справ. № АТБ-0.0-0620-02 Инв. № дубл. Подп. и дата Изм. № дубл. Подп. и дата Изм. № дубл. Подп. и дата Изм. № дубл. Подп. и дата

Развертка этажа шахты

Дверь шахты с обрамлениями



Справ. № АТБ-00-0620-02

Перв. примен.

Инв. № подл. 3890

Подоб. и дата 18.12.17

Инв. № дубл.

Подп. и дата

Инв. № докум.

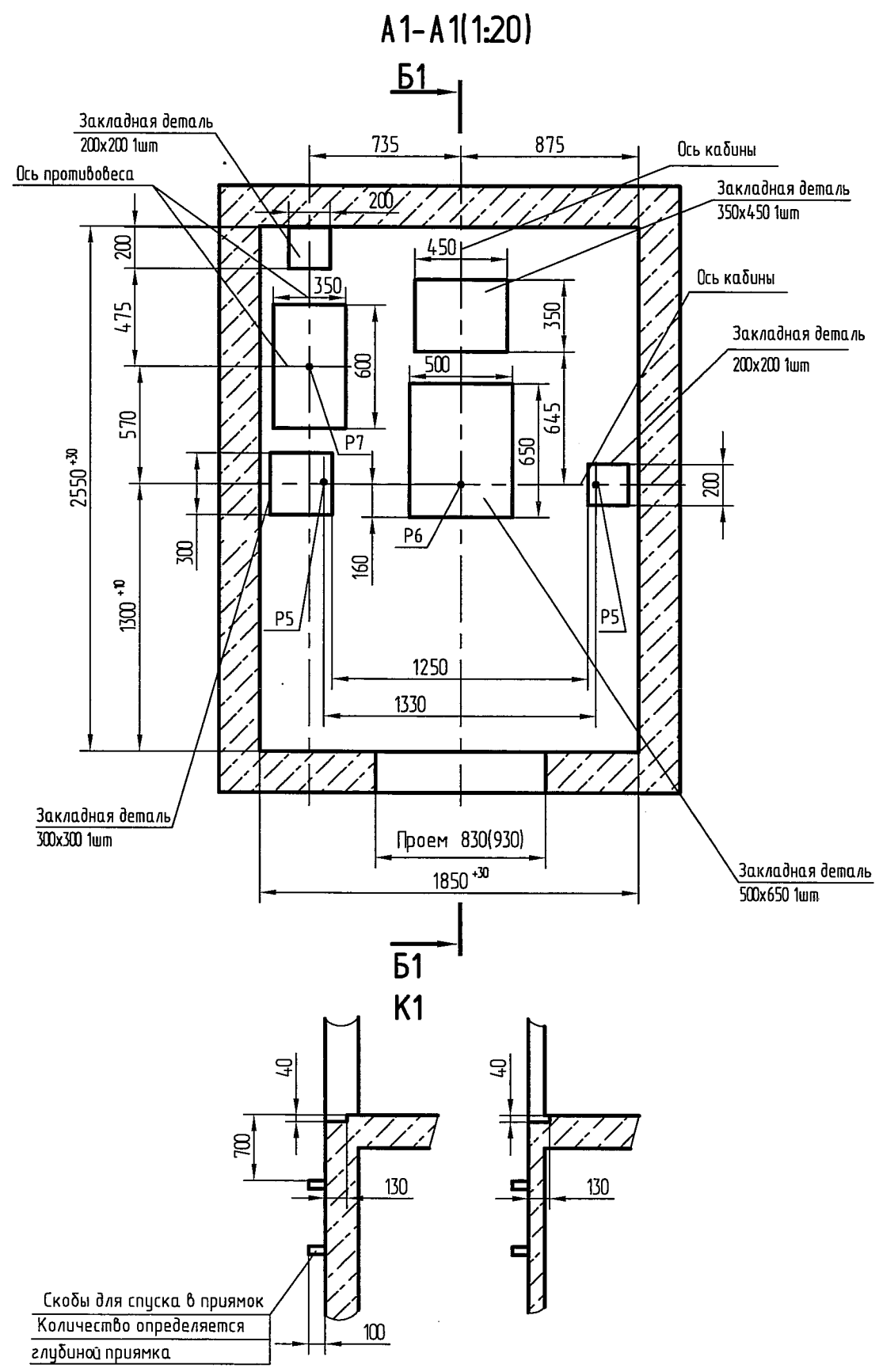
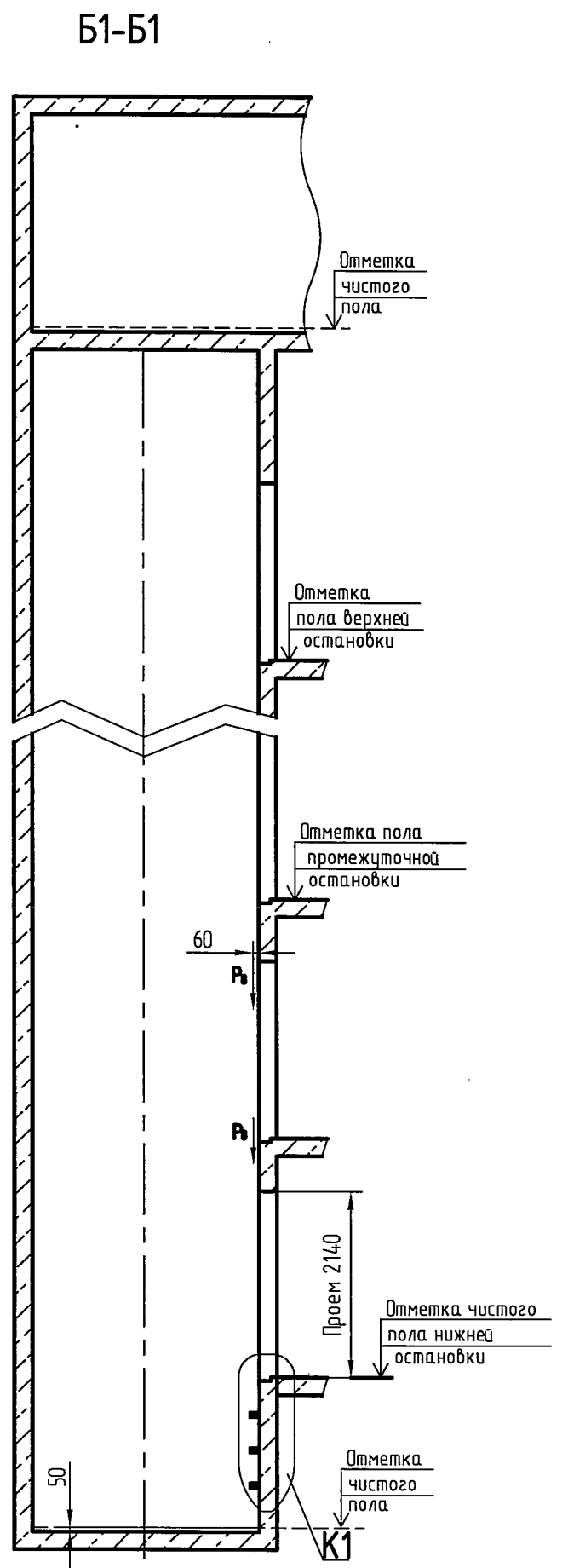
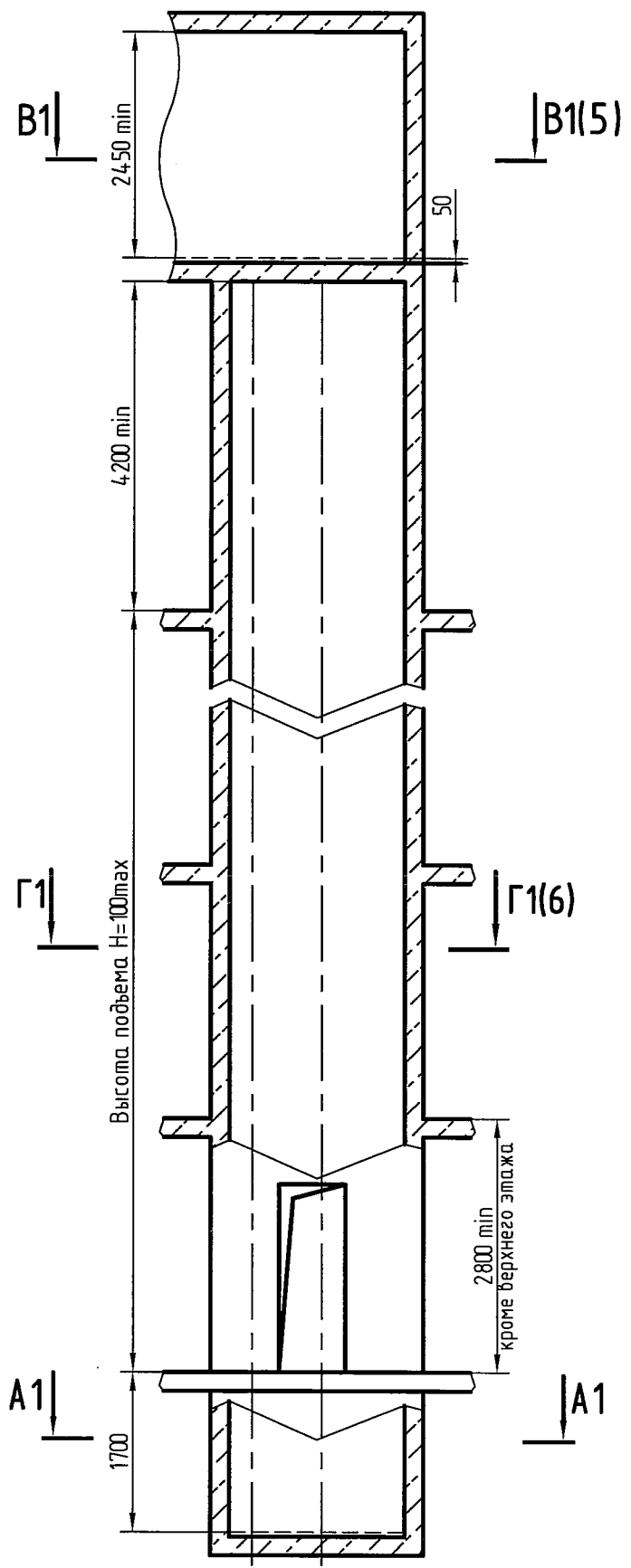
Взам. инв. №

Взам. инв. №

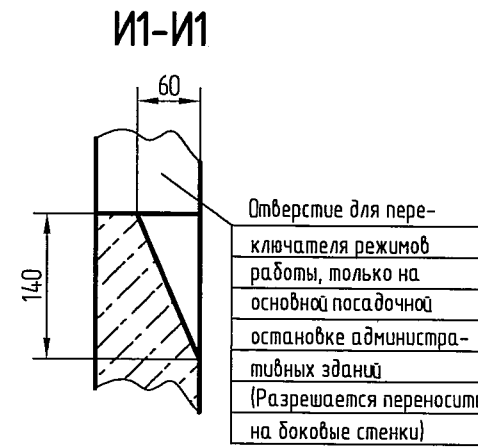
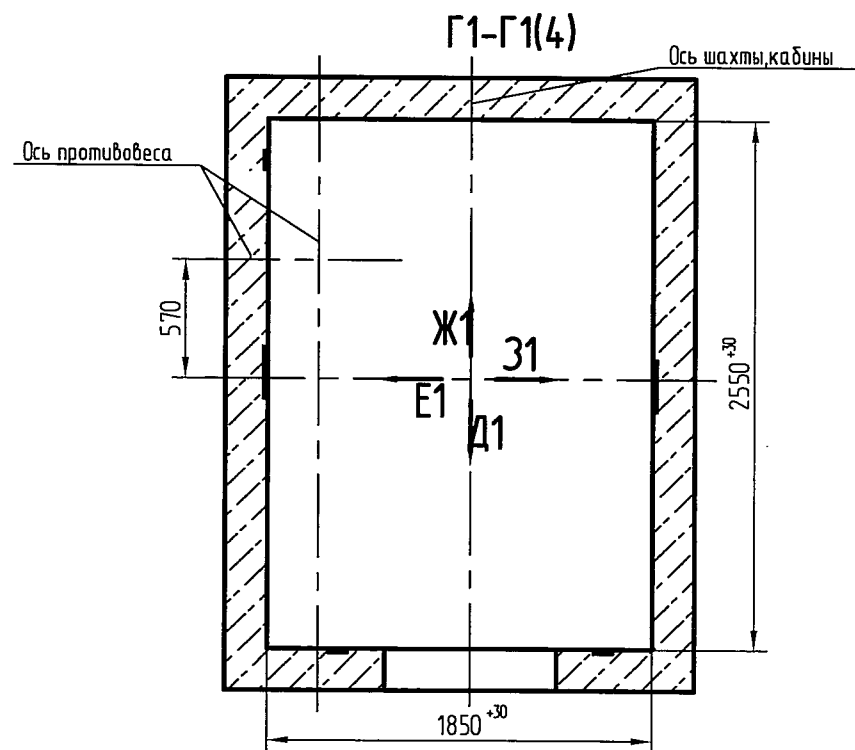
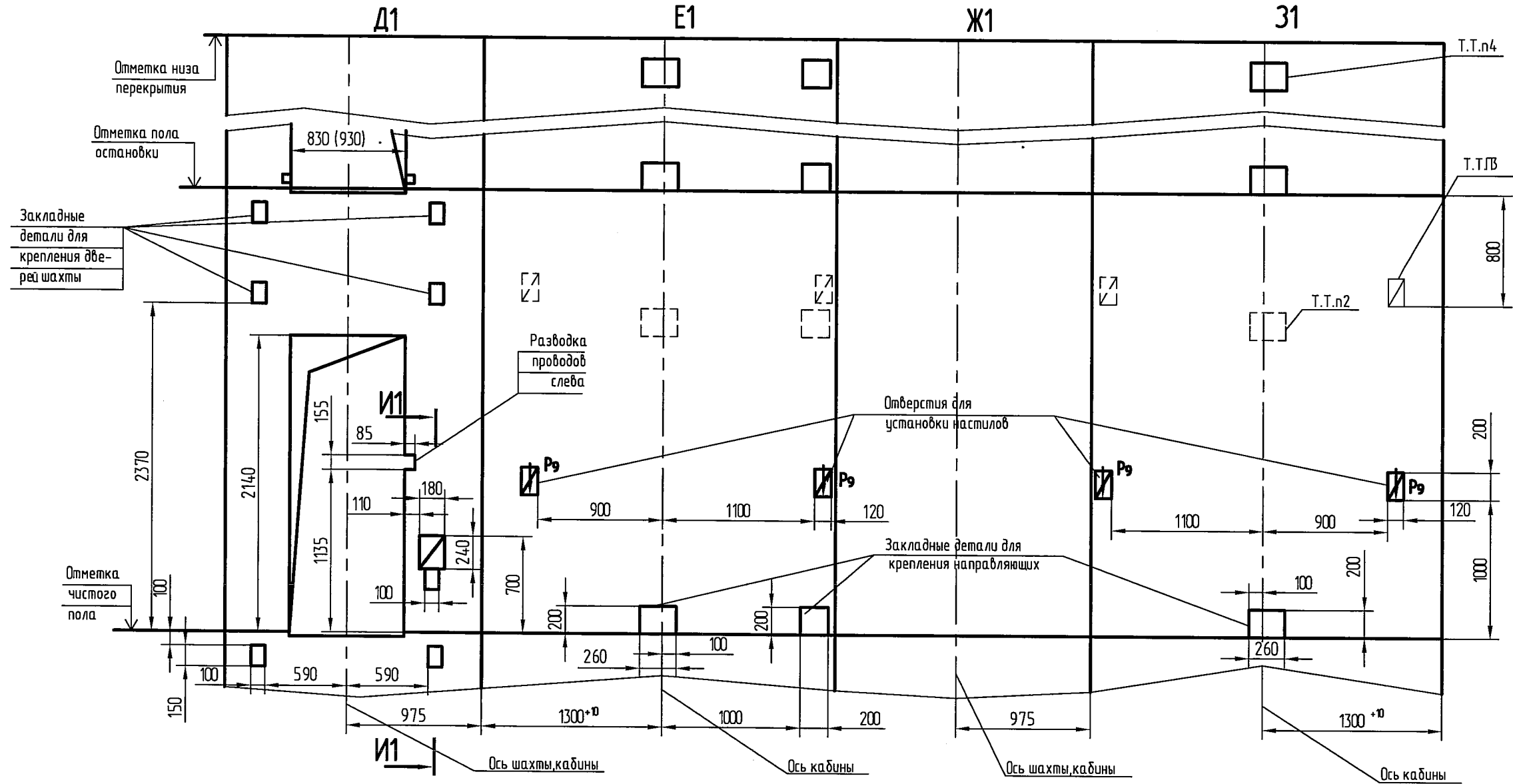
Изм. Лист № докум. 01/31201

Доб. Дата

Изм. №	Подп. и дата	Изм. №	Подп. и дата	Изм. №	Подп. и дата	Изм. №	Подп. и дата
3823	И.И.И.И.	И.И.И.И.	И.И.И.И.	И.И.И.И.	И.И.И.И.	И.И.И.И.	И.И.И.И.



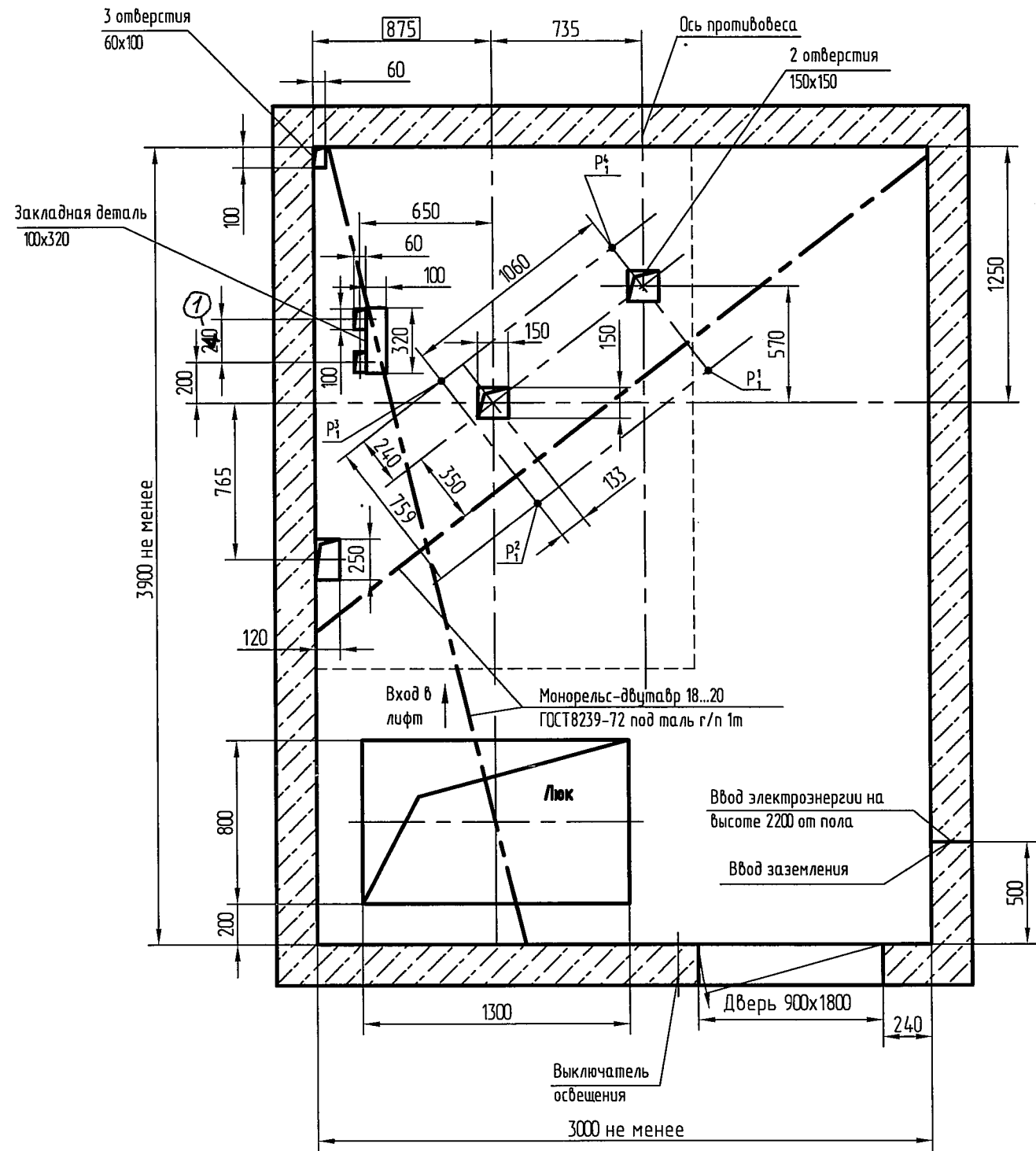
Развертка этажа шахты



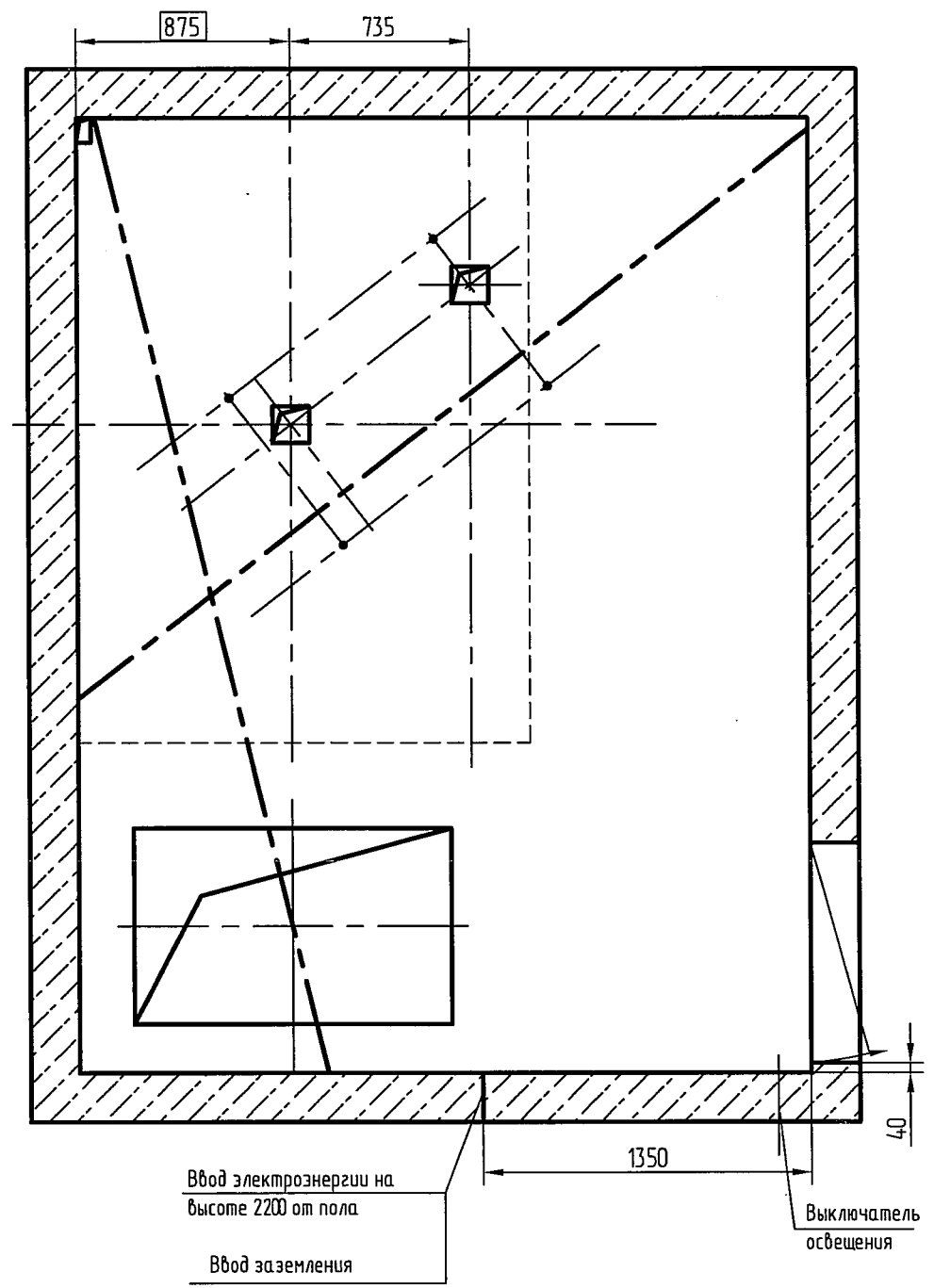
Справ. № АТБ-0.0-0620-02

№ док. 3883, Подп. и дата 12.12.02, Инв. № док., Подп. и дата, Взам. инв. №, Инв. № док., Подп. и дата

В-В(1) Вариант 1



Возможное расположение дверей В-В(1) Вариант 1а остальное см. вариант 1

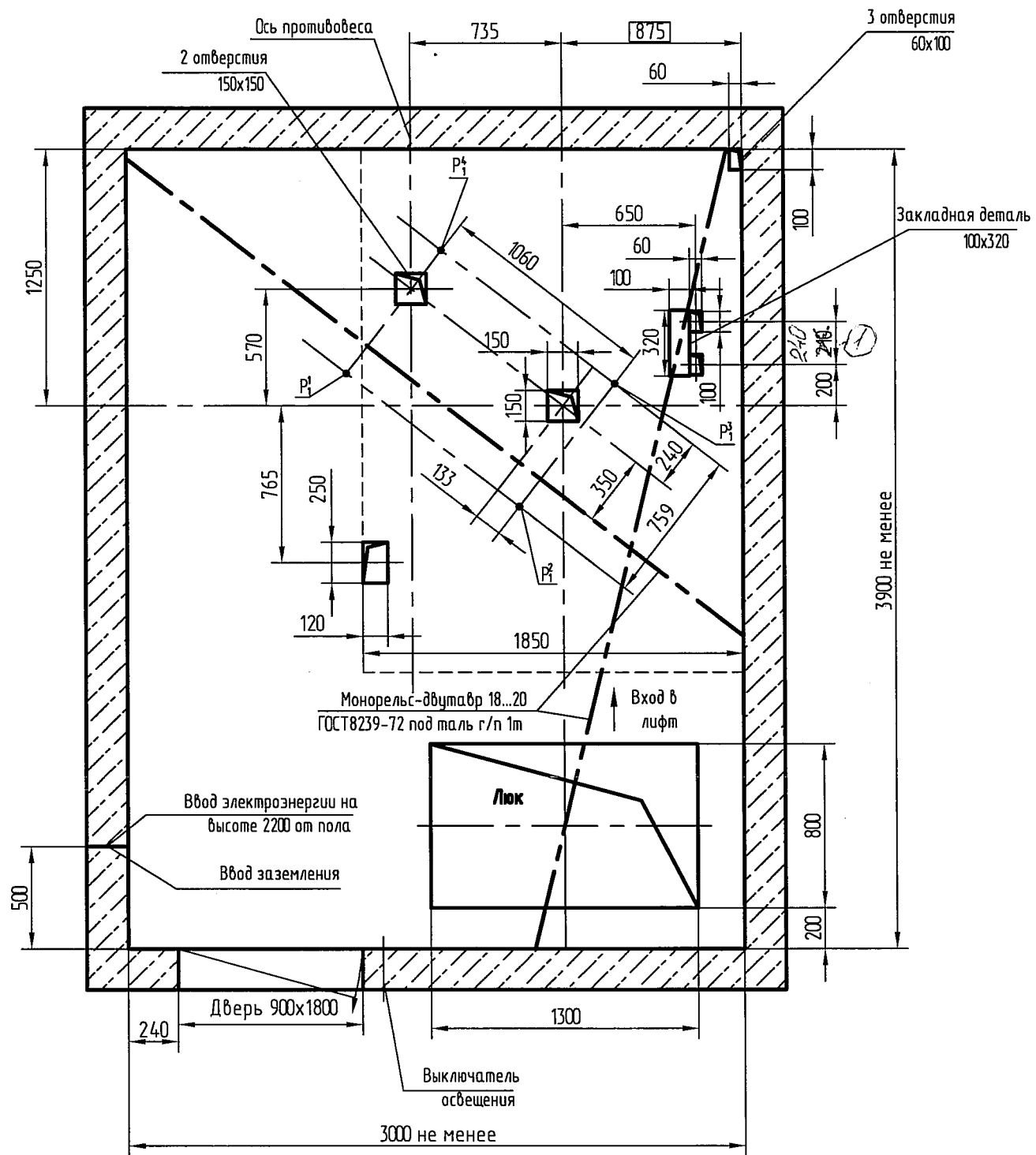


Справ. № АТБ-0.0-0620-02
 Перв. примен.

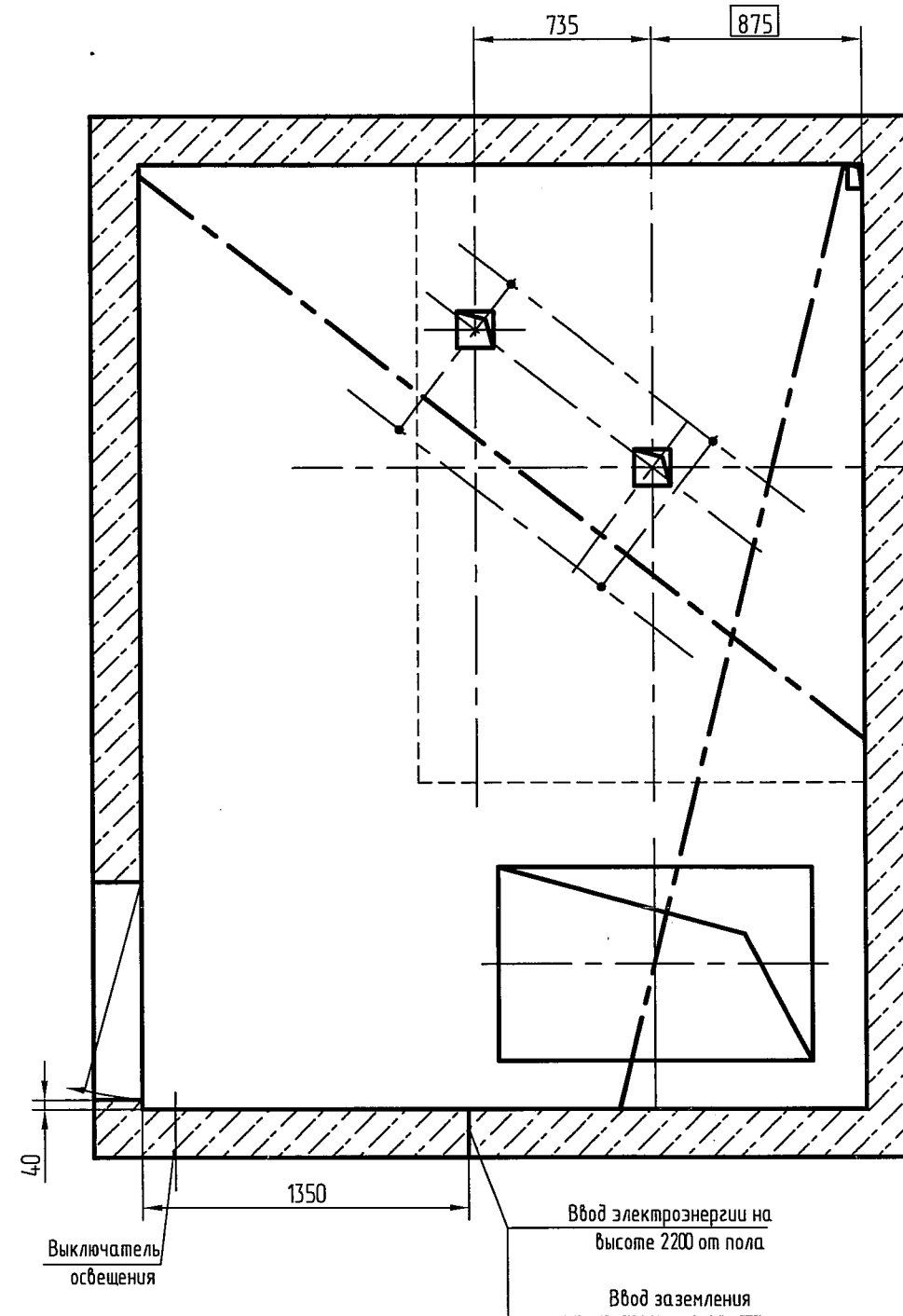
Инд. № докл. 3923
 Подпись: [подпись]
 Дата: 18.11.04

1	-	18.11.04	18.11.04
Изм.	Лист	№ докум.	Издп. Дата

В1-В1(4)Вариант 1



Возможное расположение дверей В1-В1(4)Вариант 1а остальное см. вариант 1



Спроб. № АТБ-00-0620-02

Изм. № 1
Изм. № 2
Изм. № 3
Изм. № 4
Изм. № 5
Изм. № 6
Изм. № 7
Изм. № 8
Изм. № 9
Изм. № 10
Изм. № 11
Изм. № 12
Изм. № 13
Изм. № 14
Изм. № 15
Изм. № 16
Изм. № 17
Изм. № 18
Изм. № 19
Изм. № 20
Изм. № 21
Изм. № 22
Изм. № 23
Изм. № 24
Изм. № 25
Изм. № 26
Изм. № 27
Изм. № 28
Изм. № 29
Изм. № 30
Изм. № 31
Изм. № 32
Изм. № 33
Изм. № 34
Изм. № 35
Изм. № 36
Изм. № 37
Изм. № 38
Изм. № 39
Изм. № 40
Изм. № 41
Изм. № 42
Изм. № 43
Изм. № 44
Изм. № 45
Изм. № 46
Изм. № 47
Изм. № 48
Изм. № 49
Изм. № 50

Изм. № 1
Изм. № 2
Изм. № 3
Изм. № 4
Изм. № 5
Изм. № 6
Изм. № 7
Изм. № 8
Изм. № 9
Изм. № 10
Изм. № 11
Изм. № 12
Изм. № 13
Изм. № 14
Изм. № 15
Изм. № 16
Изм. № 17
Изм. № 18
Изм. № 19
Изм. № 20
Изм. № 21
Изм. № 22
Изм. № 23
Изм. № 24
Изм. № 25
Изм. № 26
Изм. № 27
Изм. № 28
Изм. № 29
Изм. № 30
Изм. № 31
Изм. № 32
Изм. № 33
Изм. № 34
Изм. № 35
Изм. № 36
Изм. № 37
Изм. № 38
Изм. № 39
Изм. № 40
Изм. № 41
Изм. № 42
Изм. № 43
Изм. № 44
Изм. № 45
Изм. № 46
Изм. № 47
Изм. № 48
Изм. № 49
Изм. № 50