

A-A(1:20)

Б-Б

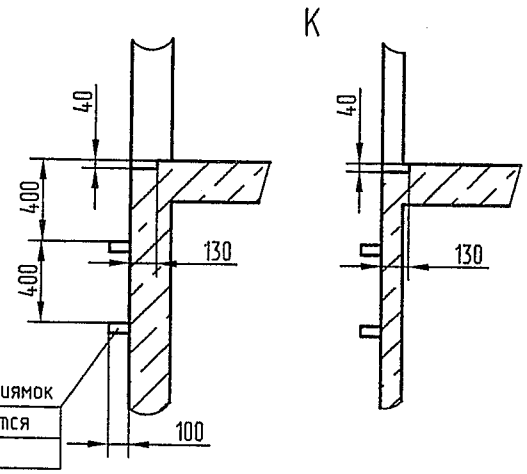
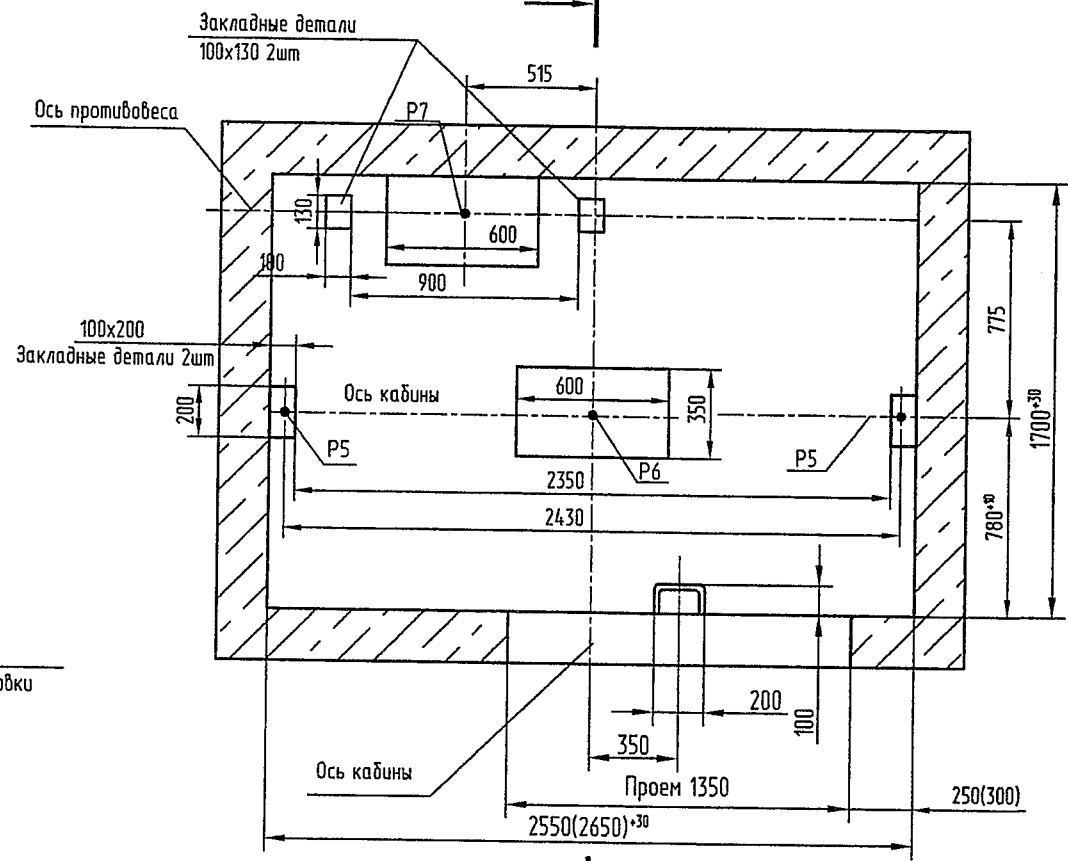
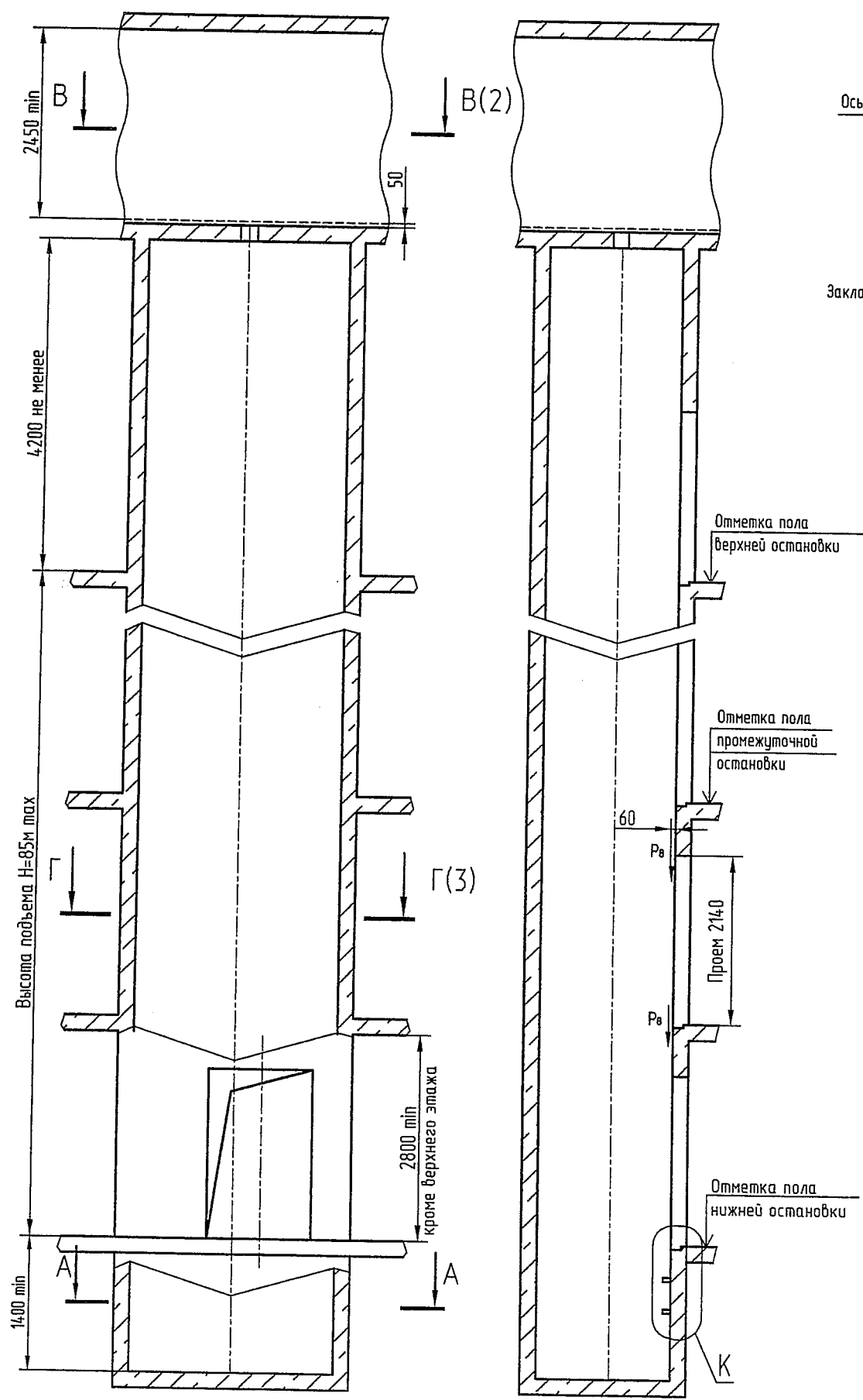


Таблица нагрузок на строительную часть от лифтовой установки			
Обозначение нагрузки	Величина нагрузки, Н	Схема действия сил	Примечания
P1	8100	На опоры привода см.Б-Б	Постоянные нагрузки
P2	9720		
P3	10200		
P4	8760		
P5	14760		
P6	15960		
P7	18960		
P8	17640	На детали крепления направляющих	Кратковременные нагрузки при посадке кабины на лобовики
P2	4000		
P3	1000		
P4	2000		
P5	42000	На пять направляющих кабины на площадь 100x100	Нагрузки действующие одновременно и аварийно
P6	80000	На бугер кабины на площадь 200x210	
P7	50000	На бугер противовеса на площадь 200x210	
P8	800	На детали крепления дверей шахты в плоскости стены	Постоянные нагрузки
P9	ГОСТ 24258-80	см. лист 3	

- Общие указания см. АТБ-0.0-0000-02 МЛМ
- На чертеже (лист 3,4) дана развертка этажа с высотой не более 3000мм. При высоте этажа более 3000мм предусмотреть дополнительные закладные детали для крепления направляющих с шагом "L" не более 3000мм. При этом первый шаг закладных деталей каждого этажа должен быть не менее 1800мм.
- При высоте этажа 3600мм и более предусмотреть дополнительные отверстия под настилы с учетом того, чтобы расстояние между отверстиями по высоте было бы не менее 1800мм и не более 2500мм
- На верхнем этаже предусмотреть дополнительные закладные детали для крепления направляющих на расстоянии 500мм от низа перекрытия шахты до низа закладных деталей. Разбивку остальных деталей и отверстий верхнего этажа выполнять согласно пунктам 2,3.

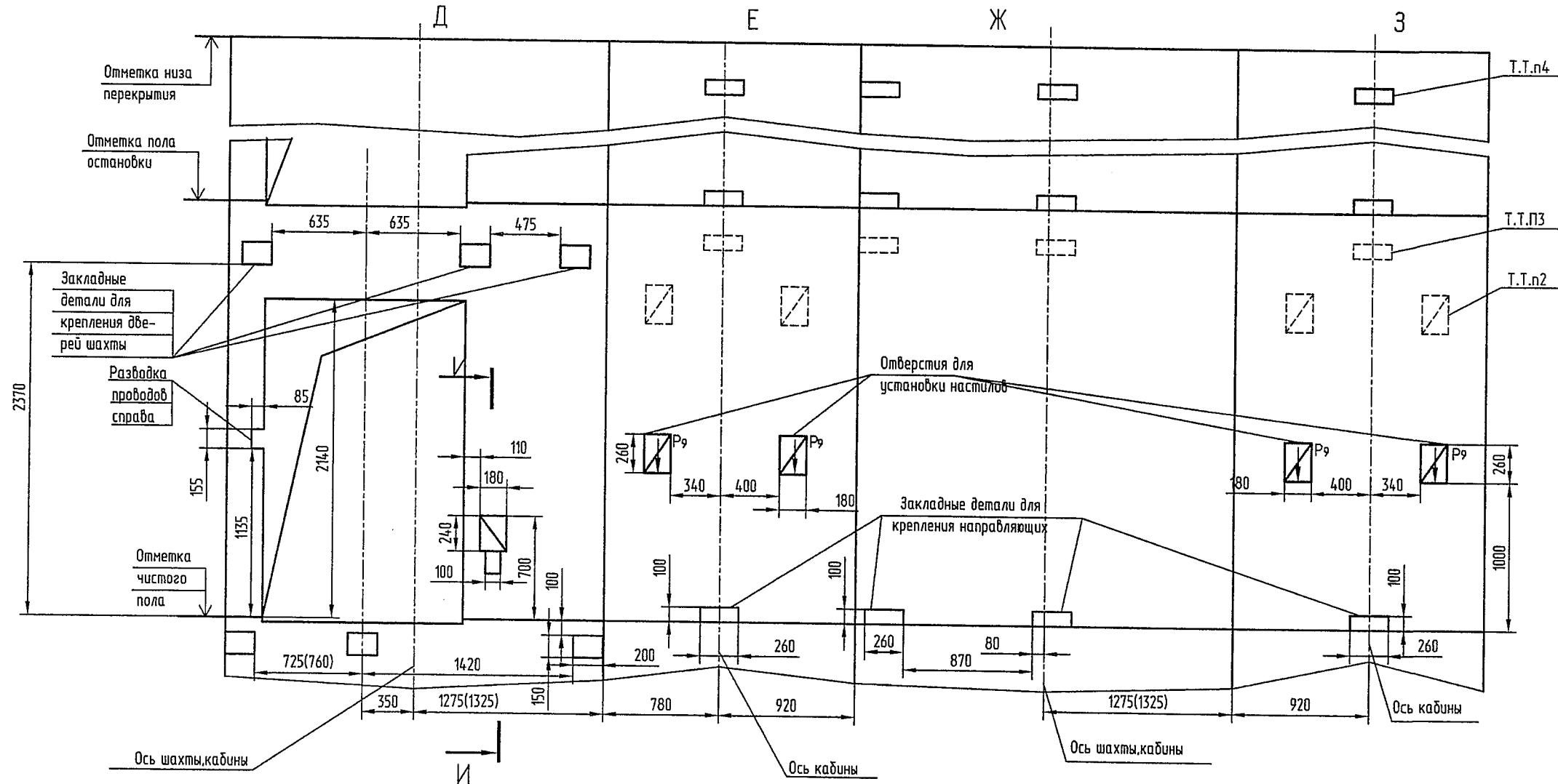
АТБ-0.0-0616-04			
Изм/Лист	№ док.ум.	Подп.	Дата
Разраб.	Макарова	Васильев	09.08.08
Проб.	Балашова	Васильев	09.08.08
Т. контр.			
Э. метр.			
Н. контр.	Балашова	Васильев	09.08.08
Лифт пассажирский Q=630кг, V=1.6м/с Кабина 2090x1120x2100			
Лит.	Масса	Масштаб	
		1:50	
Лист 1	Листов 3		
Противовес сзади, смещен			
РП завод "МОГИЛЕВЛИФТМАШ" ОГК			

Перв. примен.  
Спроб. №  
Подп. и дата  
Взам. шиф. № Инв. № дубл.  
Подп. и дата  
Инв. № подл.  
4005

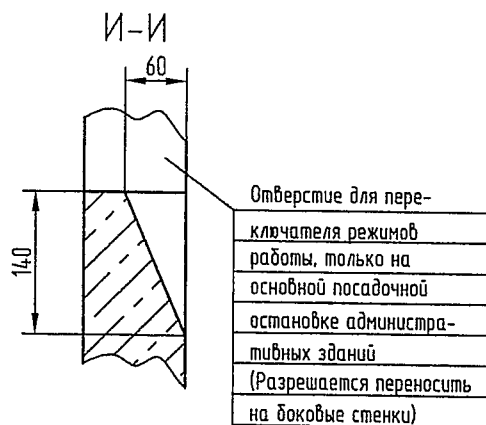
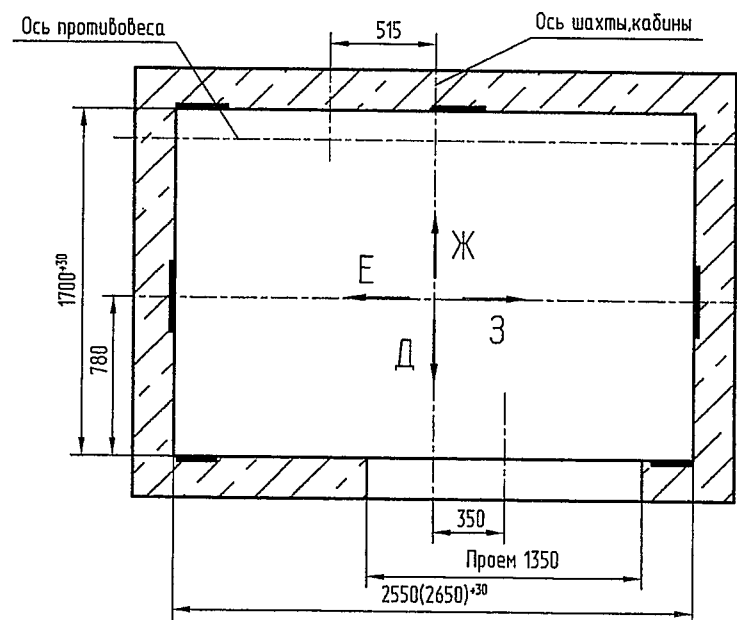


Развертка типового этажа шахты

Дверь шахты с обрамлениями



План шахты



Справ. №	Перв. примен.
----------	---------------

Инв.подл.	Подп. и дата
Инв.накл.	Взам. инв. №
Инв.Н дубл.	Подп. и дата

Н06	186.13373-08	12/01	09/2008
-----	--------------	-------	---------