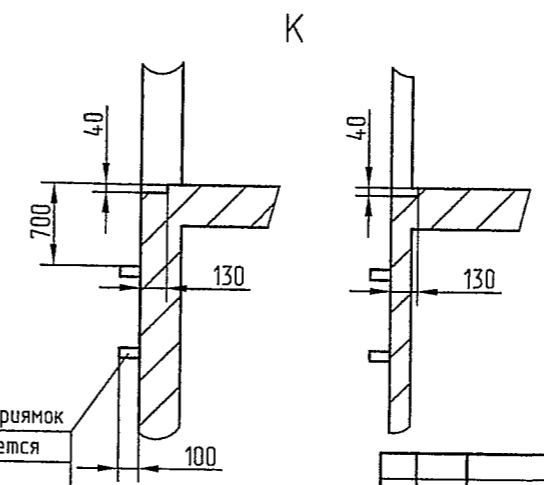
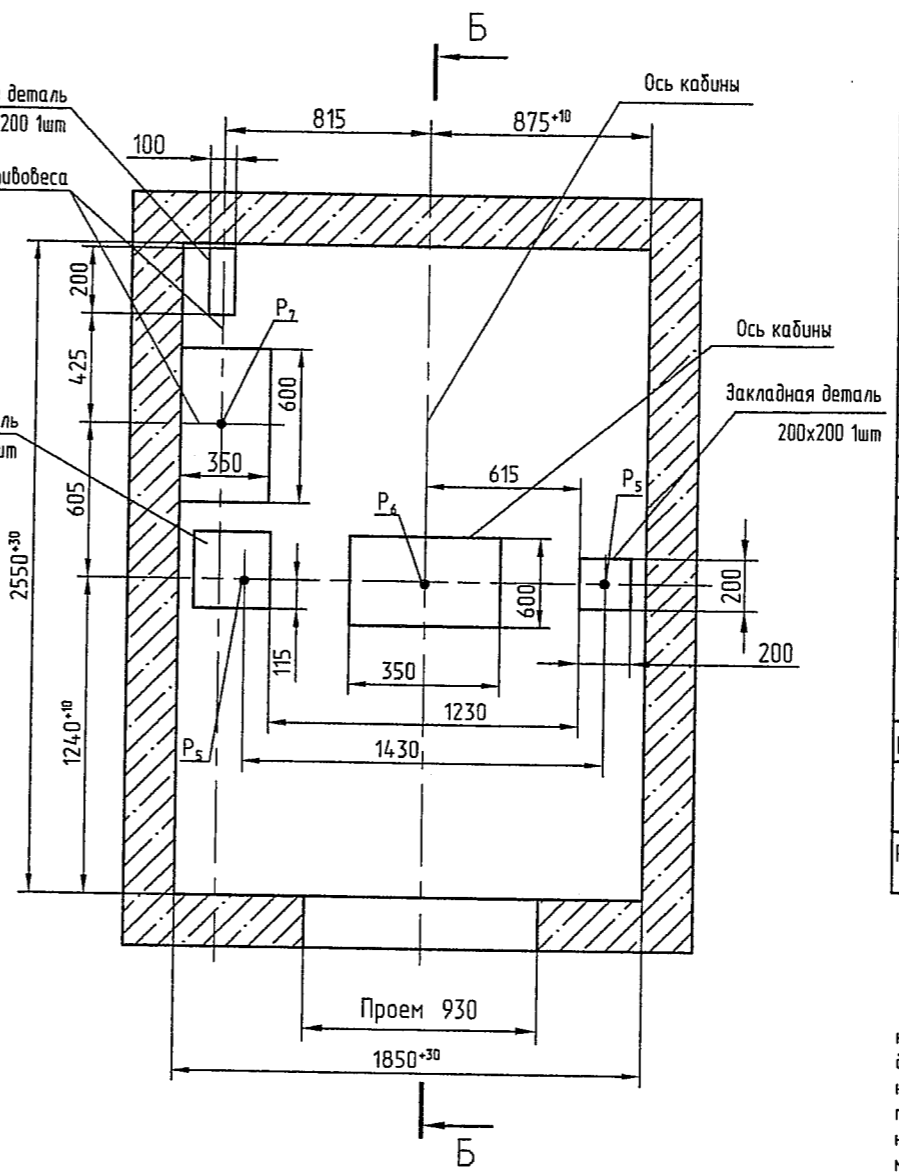
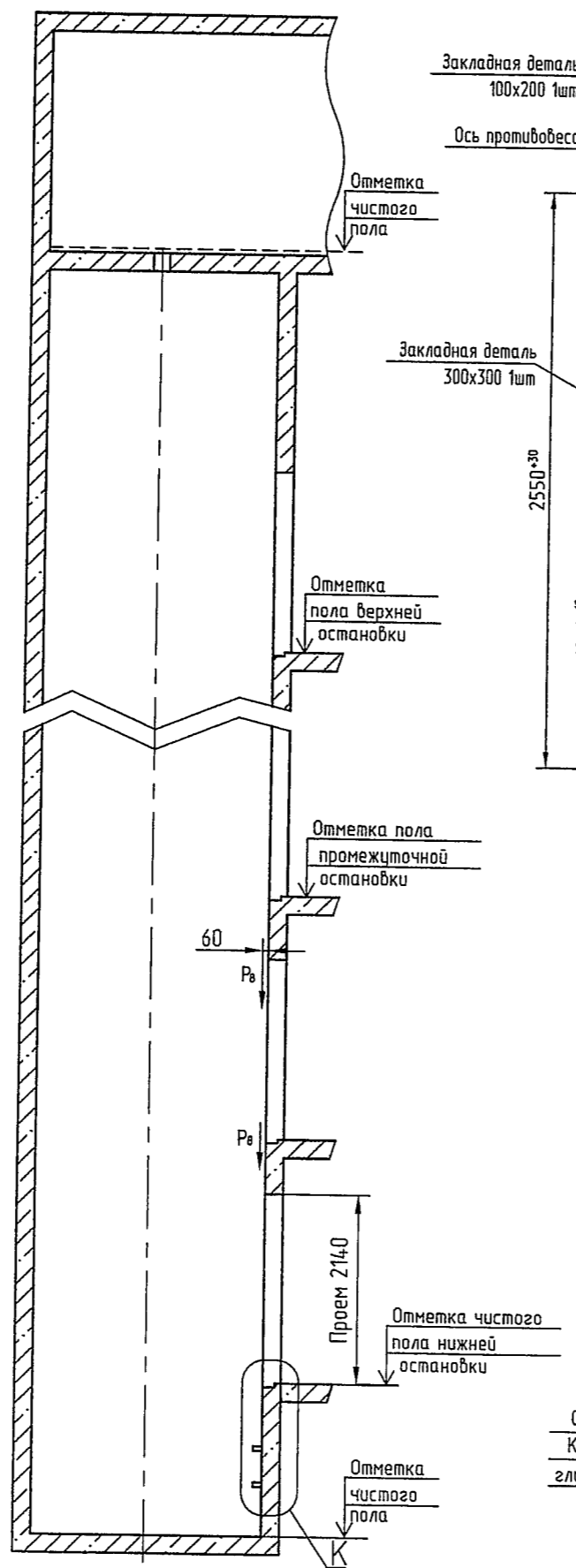
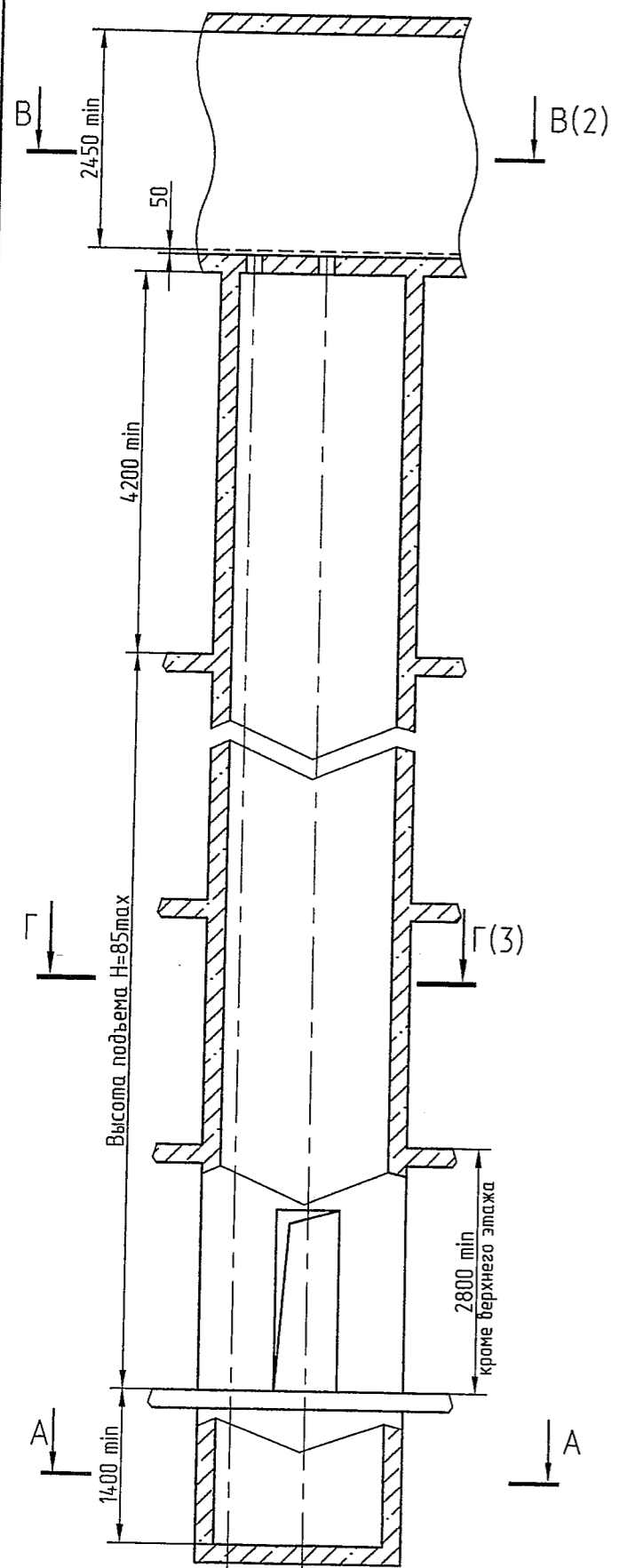


Б-Б

А-А(1:20)



Обозначение нагрузки	Величина нагрузки, Н	Схема действия сил	Примечания
P ₁ ¹	8000	На опоры привода см. В-В	Постоянные нагрузки
P ₁ ²	9200		
P ₁ ³	9900		
P ₁ ⁴	8600		
P ₁ ⁵	14000		
P ₁ ⁶	15600		
P ₁ ⁷	18500		
P ₁ ⁸	16400	На детали крепления направляющих	Кратковременные нагрузки при посадке кабины на лобовик
P ₂	2100		
P ₃	1300		
P ₄	2000		
P ₅	42000	На пять направляющих на площадь 100x100 мм	Нагрузки действующие одновременно и аварийно
P ₆	32000	На буфер кабины на площадь Ø150 мм	
P ₇	50000	На буфер противовеса на площадь Ø150 мм	
P ₈	800	На детали крепления дверей шахты в плоскости стены	Постоянные нагрузки
P ₉	ГОСТ 24258-80	см. лист 3	
*Нагрузки даны для высоты подъема 30м и более. При высоте менее 30м нагрузки увеличить на 25%.			
P ₁₀	Расчетная временная нагрузка на перекрытие под машинным помещением и крышку люка - 500кг/м ²		

- Общие указания см. АТ-7,01-001А
- На чертеже (лист 3) дана развертка этажа с высотой не более 3000мм. При высоте этажа более 3000мм предусмотреть дополнительные закладные детали для крепления направляющих с шагом "L" не более 3000мм, при этом первый шаг закладных деталей каждого этажа должен быть не менее 1500мм. При установке лифта в районах с сейсмичностью 7...9 баллов шаг закладных деталей должен быть не более 1500мм.
- При высоте этажа 3600 мм и более предусмотреть дополнительные отверстия под настилы с учетом того, чтобы расстояние между отверстиями по высоте было бы не менее 1800 мм и не более 3000мм
- На верхнем этаже предусмотреть дополнительные закладные детали для крепления направляющих на расстоянии 500мм от низа перекрытия шахты до низа закладных деталей. Разбивку остальных деталей и отверстий верхнего этажа выполнять согласно пунктам 2.3.

Инв. № подл.	Подп. и дата
Взам. инв. №	Инв. № докл.
Подп. и дата	Подп. и дата
Справ. №	Перв. примен.

АТБ-0.0-0616-02			
Изм. Лист	№ док.им.	Подп.	Дата
Разраб.	Макарова	Васильев	07.08
Проб.	Балашова	Васильев	07.08
Т. контр.			
Э. метр.			
Н. контр.	Балашова	Васильев	07.08
Утв.	Малахов	Васильев	07.08
Лифт пассажирский Q=630кг, V=1.6м/с Кабина 1100 x 2100 x 2100 Дверь 800 x 2000		Лит.	Масса
		Лист 1	Листов 3
Включая режим "ППП"		РЭП завод "МОГИЛЕВЛИФТМАШ" ОГК	

Рис1
В-В(1:20)(1)

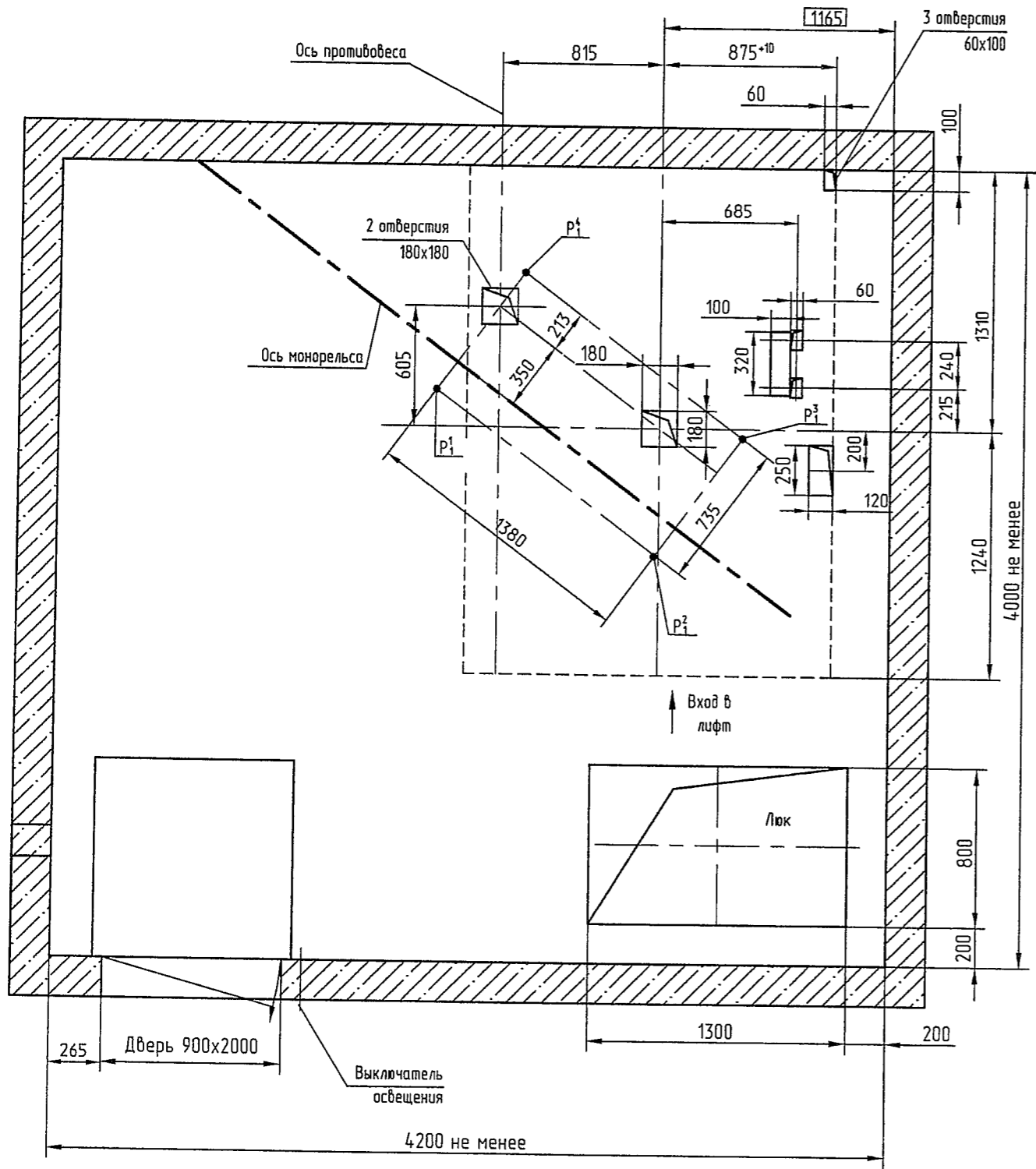
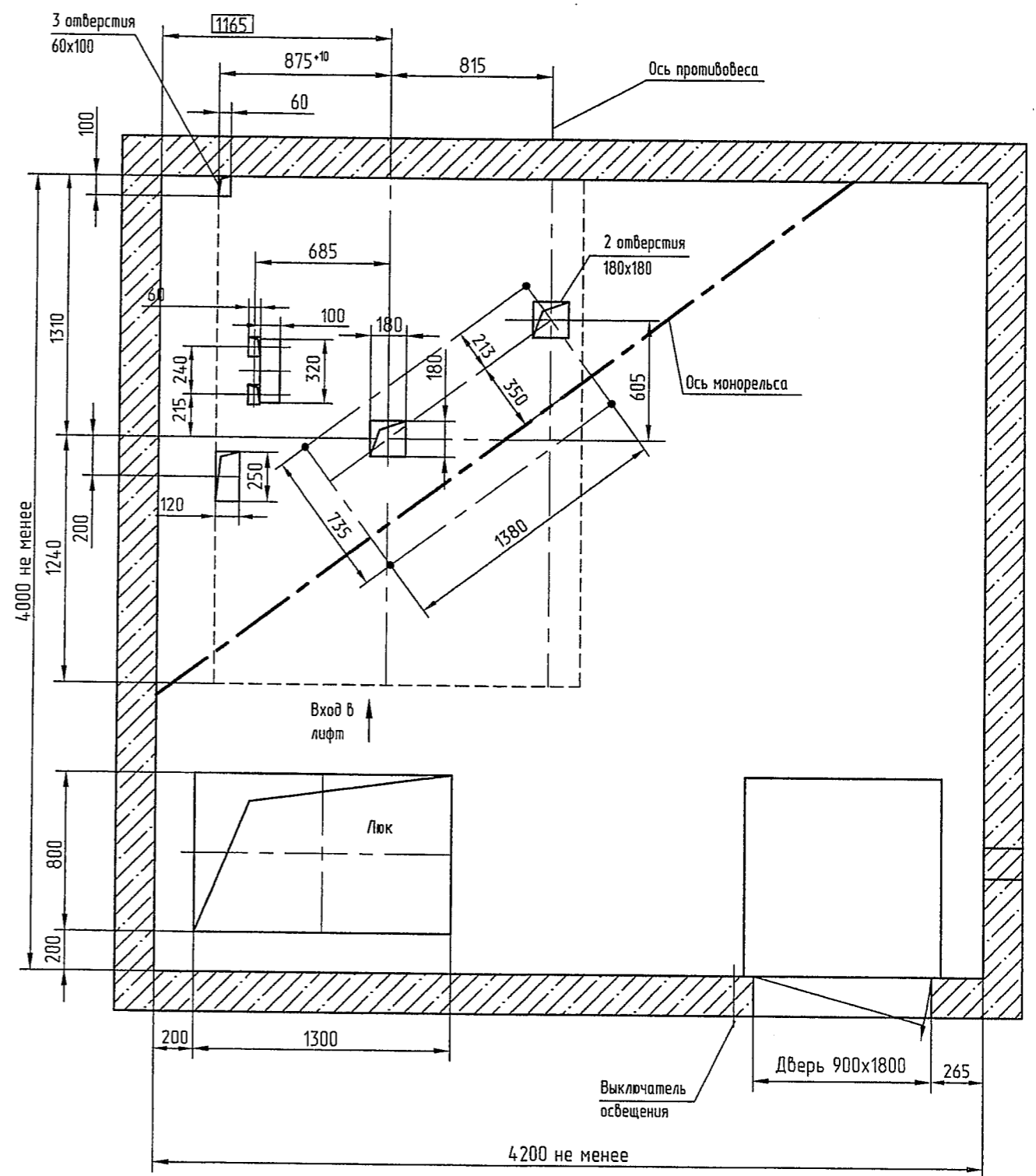


Рис2
В-В(1:20)(1)



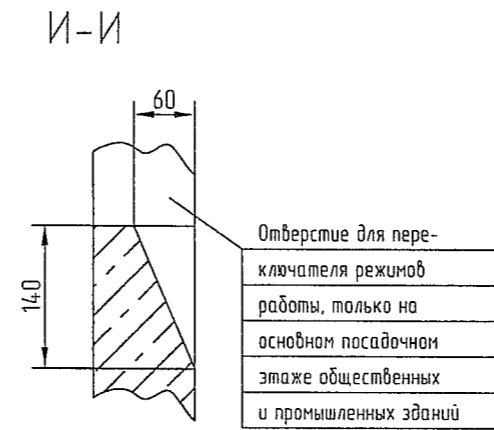
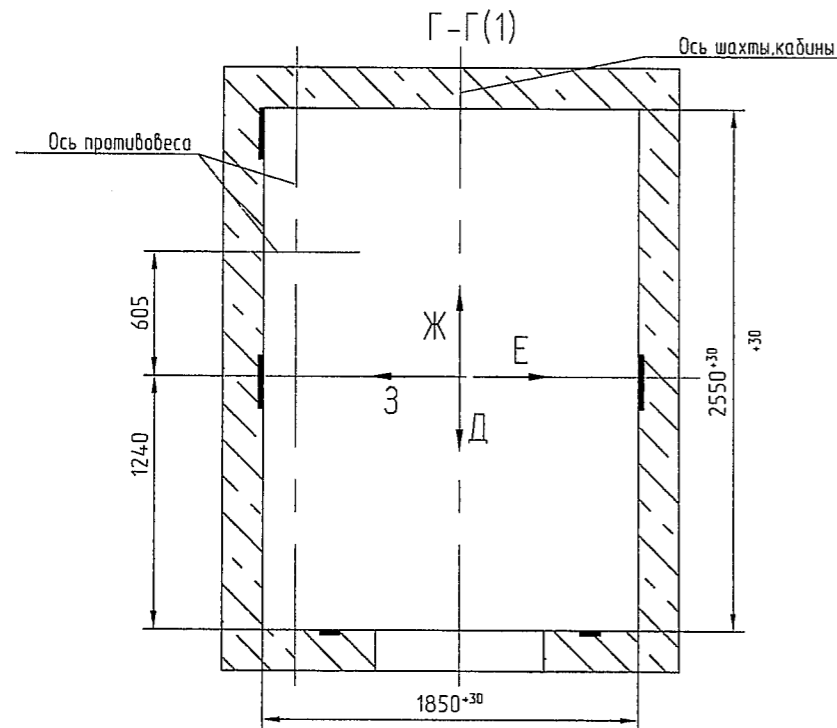
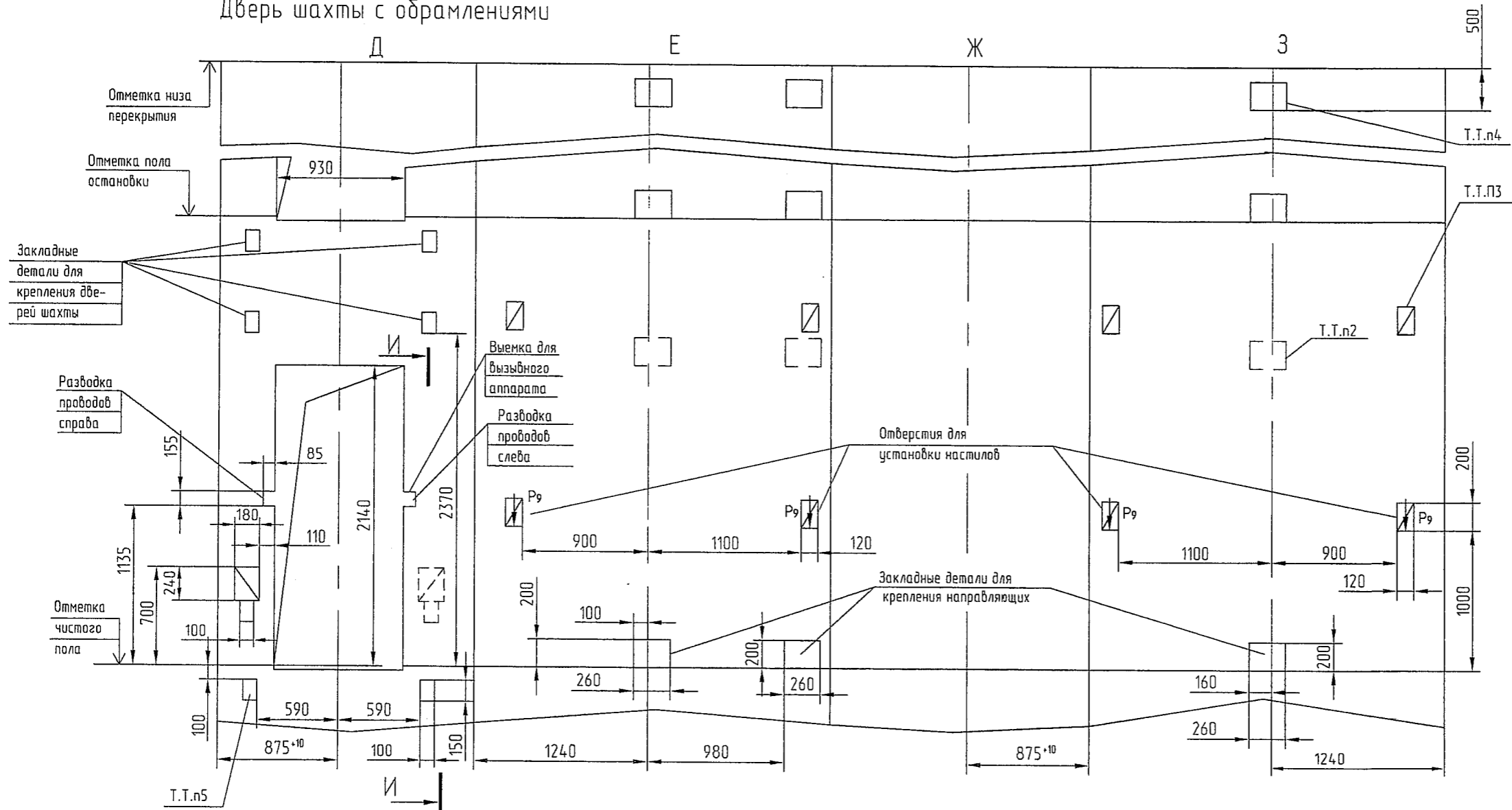
Перв. примен.

Справ. №

2	Зам	18.03.73-02	Лев	09.02
Изн. / лист	№ докум.	Подп.	Дата	

Развертка этажа шахты

Дверь шахты с обрамлениями



Справ. №	Перв. примен.
----------	---------------

Инв. № подл.	Подп. и дата
Инв. № инв.	Инв. № инв.
Взам. инв. №	Взам. инв. №
Подп. и дата	Подп. и дата
Инв. № подл.	Инв. № подл.

1	30/11	18.13.73-08	МВ	09/10/08
Изм./Лист	№ докум.	Подп.	Дата	