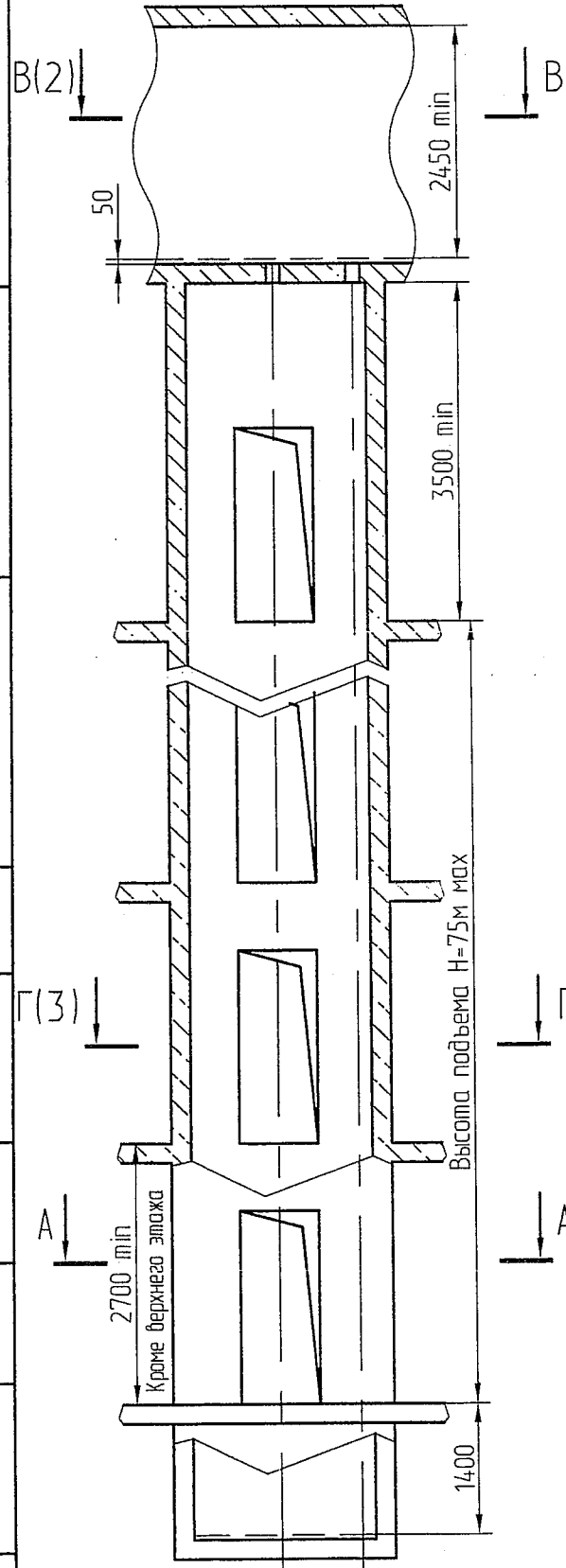
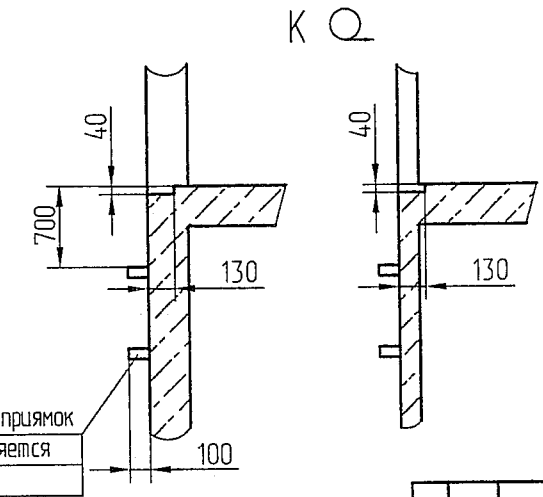
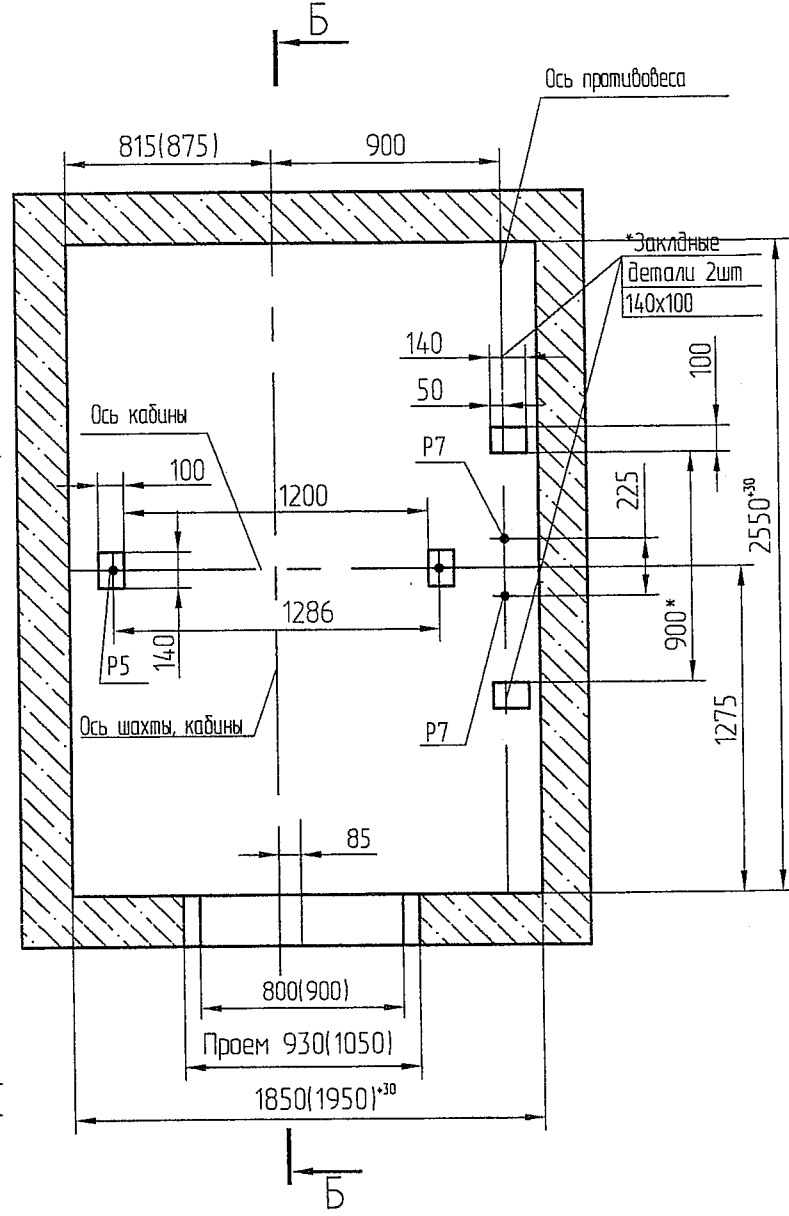
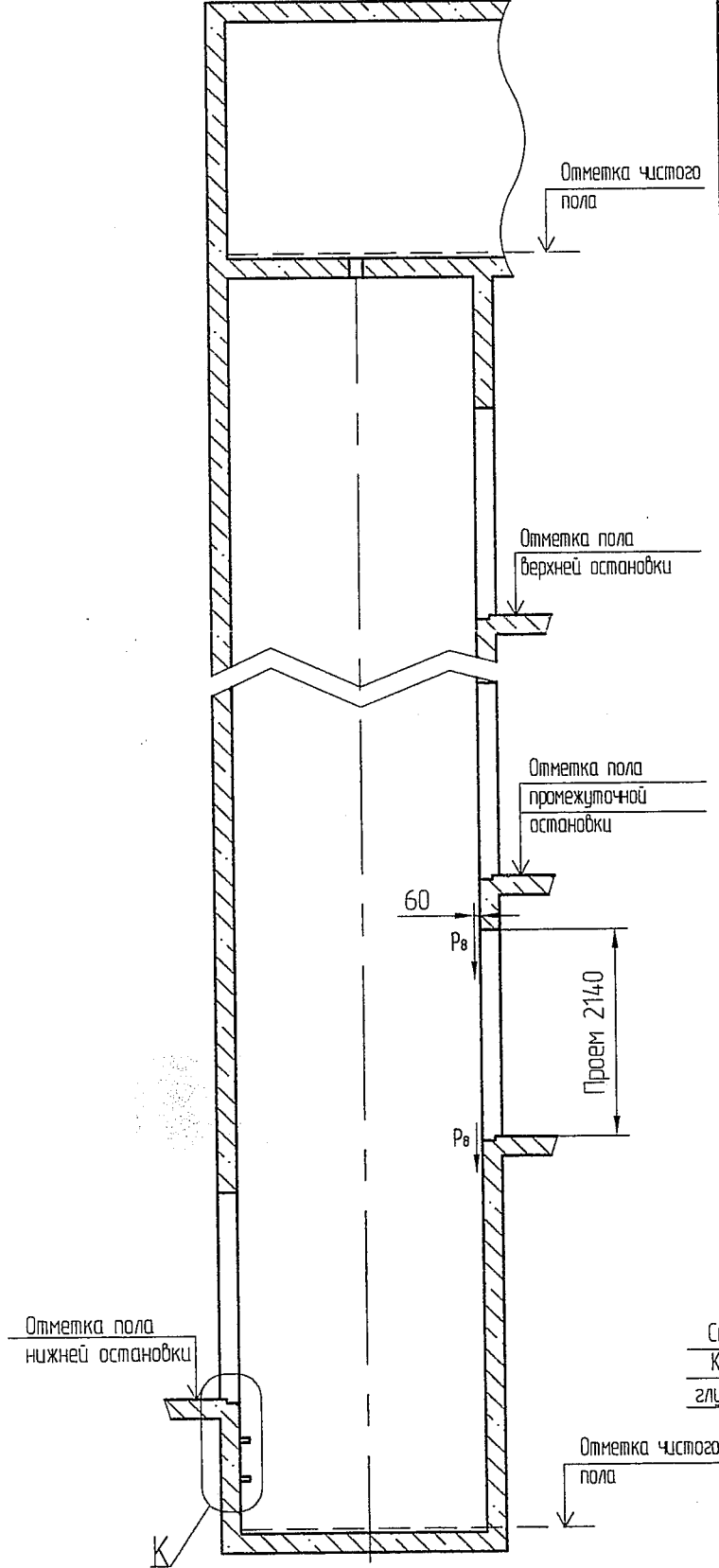


№ док. № подл. Дата Изм. № док. № подл. Дата Изм. № док. № подл. Дата Изм. № док. № подл. Дата
 № док. № подл. Дата Изм. № док. № подл. Дата Изм. № док. № подл. Дата Изм. № док. № подл. Дата



Б-Б 0



Обозн. нагрузки	Величина нагрузки, Н	Схема действия сил	Примечания
P ₁	7000	На опоры привода см. В-В(2)	Постоянные нагрузки
P ₂	8100		
P ₃	8500		
P ₄	7300		
P ₅	12300 *		
P ₆	13300 *		
P ₇	15800 *		
P ₁	14700 *	На детали крепления направляющих	Кратковременные нагрузки при посадке кабины на лобовики
P ₂	2000		
P ₃	1400		
P ₄	2000		
P ₅	35000	На пяту направляющих на площадь 100x100 мм	Нагрузки действующие одновременно и аварийно
P ₇	24000	На бугер противовеса на площадь 140x140 мм	
P ₈	800	На детали крепления дверей шахты в плоскости стены	Постоянные нагрузки
P ₉	ГОСТ 24258-80	см. лист 3	
* Нагрузка, возникающая в случае опирания направляющих на пол приямка, при высоте подьема 15м и менее;			
P ₁₀	Расчетная временная нагрузка на перекрытие под машинным помещением и крышку люка - кг/м		

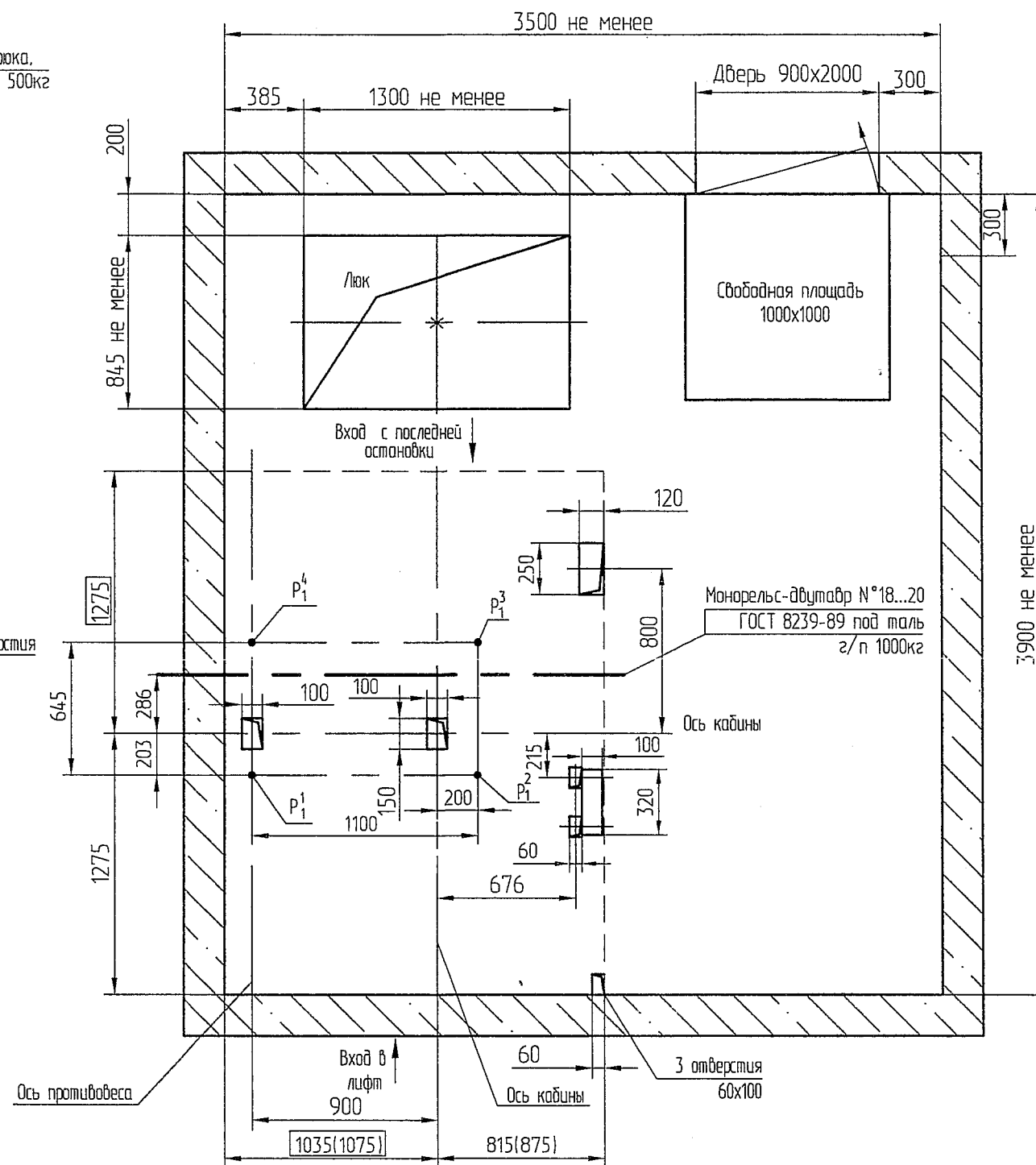
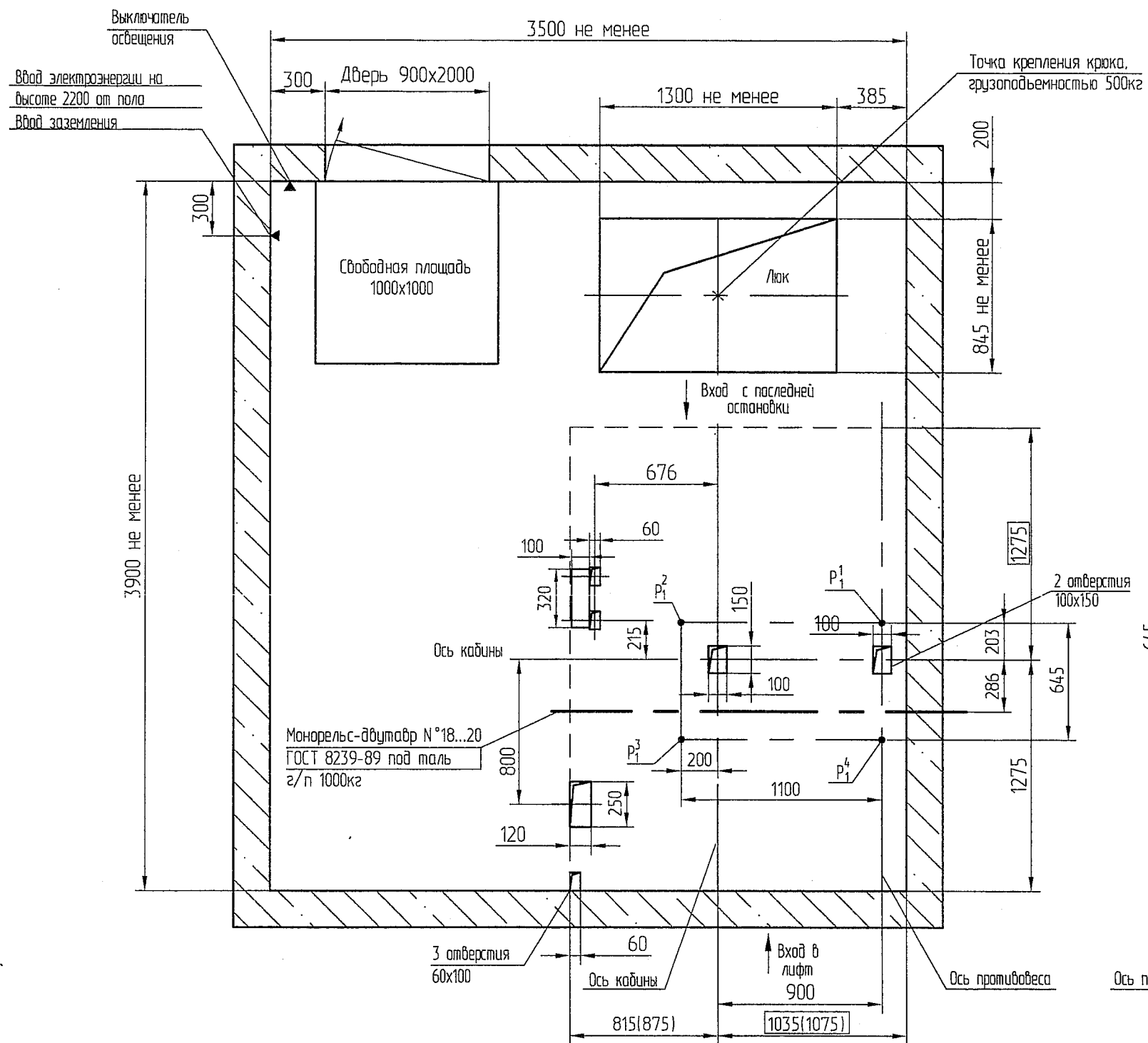
- Общие указания см. АТБ-0.0-0000-02 М/М
 - На чертеже (лист 3) дана развертка этажа с высотой не более 3000мм. При высоте этажа более 3000мм предусмотреть дополнительные закладные детали для крепления направляющих с шагом "L" не более 3000мм, при этом первый шаг закладных деталей каждого этажа должен быть не менее 1500мм. При установке лифта в районах с сейсмичностью 7...9 баллов шаг закладных деталей должен быть не более 1500мм.
 - При высоте этажа 3600 мм и более предусмотреть дополнительные отверстия под настилы с учетом того, чтобы расстояние между отверстиями по высоте было бы не менее 1800 мм и не более 3000мм
 - На верхнем этаже предусмотреть дополнительные закладные детали для крепления направляющих на расстоянии 500мм от низа перекрытия шахты до низа закладных деталей. Разбивку остальных деталей и отверстий верхнего этажа выполнять согласно пунктам 2.3.
 - При высоте этажа от 2700 до 2800мм допускается вместо двух пар закладных деталей для крепления дверей шахты установить одну пару закладных деталей, сохранив привязку 100мм от отметки пола остановки до верха закладных, увеличив соответственно размер 150мм до 280мм.
- *) При установке лифта в районах с сейсмичностью 7...9 баллов заменить две закладные детали размерами 100x140мм на две закладные детали 200x140мм, расположив их симметрично относительно оси противовеса. Размер 900мм увеличить до 1000мм.

АТБ-0.0-0610-01Д					
Изм. №	Лист	№ докум.	Подп.	Дата	Лифт пассажирский, проходной Q=630кг V=1.0м/с
Разраб.	Макарова	08.01	08.01	08.01	
Проб.	Латышкевич				Дверь 800x2000
Т. контр.					Противовес сбоку
М. контр.					
Н. контр.	Балашова	08.01	08.01	08.01	
Утв.	Малахов				
				Лист 1 Листов 3	
				МОГИЛЕВЛИФТМАШ ОГК	

В-В(1:20)

Вариант 1

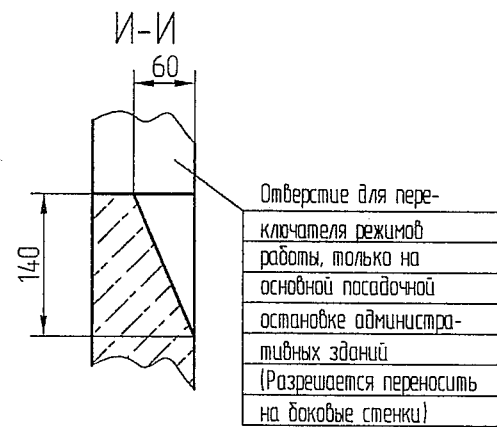
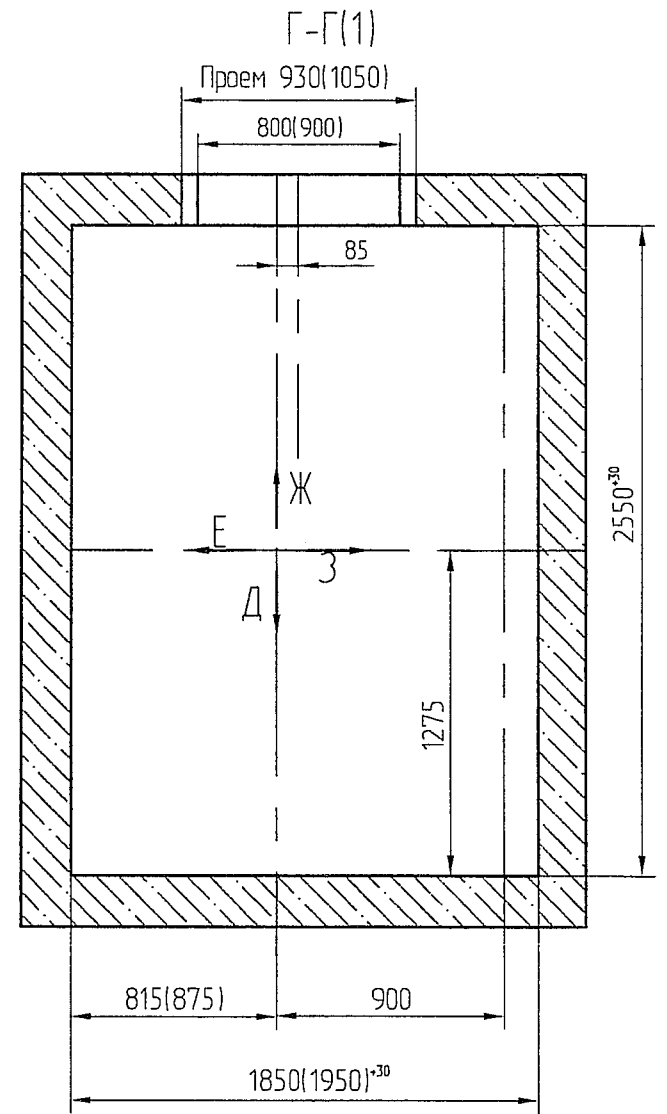
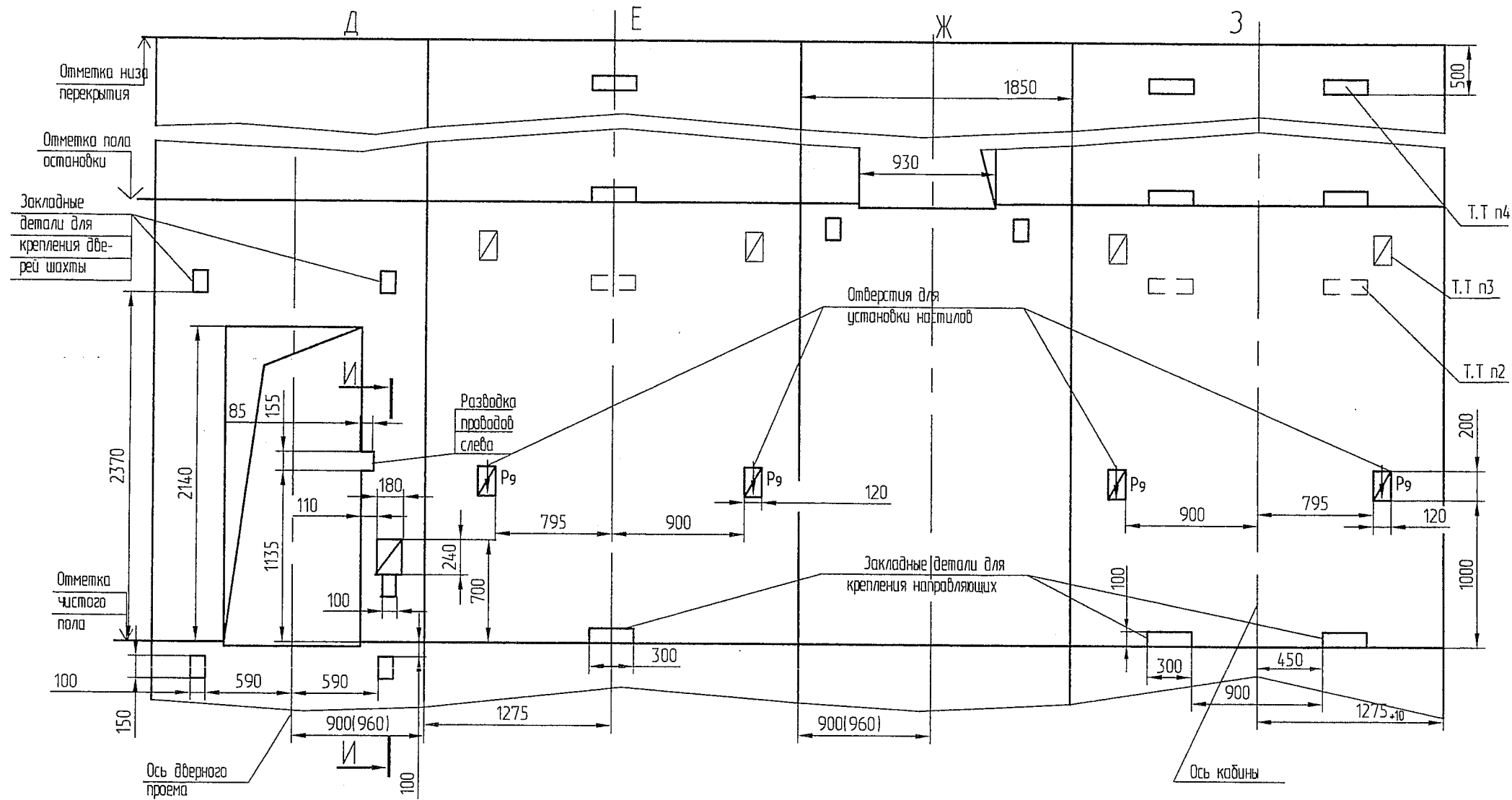
Вариант 2



Изд. №	Дата	Изд. №	Дата	Изд. №	Дата

Развертка типового этажа шахты

Дверь шахты с обрамлениями



Перв. размеч.	
Справ. №	
Изм. №	Дата
Изм. №	Дата
Изм. №	Дата
Изм. №	Дата
Изм. №	Дата