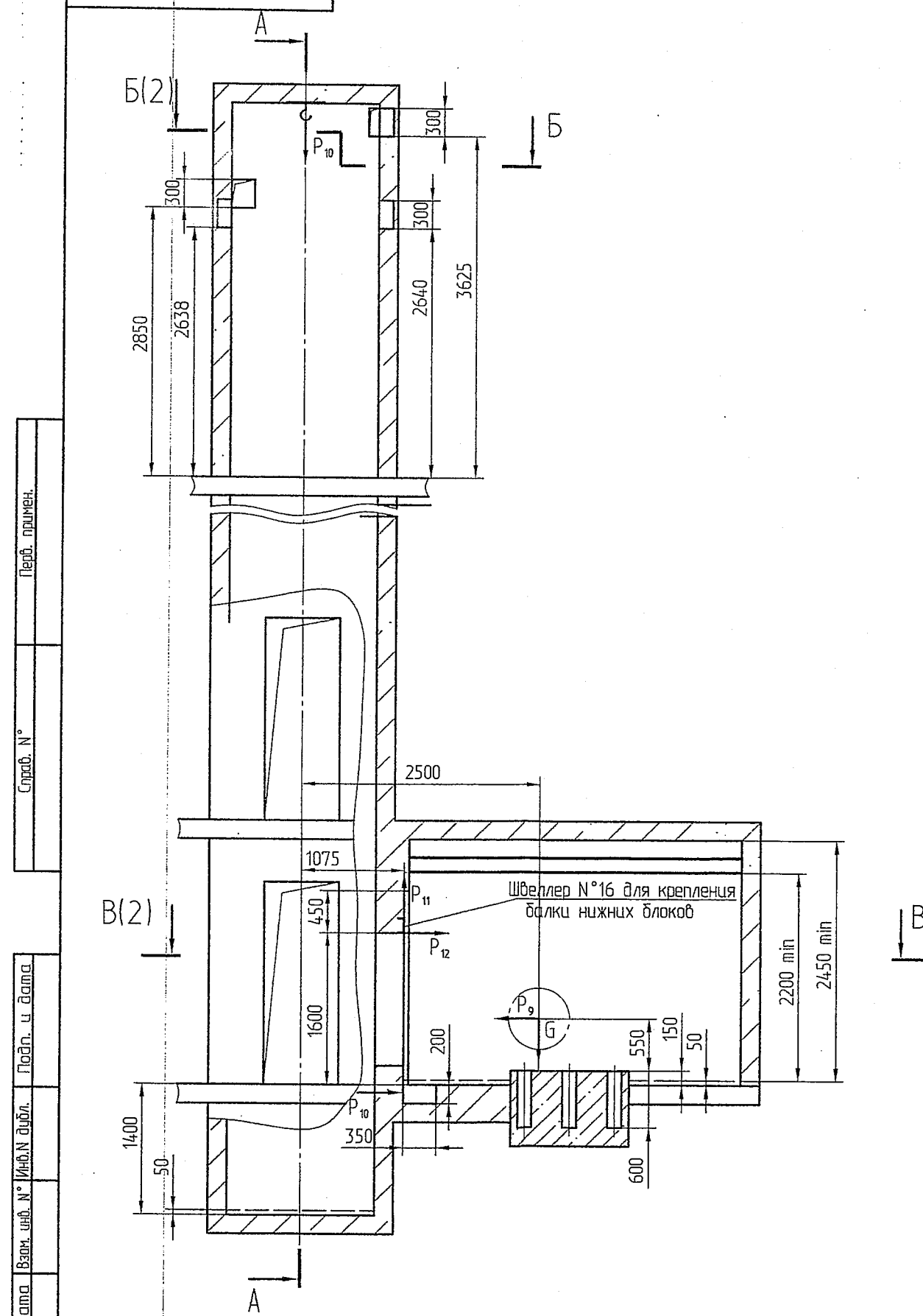


Таблица нагрузок на строительную часть от лифтовой установки			
Обозначение нагрузки	Величина нагрузки, Н	Схема действия сил	Примечания
P ₁	33750		Нагрузки на опоры балки верхних блоков
P ₁ '	35625		
P ₂	15100		
P ₂ '	22800		
P ₃	1000		Нагрузки на детали крепления направляющих при посадке кабины на ловители
P ₄	4300		
P ₅	2000		
P ₆ *	38000		На опоры направляющих на площади 100x100 мм
P ₇	30000		На буфер против веса. На площади 140x140 мм
P ₈	800		На детали крепления дверей шахты в плоскости стены
P ₉	30625		Усилие, сдвигающее лебедку
P ₁₀	19600		На закладную деталь с петлей
P ₁₁	8300		Нагрузки на опоры балки нижних блоков
P ₁₂	15700		
G	6650		Вес лебедки

* Нагрузка, возникающая в случае опирания направляющих на пол приямка, при высоте подъема 10 м и менее

- Общие указания см. АТБ-0.0-0000-02 М/М
- На чертеже (лист 3) дана развертка шахты с высотой этажа не более 3000мм. При высоте этажа более 3000мм предусмотреть дополнительные закладные детали для крепления направляющих с шагом "l" не более 3000мм, при этом первый шаг закладных деталей каждого этажа должен быть не менее 1500мм. При установке лифта в районах с сейсмичностью 7...9 баллов шаг закладных деталей должен быть не более 1500мм. При высоте 1-го этажа более 2800мм предусмотреть дополнительные закладные детали для крепления направляющих на расстоянии 2000 мм от уровня 1-го этажа.
- При высоте этажа 3600 мм и более предусмотреть дополнительные отверстия под настилы с учетом того, чтобы расстояние между отверстиями по высоте было бы не менее 1800 мм и не более 3000мм.
- На верхнем этаже предусмотреть дополнительные закладные детали для крепления направляющих на расстоянии указанном на чертеже. Разбивку остальных деталей и отверстий верхнего этажа выполнять согласно пунктам 2,3.

АТБ-0.1-04110			
Изм. №	186.14590-10	Дата	05/10
Изм. лист	№ докум.	Подп.	Дата
Разраб.	Макарова	В.В.К.	04/10
Проб.	Балашова	В.В.К.	04/10
Т. контр.			
Э. метр.			
Н. контр.	Макарова	В.В.К.	04/10
Удб.	Балашова	В.В.К.	04/10
Лифт пассажирский		Лит.	Масса
Q=400 кг; V=1,0 м/с			1:4
Кабина 920x1020x2100		Лист 1	Листов
противовес сбoku		РУП завод "МОГИЛЕВЛИФТ"	
машинное помещение сбoku			

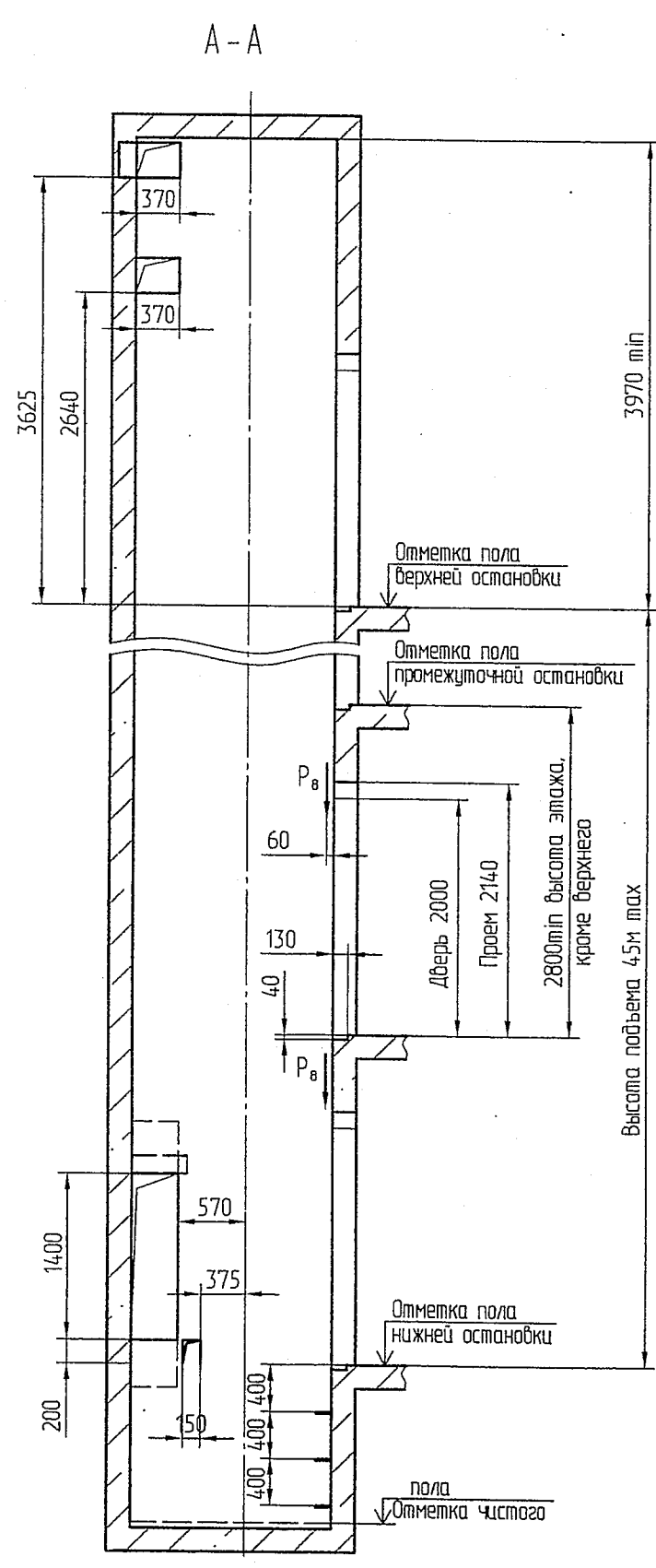


Перв. примен.
Справ. №

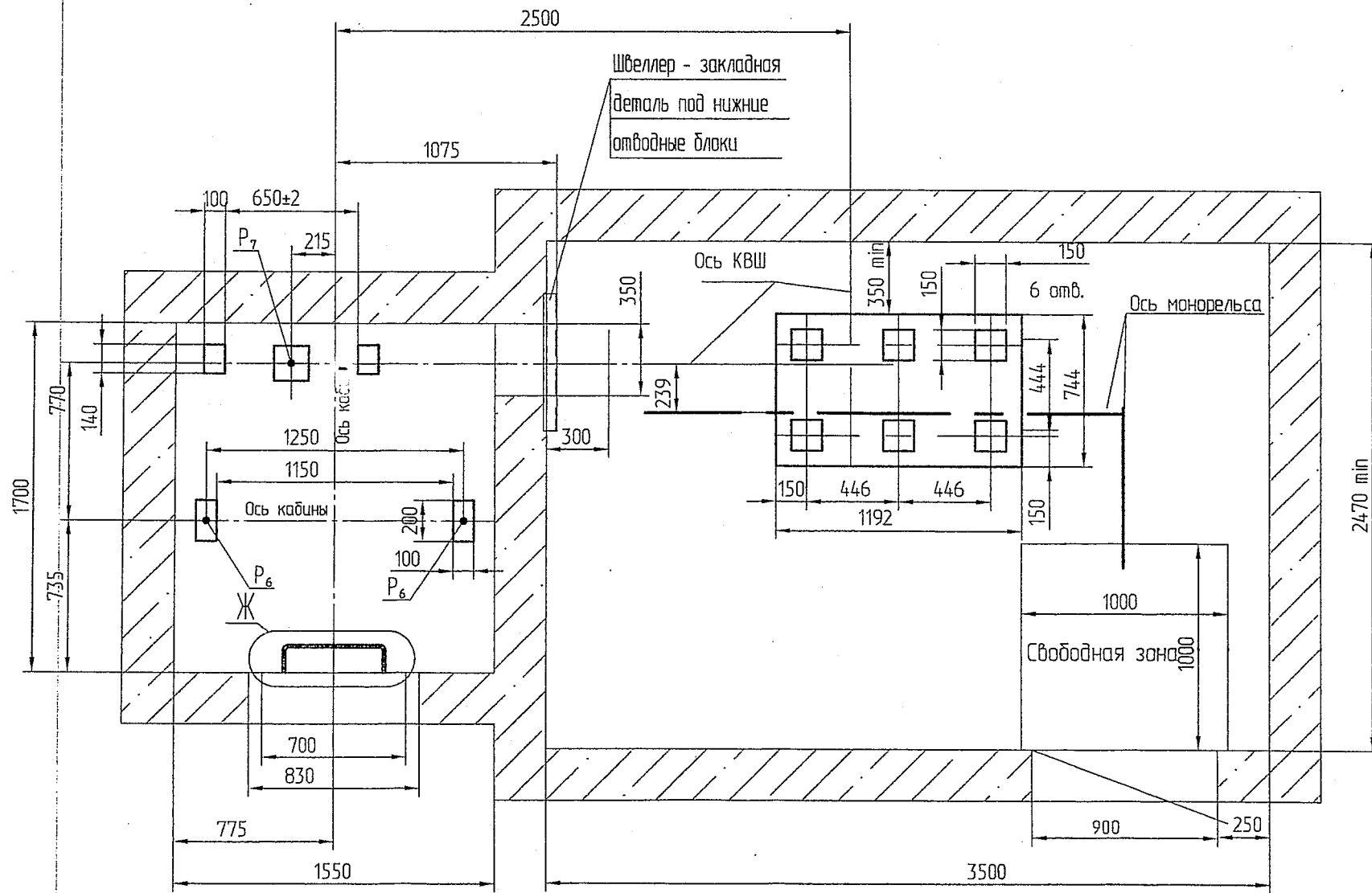
Подп. и дата
Инф. Подп.
Инф. инв. № Инв. дубл.
Подп. и дата

- В перекрытии над шахтой предусмотреть закладную деталь с петлей для монтажных блоков, используемых при подъеме оборудования.
- На середине высоты подъема предусмотреть закладную деталь для крепления подвесниковой коробки согласно данного чертежа.

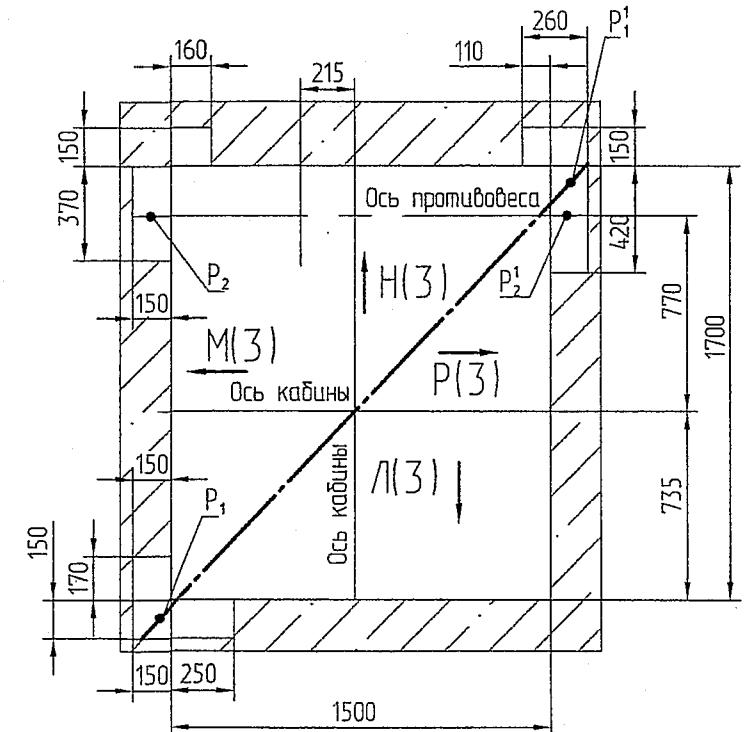
- Установку вводного устройства выполнить на расстоянии 300...500мм от входной двери.
- Высота фундаментной плиты под лебедку и, соответственно размер углубления под нее, определяется проектной организацией, исходя из указанных нагрузок и габаритов фундамента в плане.



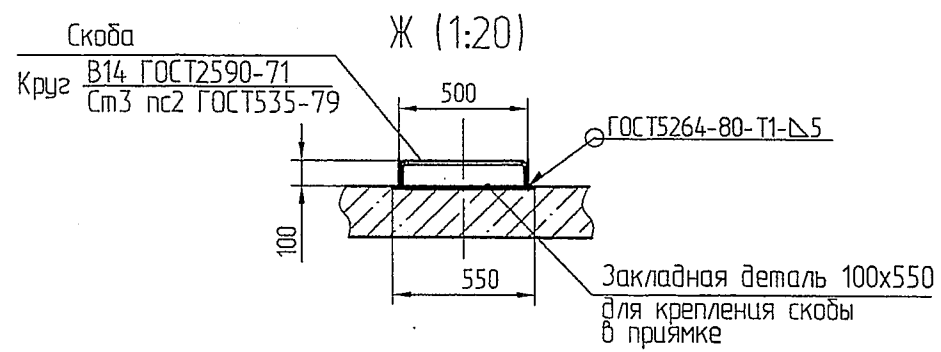
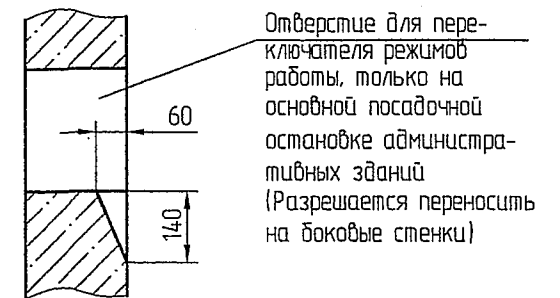
В-В (1:20) (1)



Б-Б (1:20) (1)



К-К(1:10) (3)



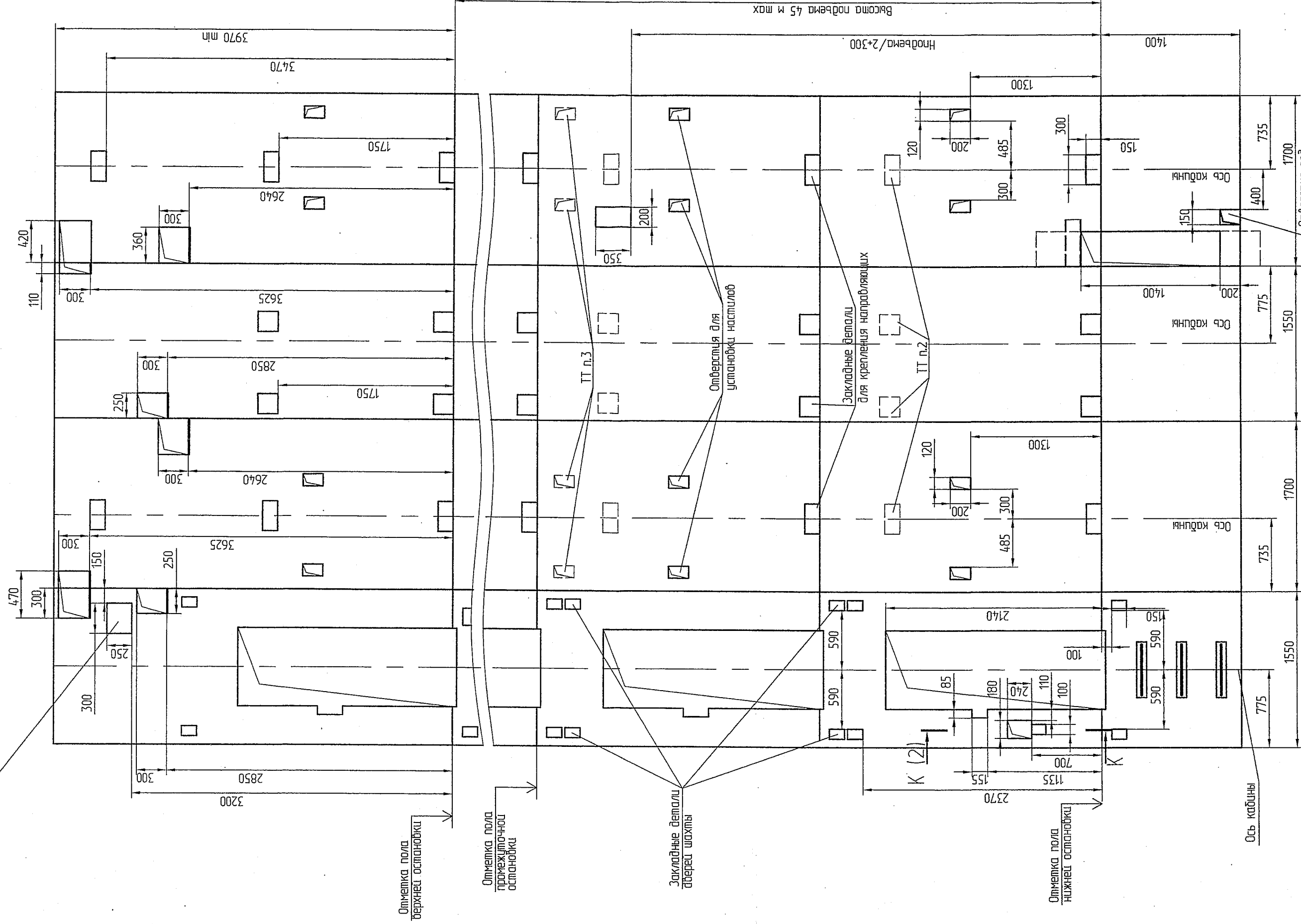
Перв. примен.
Справ. №

Инв. Подл.
Подп. и дата
Взам. инв. № Инв. дубл.
Подп. и дата

Изм.	№	Дата	Подп.	Дата
-	Изм.	18.11.90-10	С.К.	25.10

А ТБ-0.1-04110

Отверстие под устройство для испытания ограничителя скорости



Изм./Лист № 04110-01/3
Диагн. Планш. Дина

АТБ-0.1-04110
Копировал

Лист 3
Формат А2