

Таблица 1

Обозначение нагрузки	Величина нагрузки, Н	Схема действия сил	Примечания
P ₁	27000		Нагрузки на опоры балки верхних блоков
P ₁ '	28500		
P ₂	2300		Нагрузки на опоры балки подвески
P ₂ '	8000		
P ₃	400		Нагрузки на детали крепления направляющих при посадке кабины на лобовик
P ₄	1350		
P ₅	2000		
P ₆ *	28000		На опору направляющих На площадь 100x100 мм
P ₇	30000		На буфер противовеса. На площадь 140x140 мм
P ₈	800		На детали крепления дверей шахты в плоскости стены
P ₉	24500		Усилие, сдвигающее лебедку
P ₁₀	8300		Нагрузки на опоры балки нижних блоков
P ₁₁	24500		
P ₁₂	15700		
P ₁₃	19600		На закладную деталь с петлей
G	5600		Вес лебедки

* Нагрузка, возникающая в случае опирания направляющих на пол приямка, при высоте подъема 10 м и менее

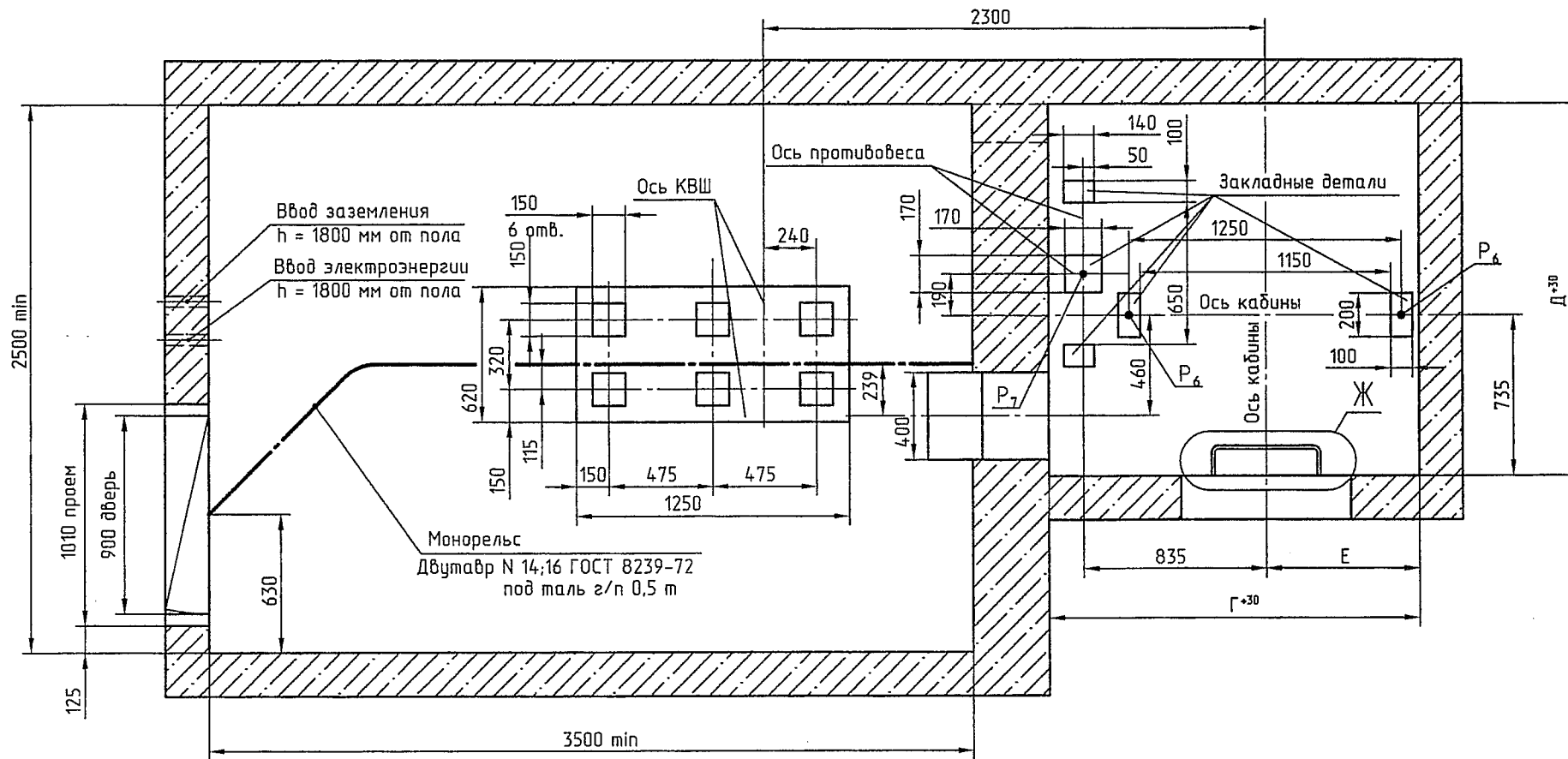
6. Высота фундаментной плиты под лебедку и, соответственно размер углубления под нее, определяется проектной организацией, исходя из указанных нагрузок и габаритов фундамента в плане.
7. В перекрытии над шахтой предусмотреть закладную деталь с петлей для монтажных блоков, используемых при подъеме оборудования.
8. На середине высоты подъема предусмотреть закладную деталь для крепления подвесниковой коробки согласно данному чертежа.

3. При высоте этажа 3600 мм и более предусмотреть дополнительные отверстия под настилы с учетом того, чтобы расстояние между отверстиями по высоте было бы не менее 1800 мм и не более 3000мм.
4. На верхнем этаже предусмотреть дополнительные закладные детали для крепления направляющих на расстоянии указанном на чертеже. Разбивку остальных деталей и отверстий верхнего этажа выполнять согласно пунктам 2,3.
5. Установку вводного устройства выполнить на расстоянии 300...500мм от входной двери.

1. Общие указания см. АТБ-0.0-0000-02 МЛМ
2. На чертеже (лист3) дана развертка шахты с высотой этажа не более 3000мм. При высоте этажа более 3000мм предусмотреть дополнительные закладные детали для крепления направляющих с шагом 'l' не более 3000мм, при этом первый шаг закладных деталей каждого этажа должен быть не менее 1500мм. При установке лифта в районах с сейсмичностью 7...9 баллов шаг закладных деталей должен быть не более 1500мм. При высоте 1-го этажа более 2800мм предусмотреть дополнительные закладные детали для крепления направляющих на расстоянии 2000 мм от уровня 1-го этажа.

АТБ-0.1-0405-01				Лифт пассажирский выжимной Q=400 кг; V=0,63м/с Кабина 920x1020x2100	Лист 1	Масса	Масштаб 1:40
Изм/Лист	№ док.м.	Подп.	Дата	Руч завод "Мозилевлифтмаш" ОГК	Листов 3		
Разраб.	Стрельцов	Левашов	08.08				
Проб.	Латышкевич	Мис	08.08				
Э. метр.							
Н.контр.	Балашова	Левашов	08.08	противовес сбоку	Руч завод "Мозилевлифтмаш" ОГК		
Утв.	Малахов	Мис	08.08	машинное помещение сбоку			

В-В (1:20) (1)



Б-Б (1:20) (1)

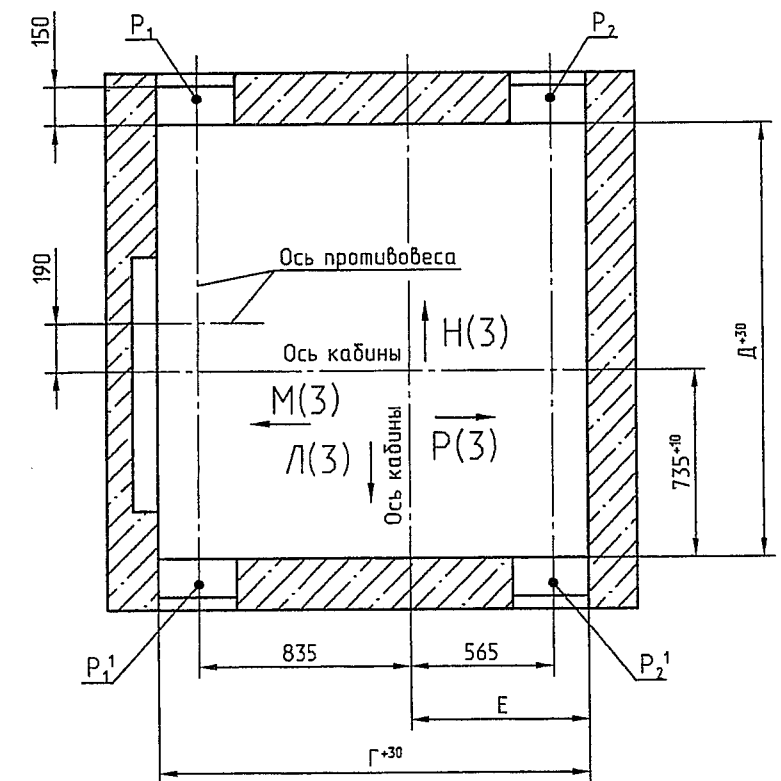
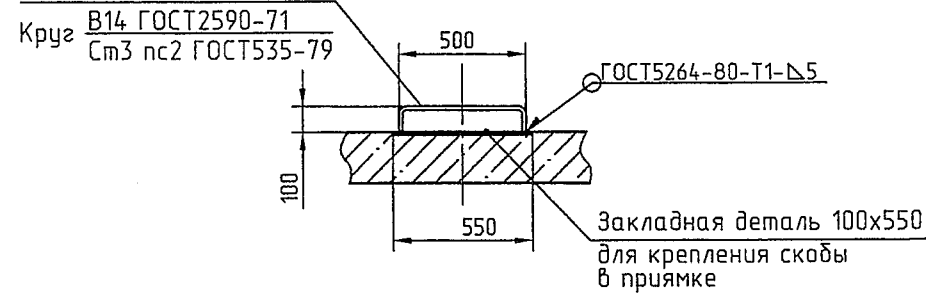


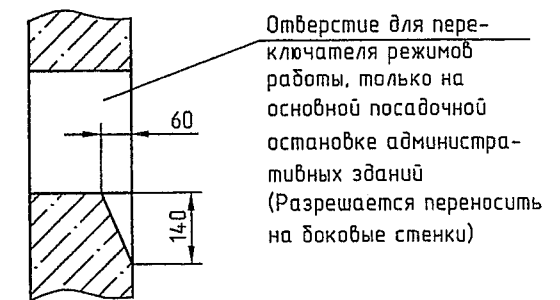
Таблица 2

Обозначение	Г, мм	Д, мм	Е, мм	З, мм	Проем двери кабины
АТБ-0.1-0405-01	1700	1700	705	780	650
АТБ-0.1-0405-01-01	1835	1550	755	830	700
АТБ-0.1-0405-01-02	1700	1550	705	780	650

Скоба Ж (1:20)



К-К(1:10) (3)

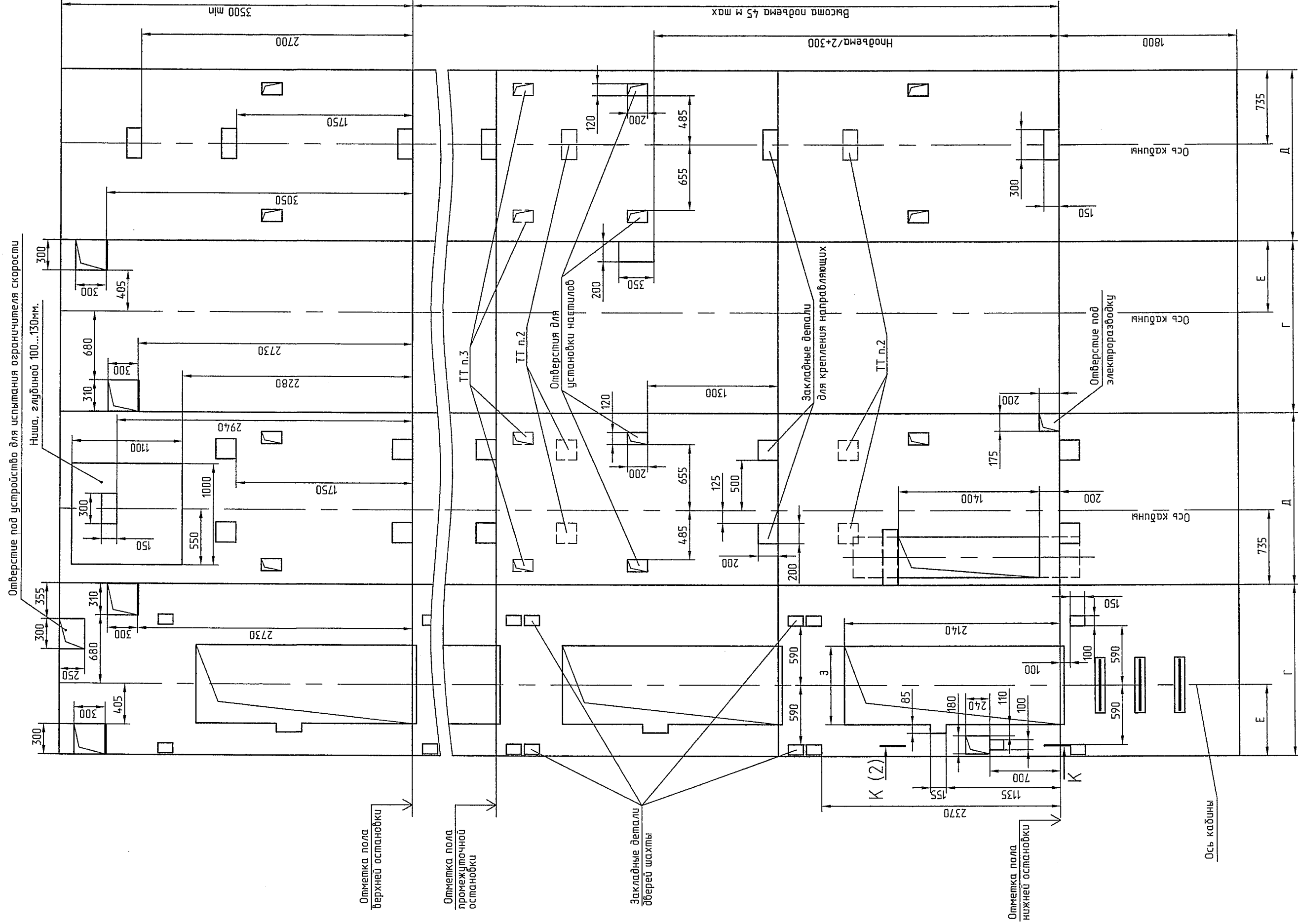


Л(2)

М(2)

Н(2)

Р(2)



Имя/Лист	№ докум.	Шифр	Дата
Лист	АТБ-0.1-0405-01	3	Формат А2