

Обозн. нагрузки	Величина нагрузки, Н	Схема действия сил	Примечания
P1	21000	На опоры привода на площадке 160x160 мм см. В-В	Постоянные нагрузки
P2	10800		
P3	19800		
P4	61200		
P5	28500*		
P6	7200*		
P7	5800*		
P8	105600*	На детали крепления направляющих	Кратковременные нагрузки при посадке кабины на лобовик
P2	4200		
P3	1600		
P4	3500		
P5	65000	На пять направляющих на площадке 100x200	Нагрузки действующие одновременно и обобщенно
P6	105000	На буфер кабины на площадке 280x550	
P7	83000	На буфер противовеса на площадке 280x550	
P8	2000	На детали крепления дверей шахты в плоскости створа	Постоянные нагрузки
P9	ГОСТ 258-80	см. лист 3	

* Нагрузки даны для высоты подъема 42 м. и более. При высоте подъема менее 42 м. нагрузку увеличить на 25%.

Расчетная временная нагрузка на перекрытие под машинным помещением и крышку люка - 8000 Н/м²

- Общие указания см. АТ-7.01-001.
- На чертеже (лист 3) дана разбивка этажа с высотой не более 4000 мм. При высоте этажа более 4000 мм. предусмотреть дополнительные закладные детали для крепления направляющих с шагом "L" не более 4000 мм. при этом первый шаг закладных деталей каждого этажа должен быть не менее 2800 мм. При установке лифта в районах с сейсмичностью 7...9 баллов шаг закладных деталей должен быть не более 1500 мм.
- При высоте этажа 3600 мм и более предусмотреть дополнительные отверстия под настилы с учетом того, чтобы расстояние между отверстиями по высоте было бы не менее 1800 мм. и не более 2500 мм.
- На верхнем этаже предусмотреть дополнительные закладные детали для крепления направляющих на расстоянии 500 мм. от низа перекрытия шахты до низа закладных деталей. Разбивку остальных деталей и отверстий верхнего этажа выполнять согласно пунктам 2, 3.
- При высоте этажа до 2800 мм. допускается вместо двух пар закладных деталей для крепления дверей шахты установить одну пару закладных деталей, сохранив прибылку 100 мм от отметки пола остановки до верха закладных, увеличив соответственно размер 150 мм. до 300 мм.
- Для крепления направляющих в прямике предусмотреть закладные детали на расстоянии 1000 мм. ниже отметки пола нижней остановки.

Изм. Лист				АТБ-0.0-10 16-01				Лифт	Масса	Масштаб
Изм.	Лист	№ докум.	Подп.	Дата	Лифт пассажирский Q=1000кг, V=1,6м/с Кабина 1600x1400x2300 Дверь 1000x2000					1:50
Разраб.	Трифонов			01.03.03	Лист 1				Листов 3	
Проб.	Латышкевич			02.03.03	Включая режим "ППП"				РМП завод "МОГИЛЕВЛИФТМАШ" ОГК	
Т. контр.										
Э. метр.										
Н. контр.	Балашова			08.03.03						
Утв.	Малахов			08.03.03						

Изм. № Подп. и дата Взам. шиф. № Инв. № Шиф. № Подп. и дата
 23 ЛЗ 2003.03.01 26.03.03

Справ. № Перв. примен.

Рис.1
В-В(1) Разводка проводов по шахте слева

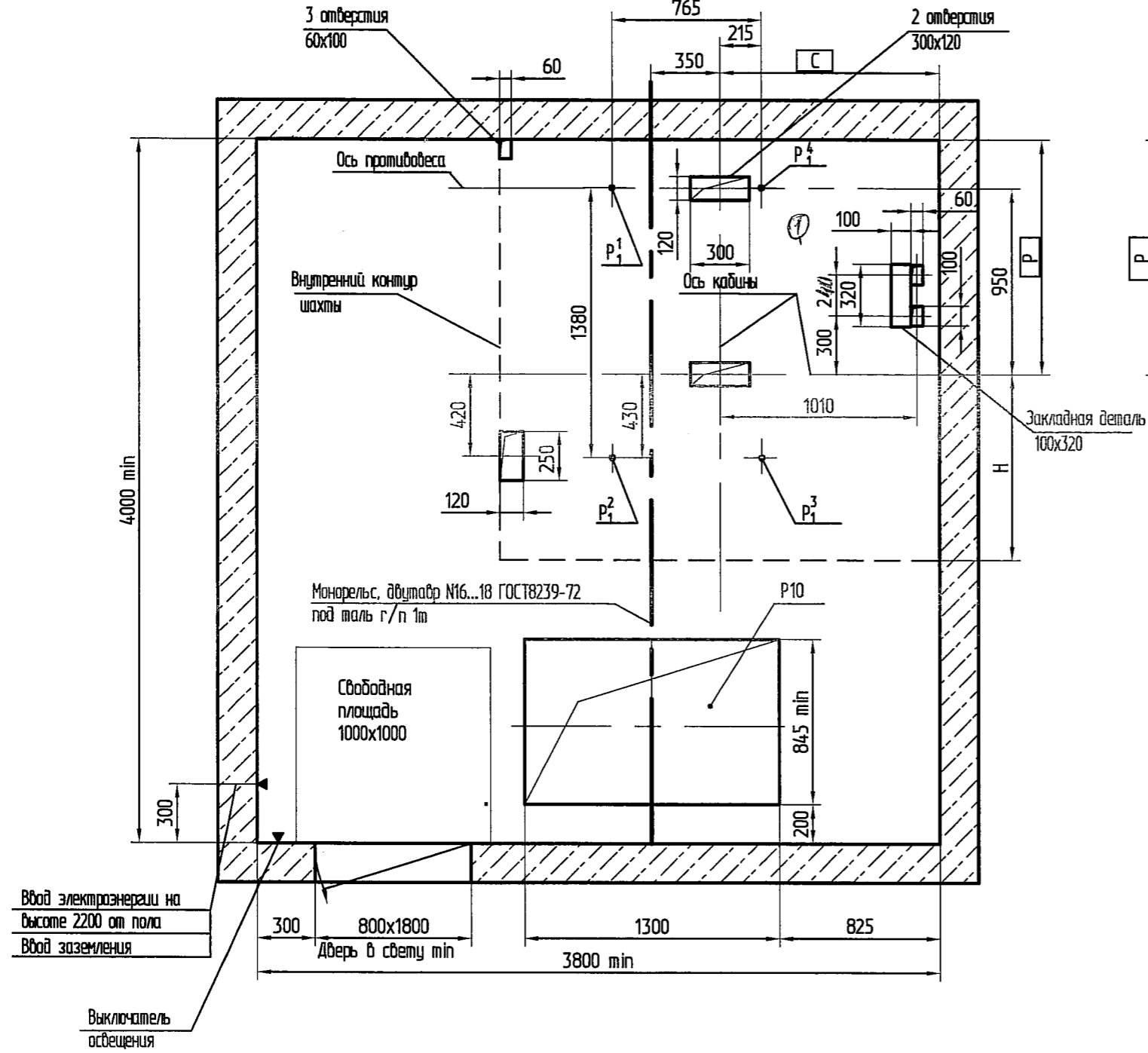
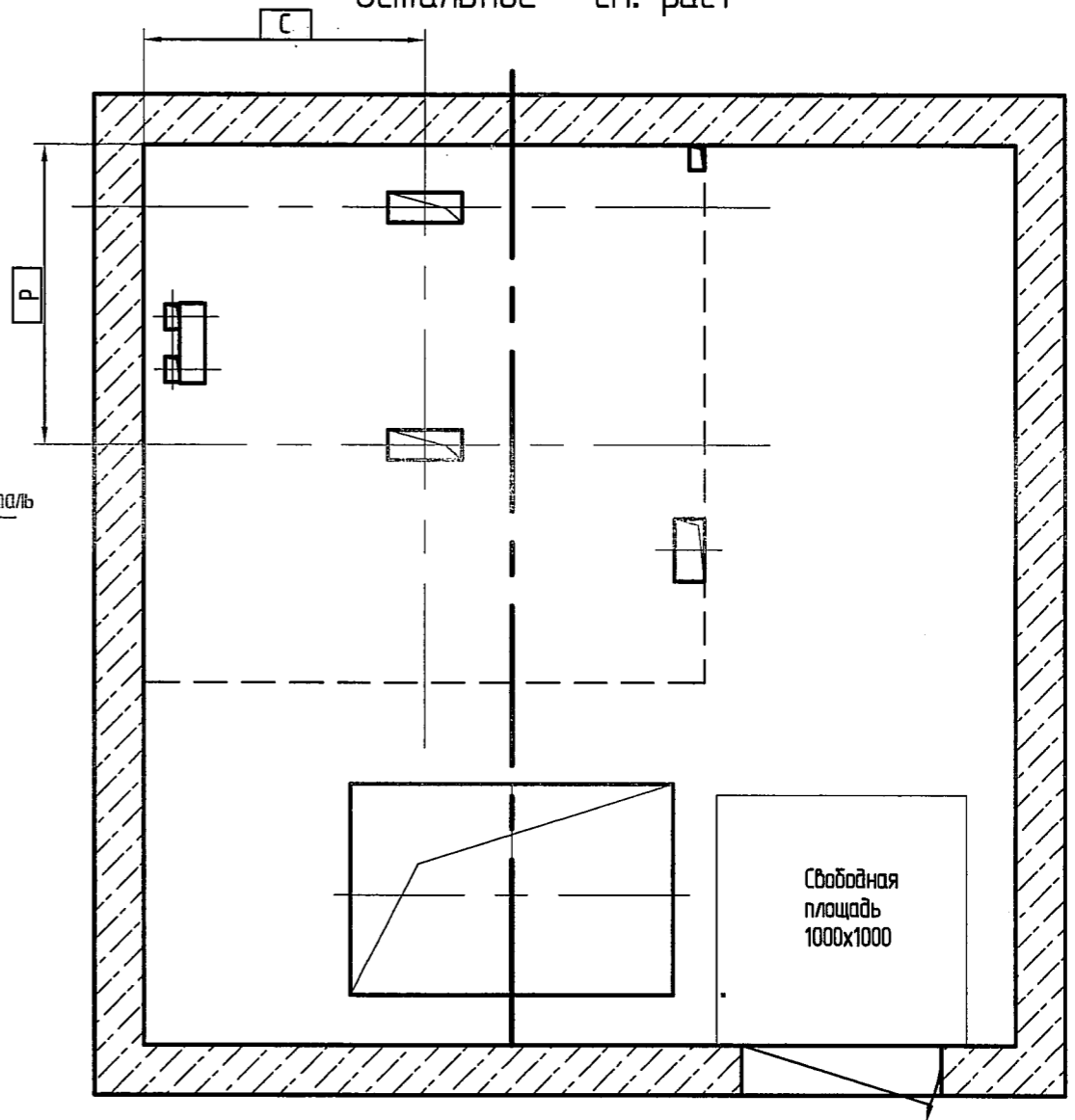


Рис.2
В-В(1) Разводка проводов по шахте справа
Остальное - см. рис.1



Справ. № _____

Прав. примен. _____

Изм. № _____

Лист № _____

Изм. № _____

Лист № _____

Изм. № _____

Лист № _____

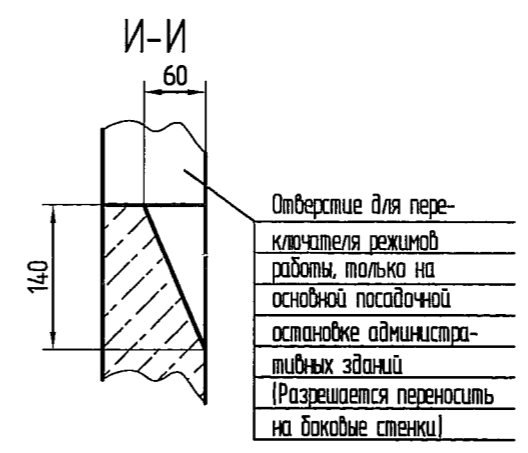
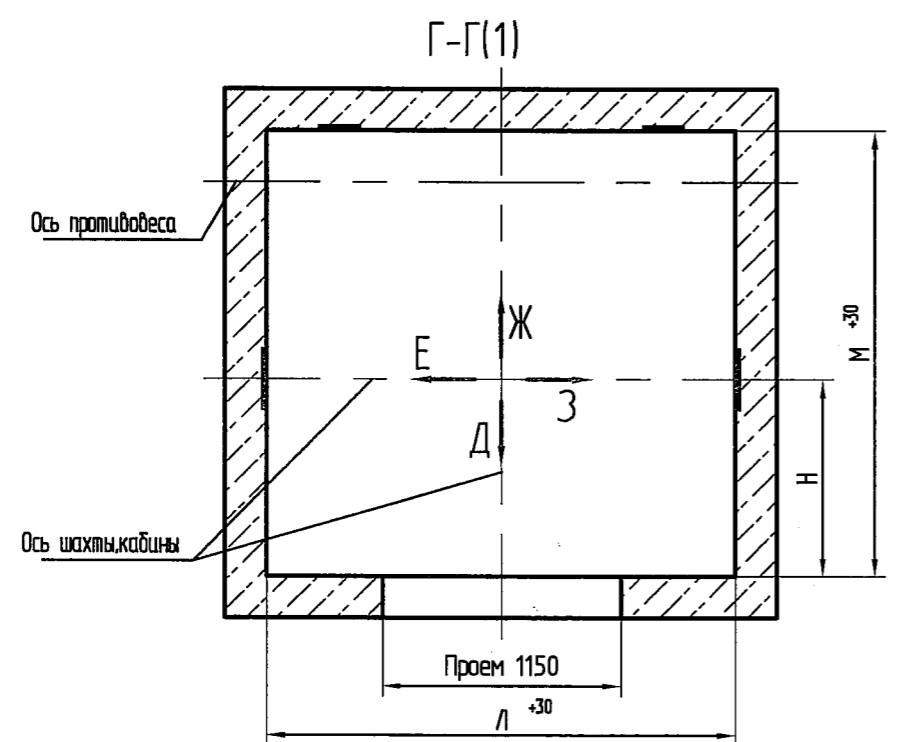
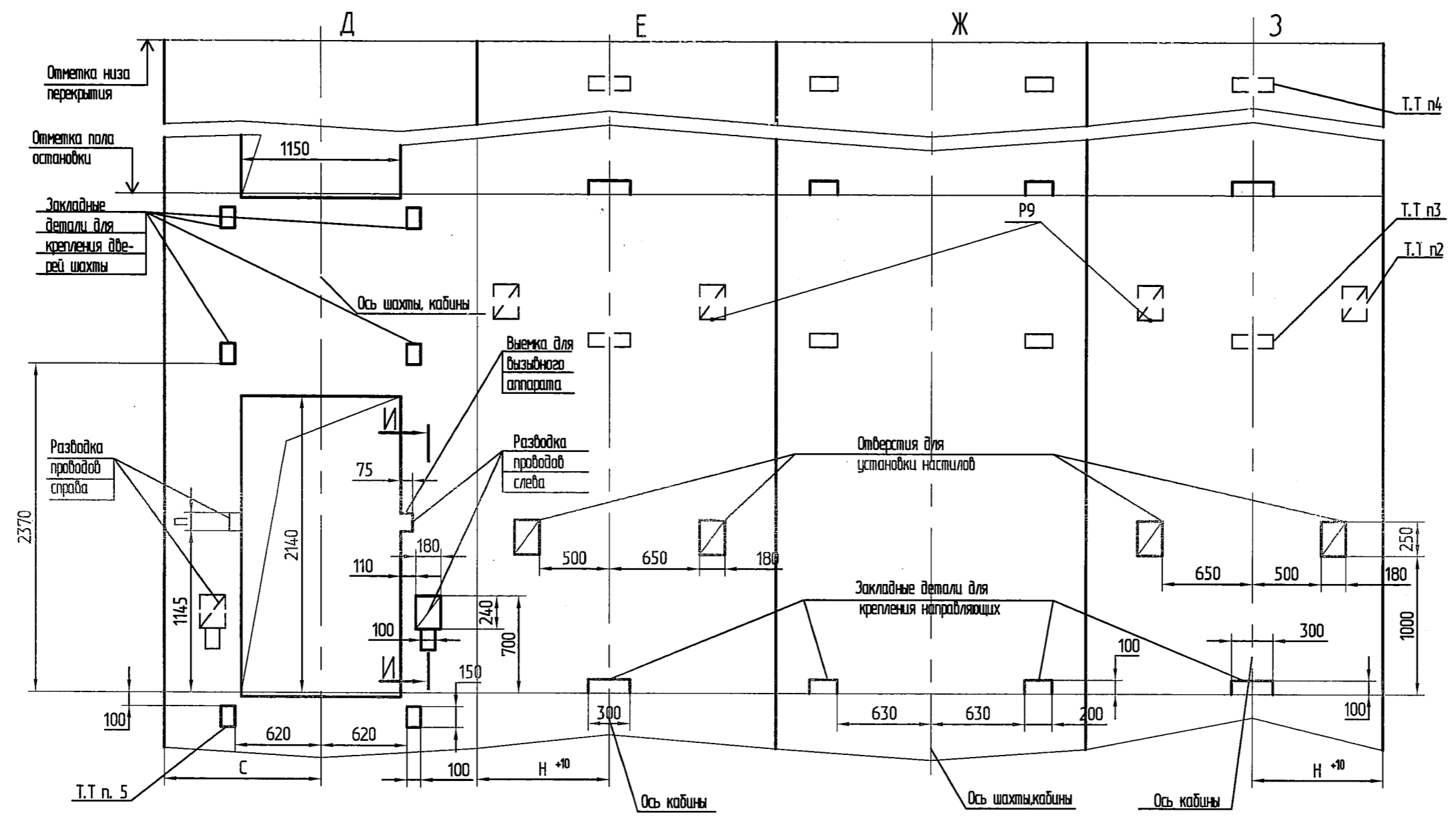
Изм. № _____

Лист № _____

Изм. № _____

Лист № _____

Развертка типового этажа шахты.
Дверь шахты с обрамлениями



	П, ММ
Нижняя и верхняя остановки	105
Промежуточные остановки	175

Справ. № Перв. примен.

Изм. № подл. Подп. и дата. 53-13 2011.06.08 2012.5