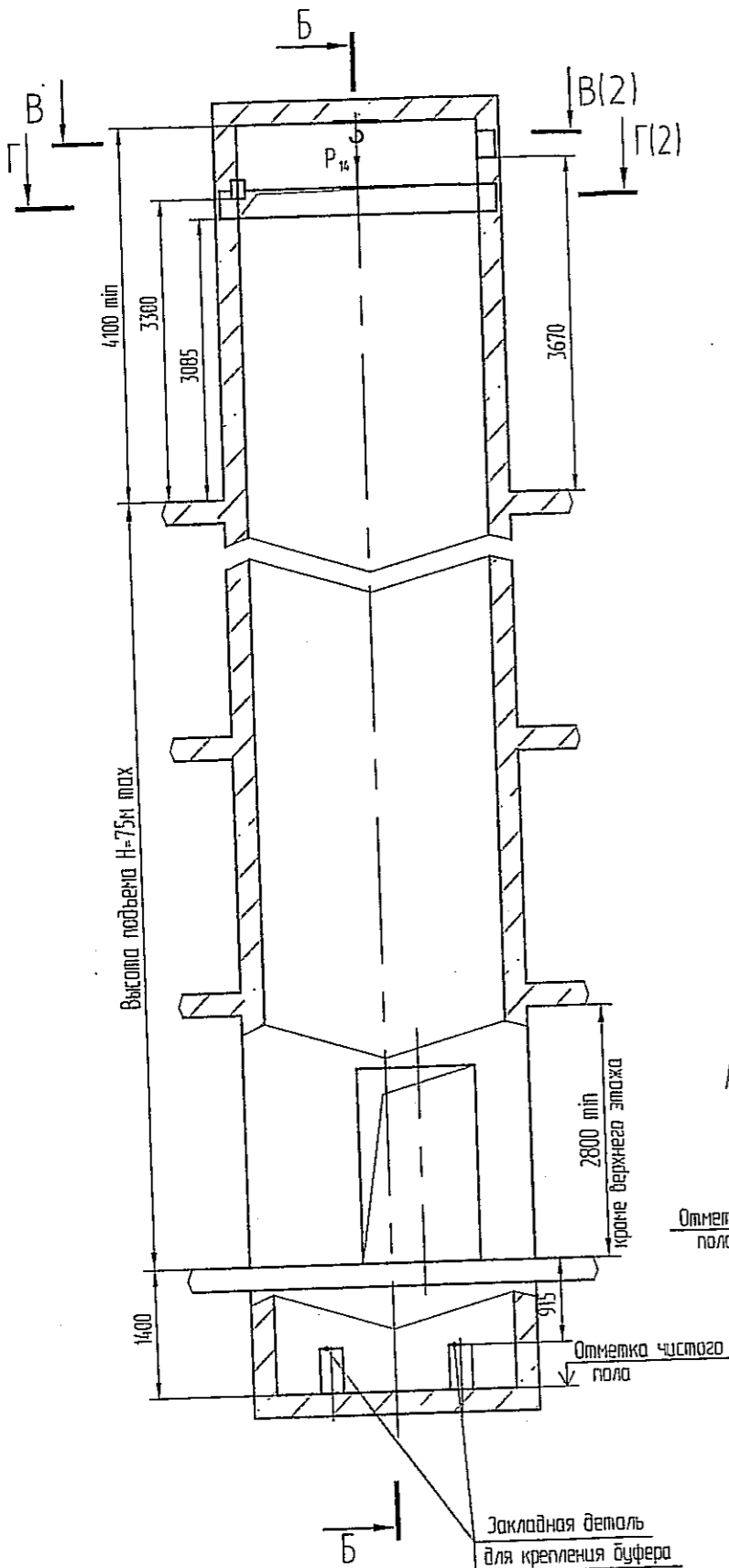
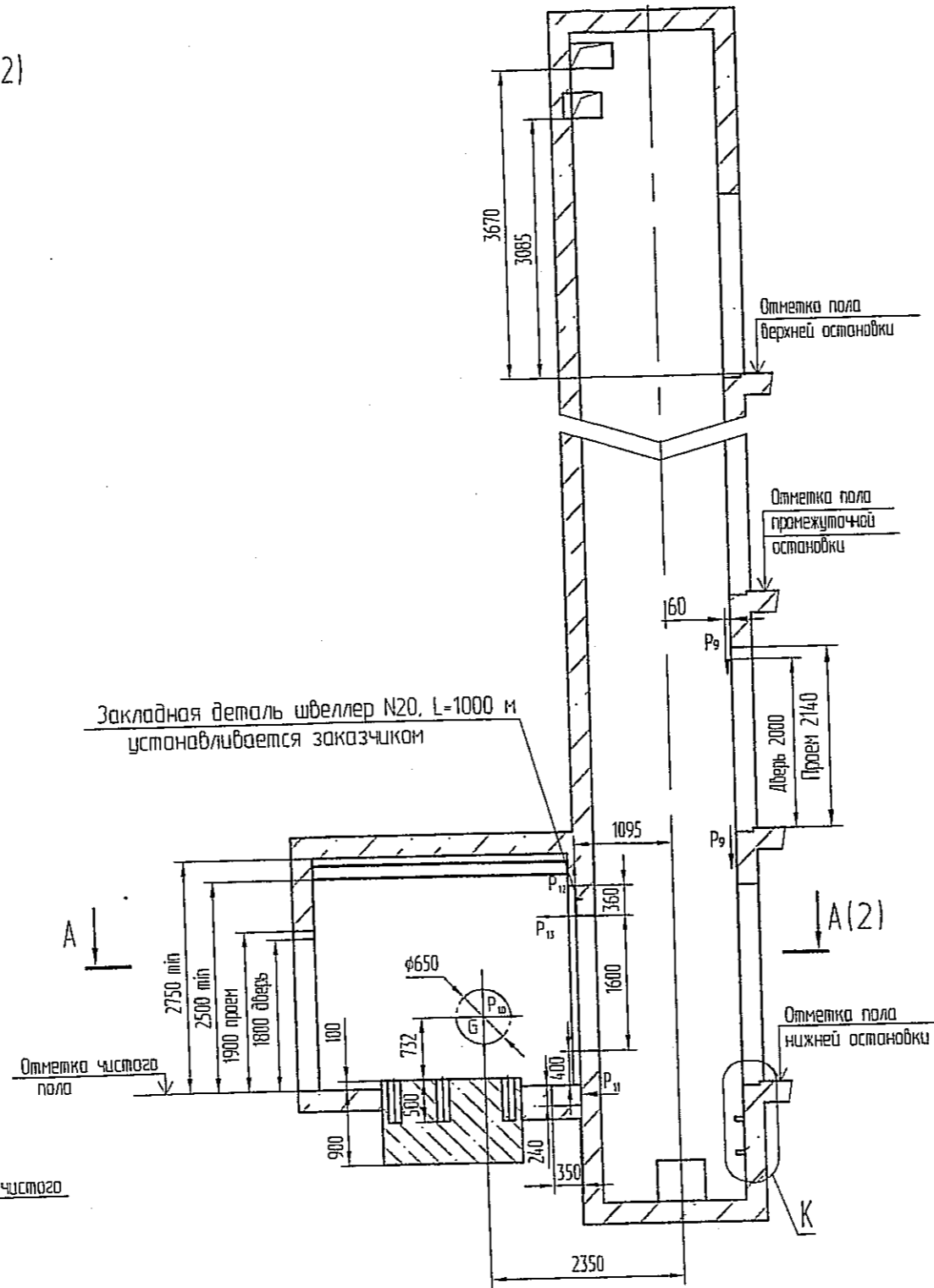


AT-0.0-10110-03



Б-Б



Закладная деталь швеллер N20, L=1000 м устанавливается заказчиком

Закладная деталь для крепления буфера

6. Установку вводного устройства выполнить на расстоянии 300...500мм от входной двери.
7. Высота фундаментной плиты под лебедку и, соответственно размер углубления под нее, определяется проектной организацией, исходя из указанных нагрузок и габаритов фундамента в плане.
8. На середине высоты подъема предусмотреть закладную деталь для установки крепления подвесного кабеля.
9. В перекрытии над шахтой предусмотреть закладную деталь с петлей для монтажных блоков, используемых при подъеме оборудования.

Таблица 1

Таблица нагрузок на строительную часть от лифтовой установки

Обозначение нагрузки	Величина нагрузки, Н	Схема действия сил	Примечания
P ₁	20000		Нагрузки на опоры балки верхних блоков
P ₁ ¹	37000		
P ₂	25500		
P ₂ ¹	50000		
P ₃	7200	На детали крепления направляющих направляющих	Нагрузки на детали крепления направляющих при посадке кабины на лобовики
P ₄	1800		
P ₅	4000		
P ₆	65000*	На пять направляющих на площадь 100x140	Нагрузки действующие одновременно и абразивно
P ₇	105000	На буфер кабины на площадь 160x160	
P ₈	83000	На буфер противовеса на площадь 200x210	
P ₉	2000	На детали крепления дверей шахты в плоскости стены	На детали крепления дверей шахты в плоскости стены
P ₁₀	42000		Усилие, сдвигающее лебедку
P ₁₁	25000		Нагрузки на опоры балки нижних блоков
P ₁₂	90000		
P ₁₃	40000		На закладную деталь с петлей
P ₁₄	25000		
G	15000		Вес лебедки

* Нагрузка, возникающая в случае опирания направляющих на пол приямка, при высоте подъема 10 м и менее

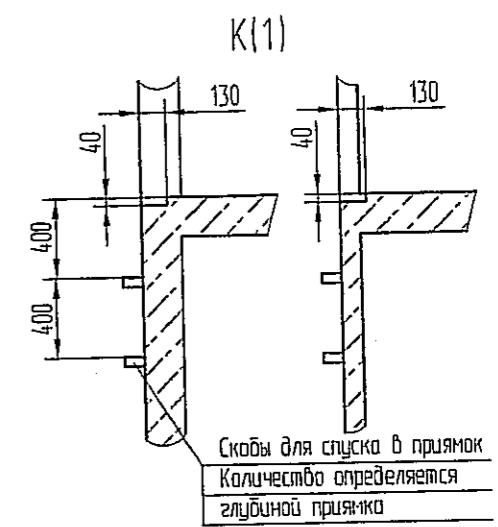
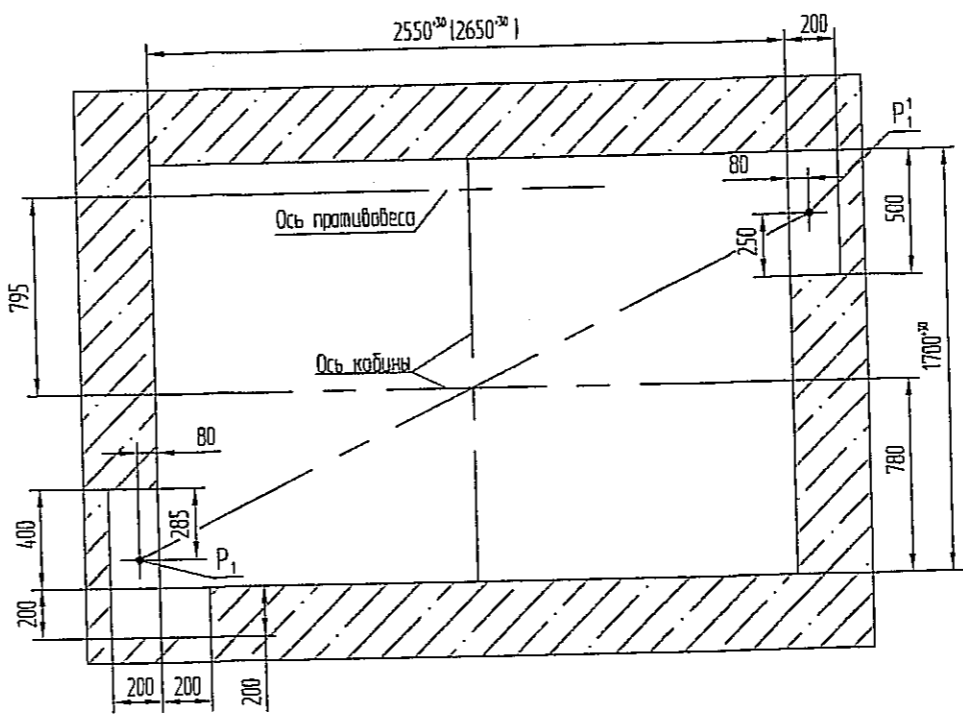
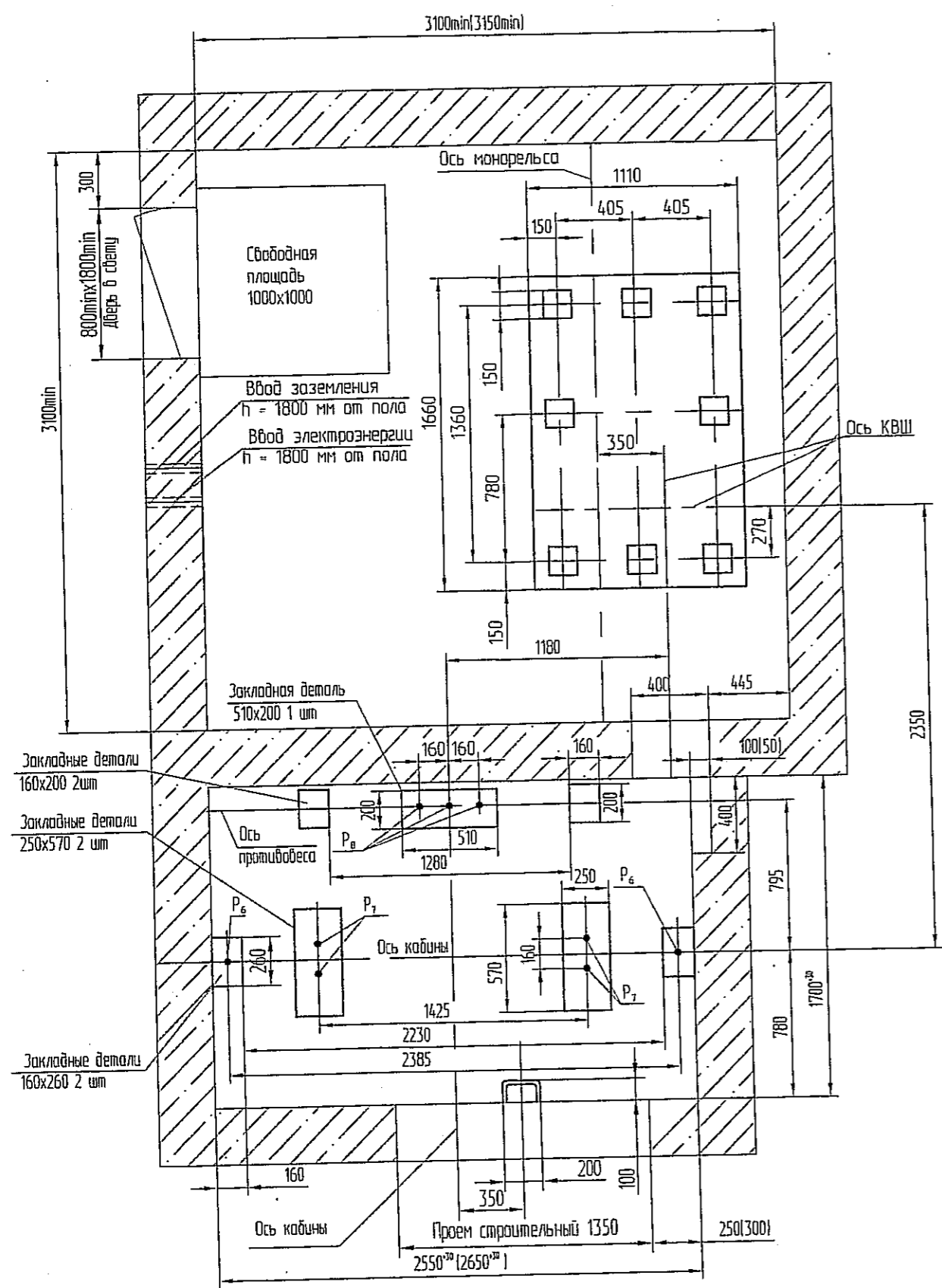
1. Общие указания см. АТ-7.01-001.
2. На чертеже (лист 3) дана развертка этажа с высотой не более 3000 мм. При высоте этажа более 3000 мм предусмотреть дополнительные закладные детали для крепления направляющих с шагом "L" не более 3000 мм, при этом первый шаг закладных деталей каждого этажа должен быть не менее 1800 мм. При установке лифта в районах с сейсмичностью 7...9 баллов шаг закладных деталей должен быть не более 1500 мм.
3. При высоте этажа 3600 мм и более предусмотреть дополнительные отверстия под настилы с учетом того, чтобы расстояние между отверстиями по высоте было бы не менее 1800 мм и не более 2500 мм.
4. На верхнем этаже предусмотреть дополнительные закладные детали для крепления направляющих на расстоянии, указанном на чертеже. Разбивку остальных деталей и отверстий верхнего этажа выполнять согласно пунктам 2, 3.
5. При высоте этажа до 2800 мм допускается вместо двух пар закладных деталей для крепления дверей шахты установить одну пару закладных деталей, сохранив прибылку 100 мм от отметки пола остановки до верха закладных, увеличив соответственно размер 150 мм до 300 мм.

АТ-0.0-10110-03

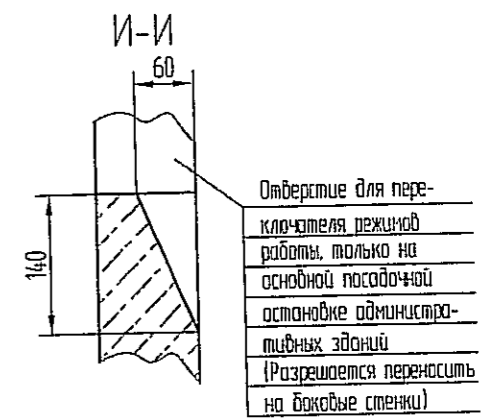
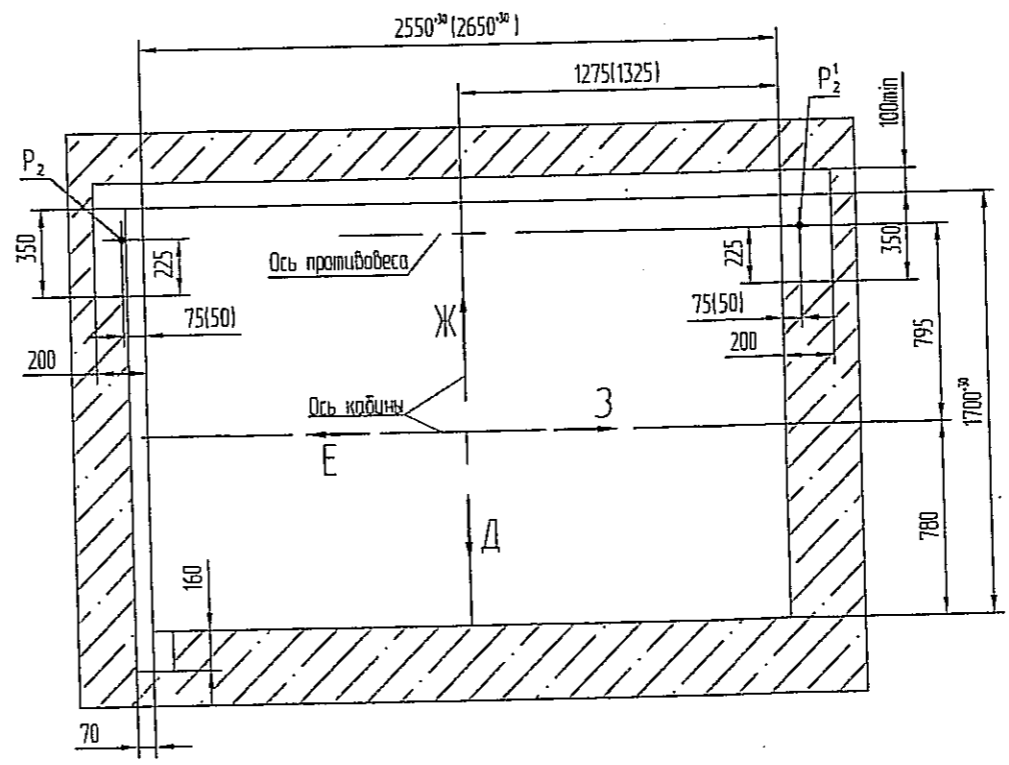
Изм.	Лист	№ докум.	Подп.	Дата	Лифт пассажирский Q=1000 кг, V=1,0 м/с Дверь 1200x2000	Лит.	Масса	Масштаб
Разраб.	Шербаков	12.02	12.02	12.02		А		1:50
Проб.	Балашова	12.02	12.02	12.02		Лист 1	Листов 3	
Т. контр.					Включая режим "ППП"	РПЗ завод "МОГИЛЕВЛИФТМАШ" ОГК		
Э. метр.						Капирова		
И. контр.	Макарова	12.02	12.02	12.02		Формат А2		
Утв.	Балашова	12.02	12.02	12.02				

A-A(1)(1:20)

B-B(1)(1:20)



Г-Г(1)(1:20)



Изм/лист	№ докум.	Побл.	Дата

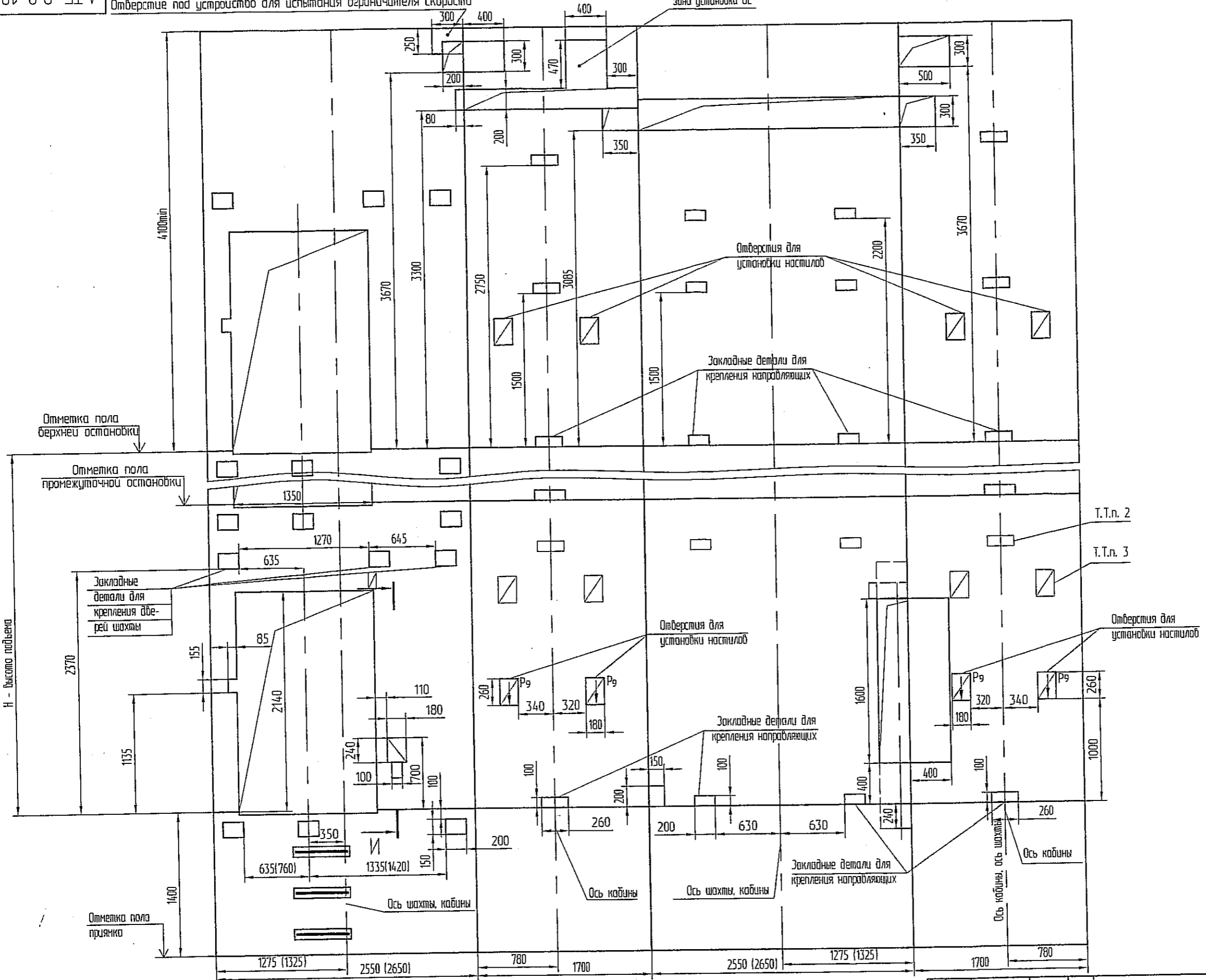
Перв. прачмен.

Справ. №

№, N подл. Подл. и дата

№, N подл. Подл. и дата

Взак. инф. № Инв. N докл. Подл. и дата



Перф. листы

Справ. №

Т.Т.п. 2
Т.Т.п. 3

№	ИЗГ. ФУНКЦИОНАЛ. ПОДП.	ОБЪЕД.
Изм/Лист	№ докум.	Дата