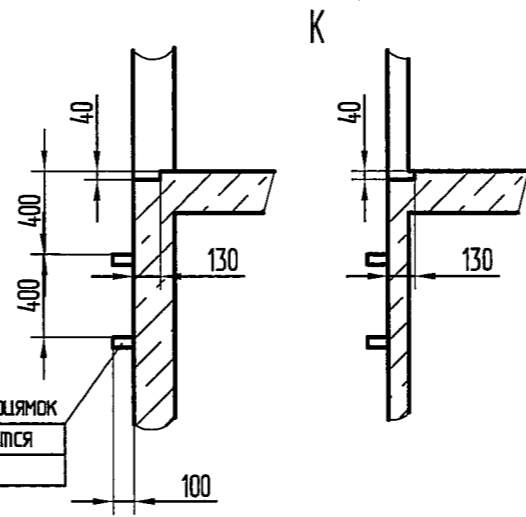
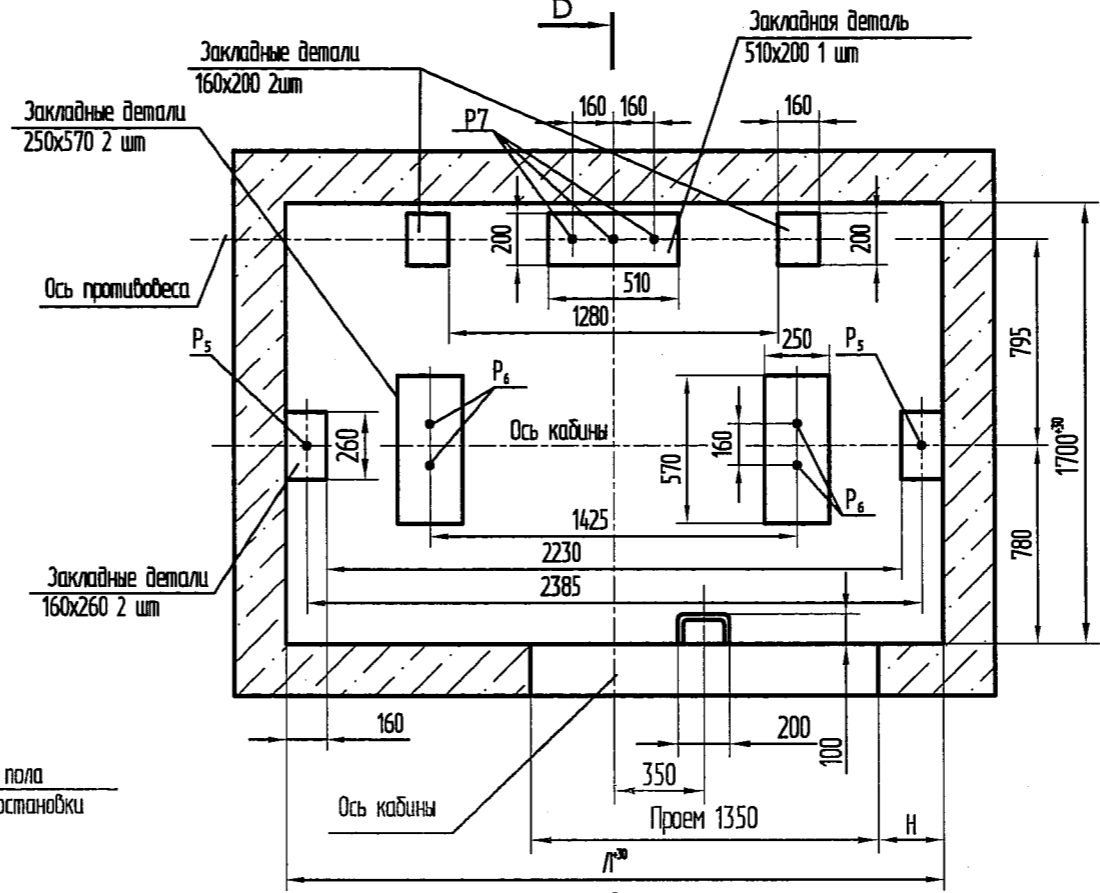
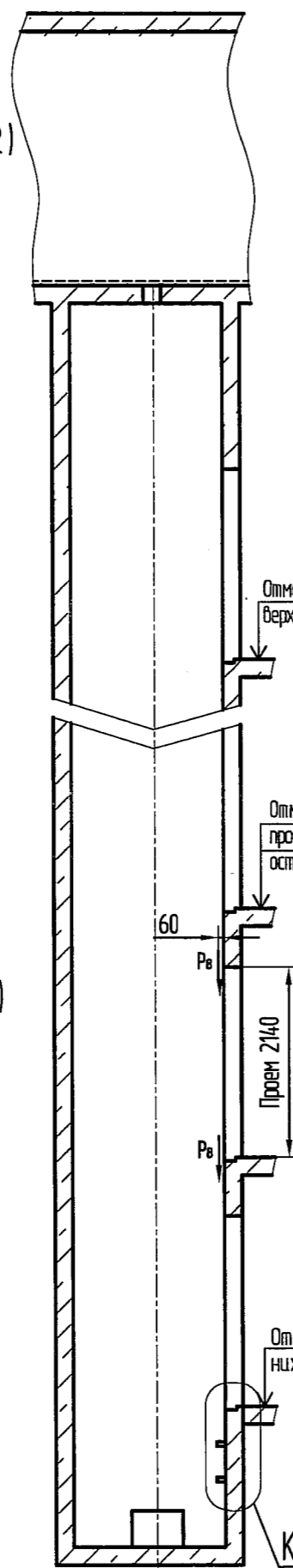
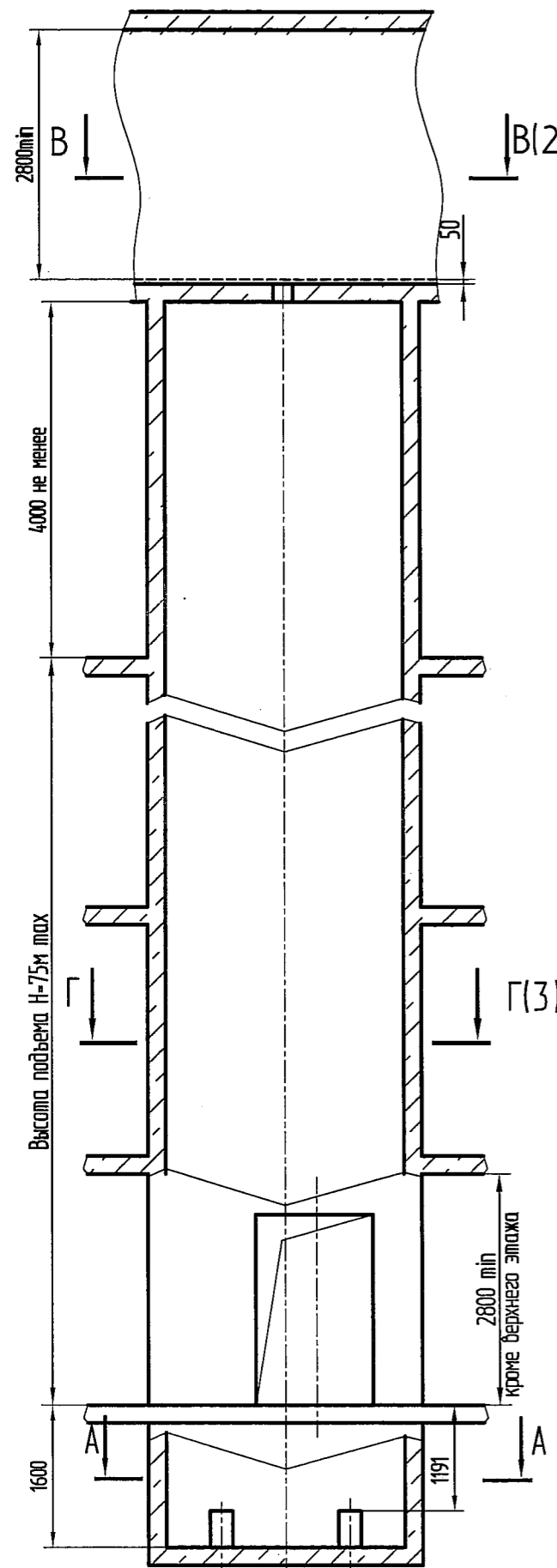


A-A(1:20)



Обозначение	Размеры в мм.				
	Л	М	Н	Р	С
АТБ-0.0-10-10-03	2550	1275	250	635	1335
АТБ-0.0-10-10-03-01	2650	1325	300	760	1420

Обозначение нагрузки	Величина нагрузки, Н	Схема действия сил	Примечания
P ₁	20000	На опоры привода на площадь 160x160 мм см.В-В	Постоянные нагрузки
P ₂	11650		
P ₃	25000		
P ₄	63350		
P ₅	32000 *		
P ₆	8000 *		
P ₇	5000 *		
P ₈	88000 *	На детали крепления направляющих	Кратковременные нагрузки при посадке кабины на лобовик
P ₂	7200		
P ₃	1800		
P ₄	4000		
P ₅	65000	На пять направляющих на площадь 100x140	Нагрузки действующие одновременно и обротно
P ₆	105000	На буфер кабины на площадь 160x160	
P ₇	83000	На буфер противовеса на площадь 200x210	
P ₈	2000	На детали крепления дверей шахты в плоскости стены	Постоянные нагрузки
P ₉	ГОСТ 24258-80	см. лист 3	

* Нагрузки даны для высоты подъема 30 м. и более. При высоте подъема менее 30 м. нагрузку увеличить на 25%.

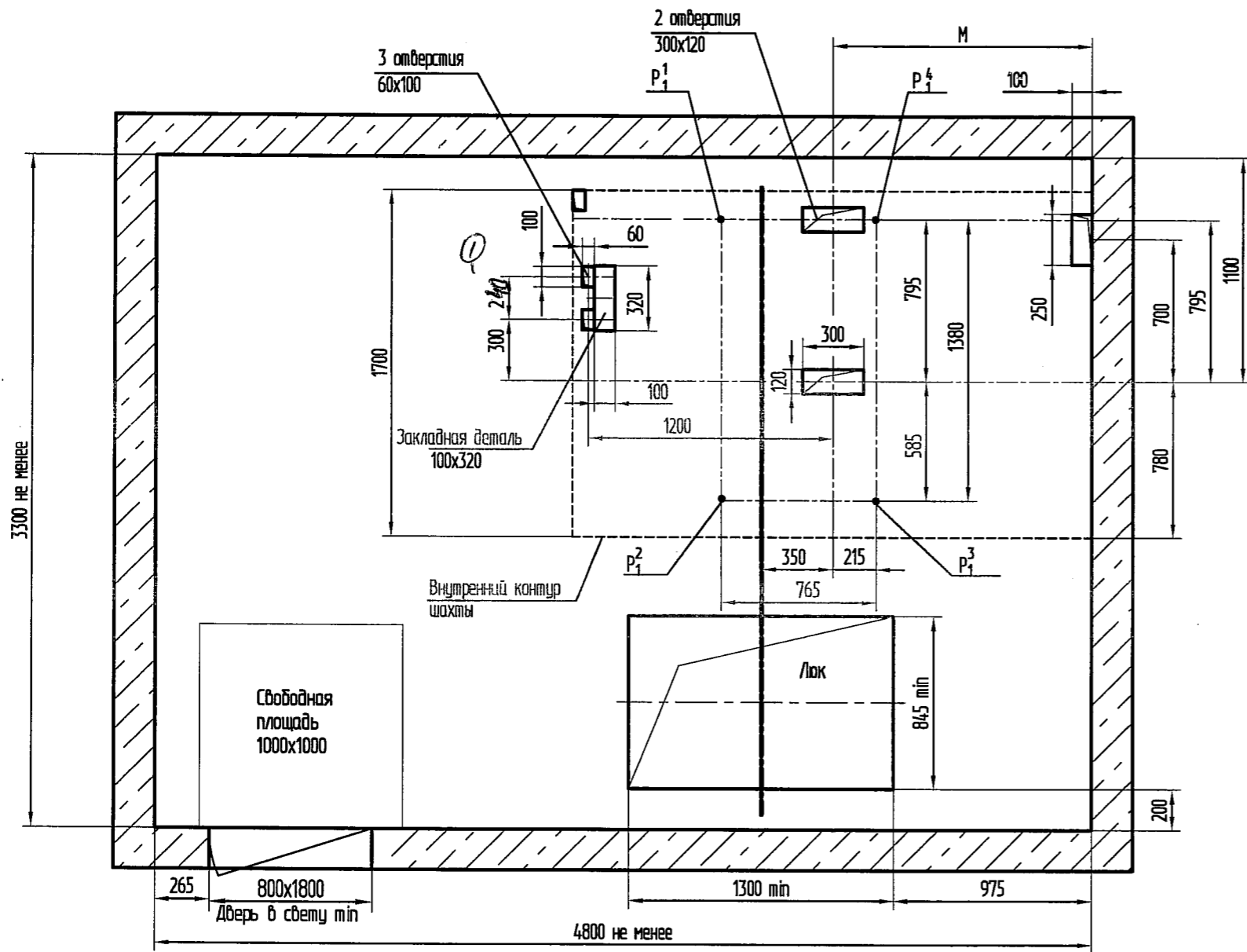
Расчетная временная нагрузка на перекрытие под машинным помещением и крышку люка-8000 Н/м²

- Общие указания см. АТ-7.01-001.
- На чертеже (лист 3) дана развертка этажа с высотой не более 3000 мм. При высоте этажа более 3000 мм предусмотреть дополнительные закладные детали для крепления направляющих с шагом "L" не более 3000 мм, при этом первый шаг закладных деталей каждого этажа должен быть не менее 1800 мм. При установке лифта в районах с сейсмичностью 7...9 баллов шаг закладных деталей должен быть не более 1500 мм.
- При высоте этажа 3600 мм и более предусмотреть дополнительные отверстия под настилы с учетом того, чтобы расстояние между отверстиями по высоте было бы не менее 1800 мм и не более 2500 мм.
- На верхнем этаже предусмотреть дополнительные закладные детали для крепления направляющих на расстоянии 500 мм от низа перекрытия шахты до низа закладных деталей. Разбивку остальных деталей и отверстий верхнего этажа выполнять согласно пунктам 2.3.
- При высоте этажа до 2800 мм допускается вместо двух пар закладных деталей для крепления дверей шахты установить одну пару закладных деталей, сохранив привязку 100 мм от отметки пола остановки до верха закладных, увеличив соответственно размер 150 мм до 300 мм.

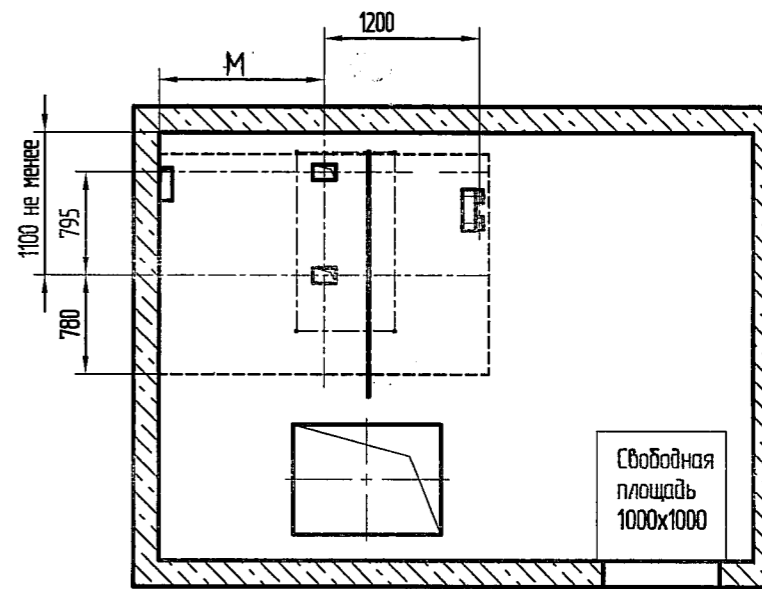
Изм. Лист					АТБ-0.0-10-10-03			Лифт пассажирский	Лит.	Масса	Масштаб
Изм.	Лист	№ док.	Подп.	Дата	Лифт пассажирский						
Разраб.	Трифонов				Q=1000 кг, V=1,0 м/с						1:50
Проб.	Латышев				Дверь 1200x2000						
Т. контр.									Лист 1	Листов 3	
Э. метр.											
Н. контр.	Балашова				Включая режим "ППП"						
Умб.	Малахов										РП завод "МОГИЛЕВЛИФТМАШ" ОГК

Имя, Инициал, Подп., ч. дата, Возм. инв. №, Инв. № дубл., Подп., ч. дата, Справ. №, Перв. измен.

Вариант 1
В-В(1:20)



Вариант 2 (остальное см. вариант1)
В-В(1:40)

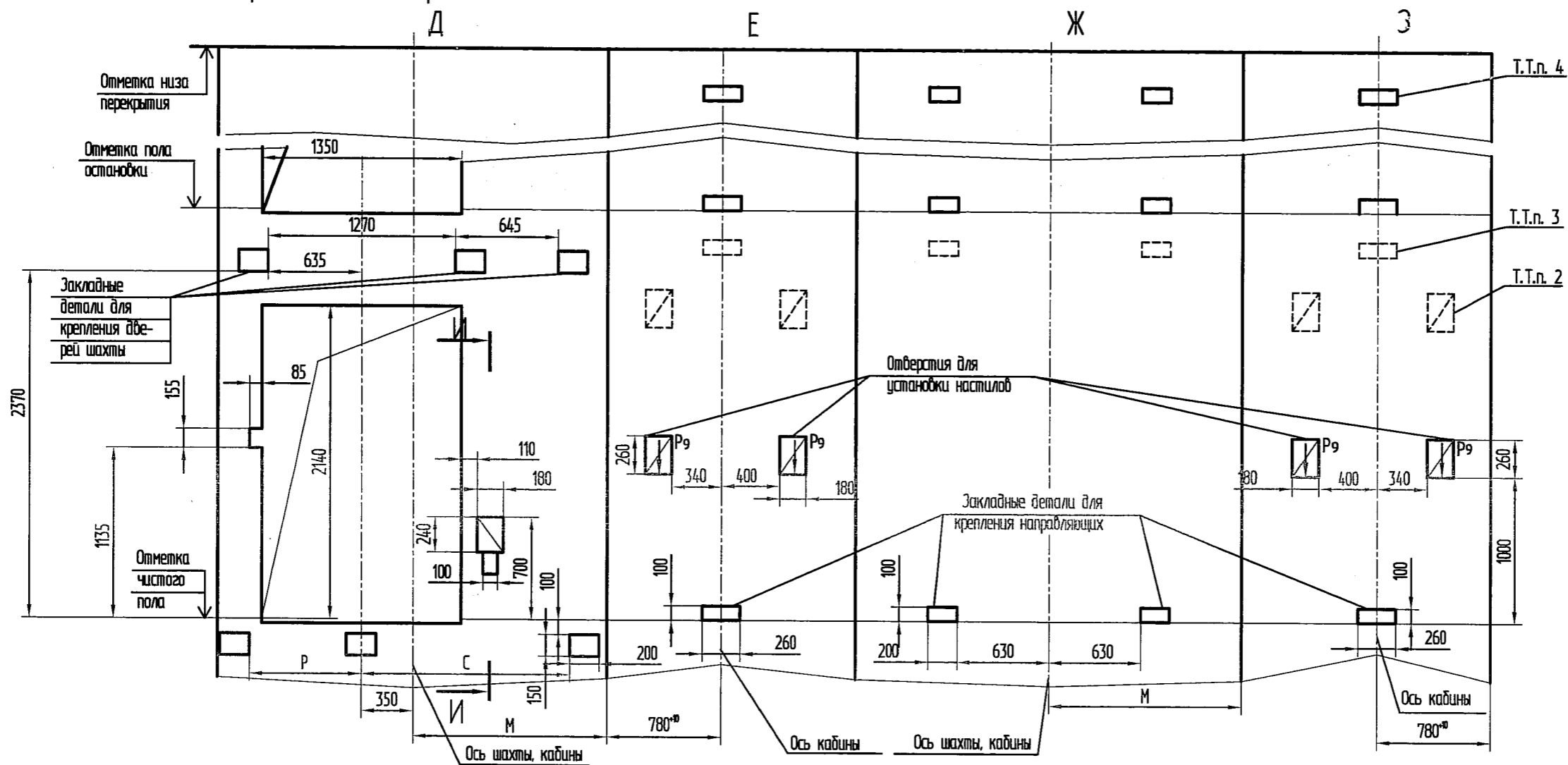


Справ. №	Лист. пр. мен.
----------	----------------

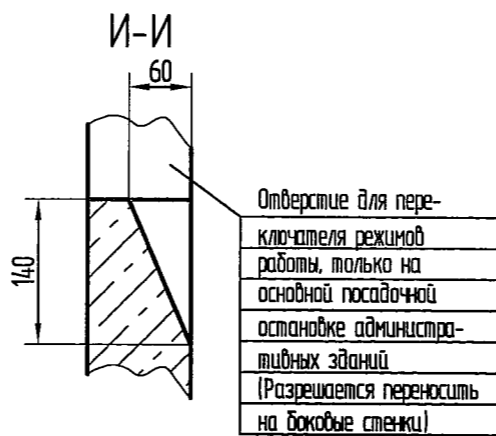
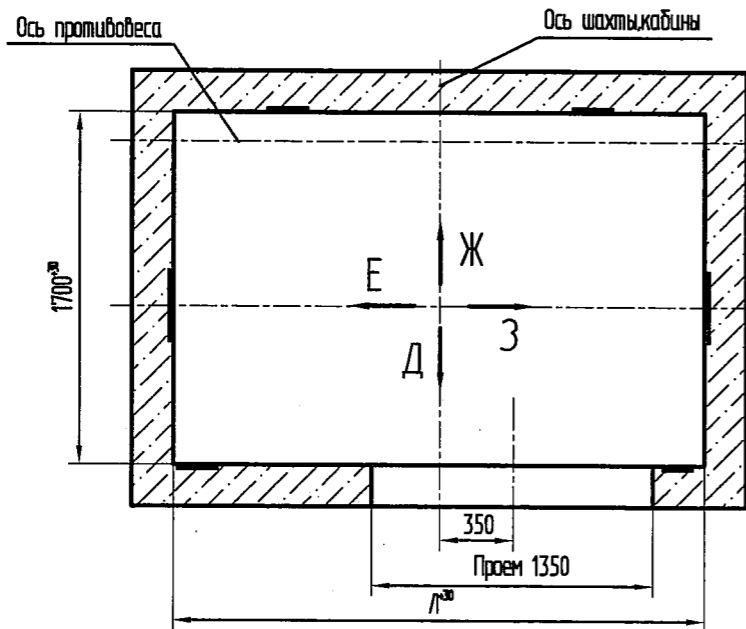
Изм. №	Изм. №	Изм. №	Изм. №	Изм. №	Изм. №	Изм. №	Изм. №	Изм. №	Изм. №
58	1	2	3	4	5	6	7	8	9
01/11/2018	01/11/2018	01/11/2018	01/11/2018	01/11/2018	01/11/2018	01/11/2018	01/11/2018	01/11/2018	01/11/2018
Подп. и дата	Подп. и дата	Подп. и дата	Подп. и дата	Подп. и дата	Подп. и дата	Подп. и дата	Подп. и дата	Подп. и дата	Подп. и дата
Изм. №	Изм. №	Изм. №	Изм. №	Изм. №	Изм. №	Изм. №	Изм. №	Изм. №	Изм. №

Развертка типового этажа шахты

Дверь шахты с обрамлениями



План шахты



Справ. № АТ-6.03-02 Перв. примен.

Изм. № 01, 02, 03, 04, 05, 06, 07, 08, 09, 10, 11, 12, 13, 14, 15, 16, 17, 18, 19, 20, 21, 22, 23, 24, 25, 26, 27, 28, 29, 30, 31, 32, 33, 34, 35, 36, 37, 38, 39, 40, 41, 42, 43, 44, 45, 46, 47, 48, 49, 50, 51, 52, 53, 54, 55, 56, 57, 58, 59, 60, 61, 62, 63, 64, 65, 66, 67, 68, 69, 70, 71, 72, 73, 74, 75, 76, 77, 78, 79, 80, 81, 82, 83, 84, 85, 86, 87, 88, 89, 90, 91, 92, 93, 94, 95, 96, 97, 98, 99, 100