

Мест. нагрузки	Величина нагрузки, Н	Схема действия сил	Примечания
P ₁	17500	На опоры привода см.Б-В	Постоянные нагрузки
P ₂	9000		
P ₃	16500		
P ₄	51000		
P ₅	26000*		
P ₁	6000*	На детали крепления направляющих	Кратковременные нагрузки при посадке кабины на лобовик
P ₂	4200		
P ₃	1600		
P ₄	3500		
P ₅	65000**	На пять направляющих на площадь 100x200 мм	Нагрузки действующие одновременно и обвариво
P ₆	22000	На буфер кабины на площадь 160 x 160 мм	
P ₇	83000	На буфер противовеса на площадь 160 x 160 мм	
P ₈	800	На детали крепления дверей шахты в плоскости спены	Постоянные нагрузки
P ₉	ГОСТ 24258-80	см. лист 3	
*Нагрузки даны для высоты подъема 30 м и более. При высоте подъема менее 30 м нагрузки увеличить на 25%. **Нагрузка, возникающая при опирании направляющих, при высоте подъема 15 м и менее			
P ₁₀	Расчетная временная нагрузка на перекрытие под машинным помещением и крышку лотка-500кг/м ²		

- Общие указания см. АТ-7.01-001
- На чертеже (лист 3) дана разбивка этажа с высотой не более 3000 мм. При высоте этажа более 3000 мм предусмотреть дополнительные закладные детали для крепления направляющих с шагом "L" не более 3000 мм, при этом первый шаг закладных деталей каждого этажа должен быть не менее 1800 мм. При установке лифта в районах с сейсмичностью 7...9 баллов шаг закладных деталей должен быть не более 1500 мм.
- При высоте этажа 3600 мм и более предусмотреть дополнительные отверстия под настилы с учетом того, чтобы расстояние между отверстиями по высоте было бы не менее 1800 мм и не более 2500 мм.
- На верхнем этаже предусмотреть дополнительные закладные детали для крепления направляющих на расстоянии 500 мм от низа перекрытия шахты до низа закладных деталей. Разбивку остальных деталей и отверстий верхнего этажа выполнять согласно пунктам 2, 3.
- При высоте этажа до 2800 мм допускается вместо двух пар закладных деталей для крепления дверей шахты установить одну пару закладных деталей, сохранив привязку 100 мм от отметки пола остановки до верха закладных, увеличив соответственно размер 150 мм. до 300 мм.

Изм. №	Дата	Взам. инв. №	Инв. № дубл.	Подп. и дата	Перв. примен.
1	26.08.85	26.08.85			

Изм. Лист				АТБ-0.0-10 10-02			
Разраб. Трифанов				Лифт пассажирский			
Проб. Латышкевич				Q=1000кг, V=1.0м/с			
Т. контр.				Кабина 1100x2100x2100			
Э. метр.				Дверь 800x2000			
Н.контр. Балашова				Включая режим "ППП"			
Чтв. Малахов				Лит. Масса Масштаб			
				1:50			
				Лист Листов 3			
				РП завод "МОГИЛЕВЛИФТМАШ" ОГК			

Рис1
В-В(1:20)(1)

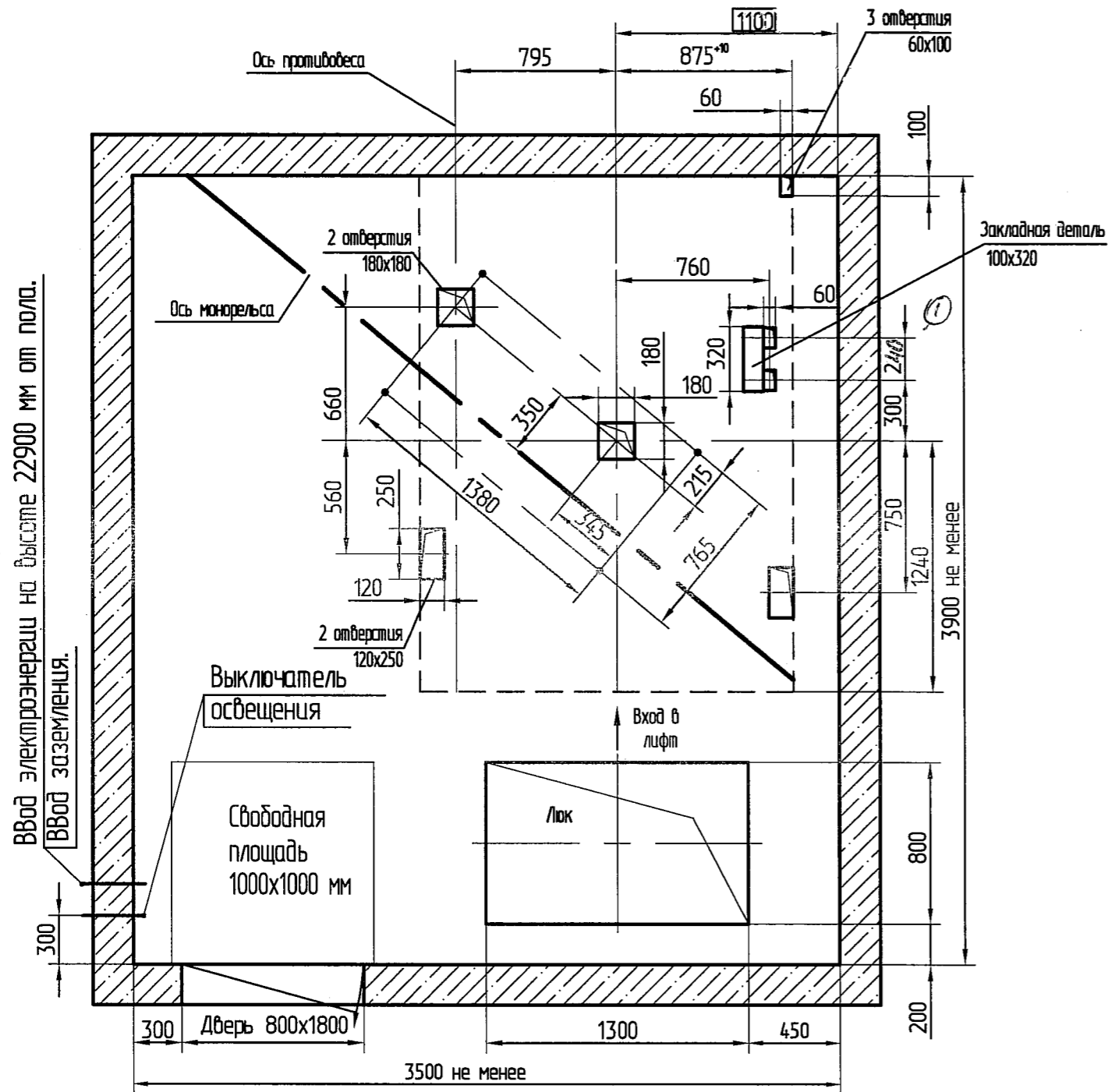
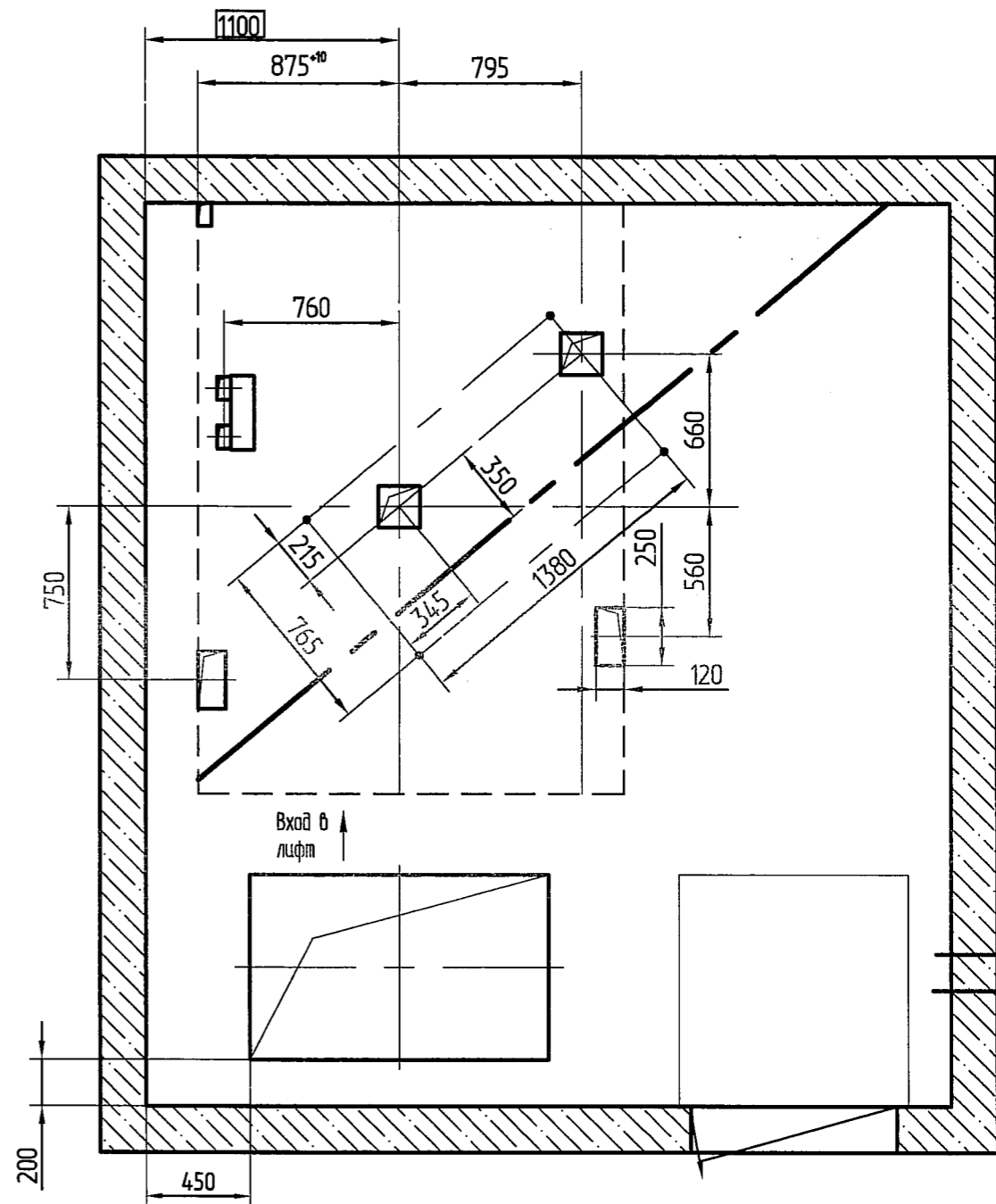


Рис2
В-В(1:20)(1)

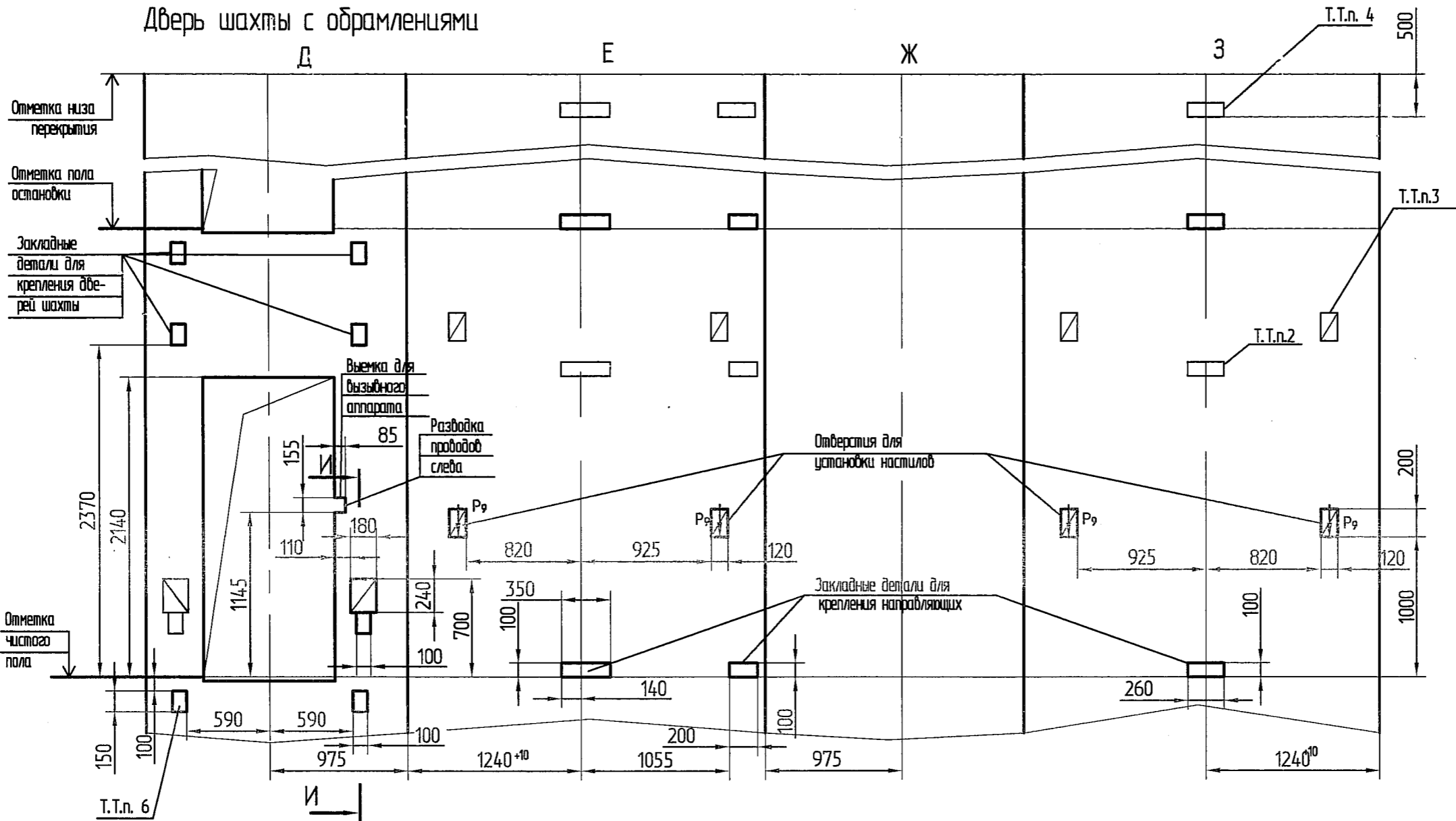


Спроб. № Перв. примен.

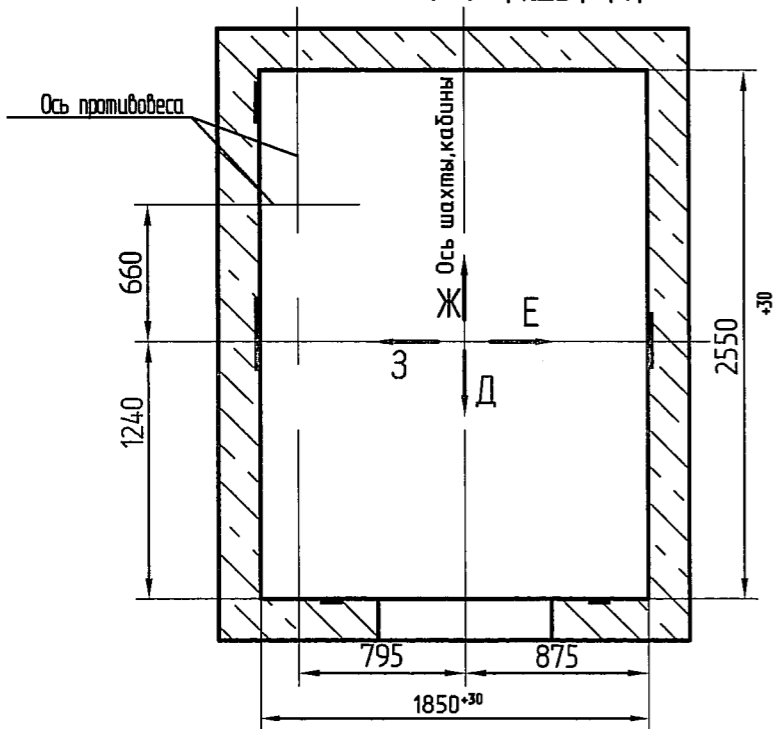
Инв. № подл. 5811
Подп. и дата 01.01.2015
Инв. № докл. 01.01.2015
Подп. и дата 01.01.2015
Взам. инв. № 01.01.2015
Инв. № докл. 01.01.2015

Развертка этажа шахты (1:25)

Дверь шахты с обрамлениями



Г-Г (1:25) (1)



И-И



Справ. №	Перв. примен.
----------	---------------

Инв. № подл.	Подп. и дата
5311	ИИ 26.08.2013
Инв. № докл.	Инв. № докл.
Взам. инв. №	Взам. инв. №