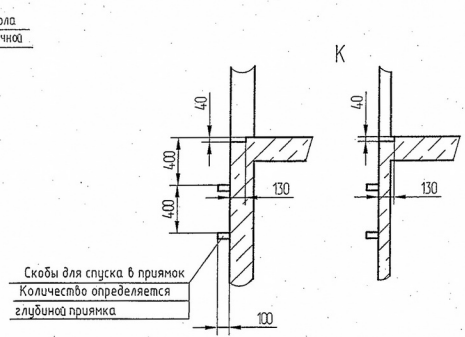
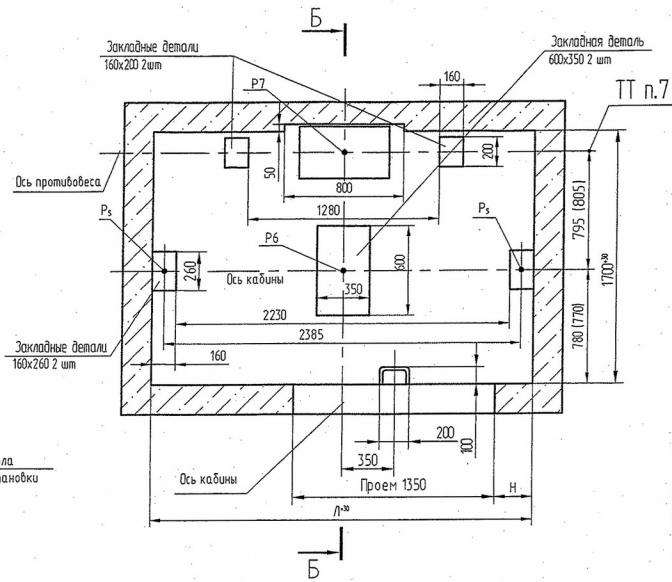
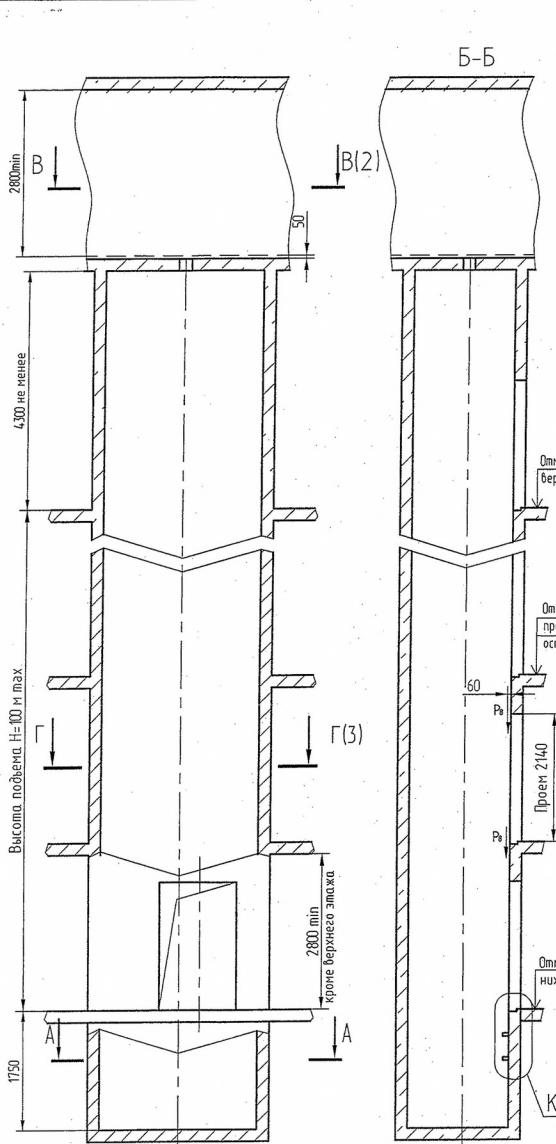


АТБ-0.0-10.20-03

A-A(1:20)



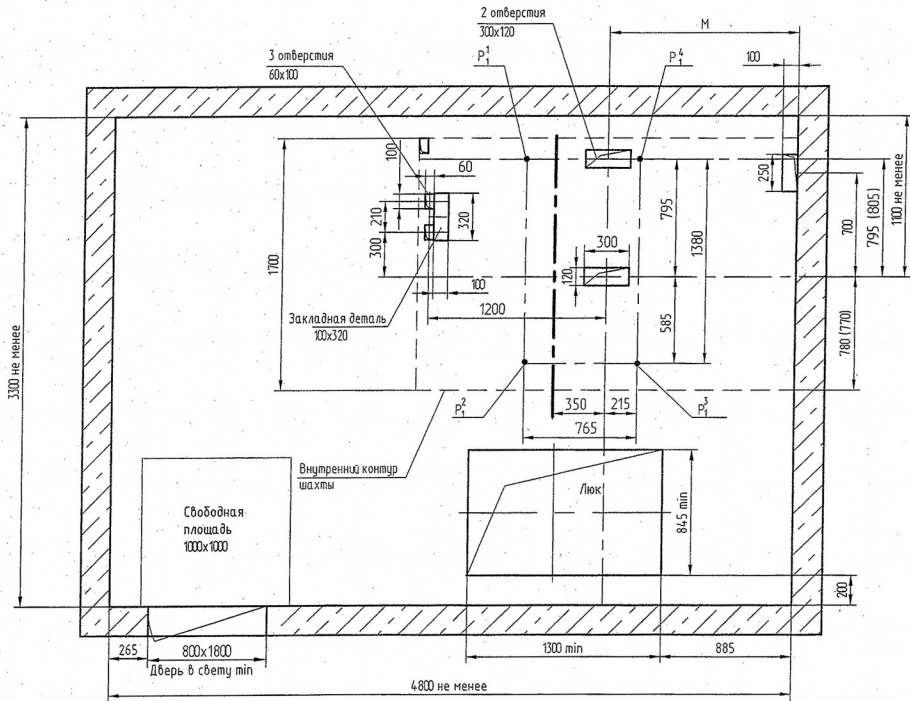
| Величина нагрузки, Н | Схема действия сил | Примечания |
|-----------------------------------|--|---|
| P ₁ ¹ 14000 | На опоры прибода на площадь 160x160 мм см.В-В | Постоянные нагрузки |
| P ₁ ² 15500 | | |
| P ₁ ³ 25000 | | |
| P ₁ ⁴ 18000 | | |
| P ₁ ⁵ 15000 | | |
| P ₁ ⁶ 22000 | | |
| P ₁ ⁷ 40000 | | |
| P ₁ ⁸ 21000 | На детали крепления направляющих | Кратковременные нагрузки при посадке кабины на лобовики |
| P ₂ 4200 | | |
| P ₃ 1800 | | |
| P ₄ 4000 | | |
| P ₅ 10000 | На пять направляющих на площадь 100x140 | Нагрузки действующие одновременно и обвратно |
| P ₆ 80000 | На бугер кабины на площадь 280x550 | |
| P ₇ 65000 | На бугер противовеса на площадь 280x350 | |
| P ₈ 2000 | На детали крепления дверей шахты в плоскости стены | Постоянные нагрузки |
| P ₉ ПСТ4258-80 | см. лист 3 | |

- Общие указания см. АТ-7-01-001
- На чертеже (лист3) дана разбивка этажа с высотой не более 2000 мм. При высоте этажа более 2000 мм предусмотреть дополнительные закладные детали для крепления направляющих с шагом "11" не более 2000 мм, при этом первый шаг закладных деталей каждого этажа должен быть не менее 1800мм. При установке лифта в районах с сейсмичностью 7..9 баллов шаг закладных деталей должен быть не более 1500 мм.
- При высоте этажа 3600 мм и более предусмотреть дополнительные отверстия под настилы с учетом того, чтобы расстояние между отверстиями по высоте было бы не менее 1800 мм и не более 2500 мм.
- На верхнем этаже предусмотреть дополнительные закладные детали для крепления направляющих на расстоянии 500 мм от низа перекрытия шахты до низа закладных деталей. Разбивку остальных деталей и отверстий верхнего этажа выполнять согласно пунктам 2,3.
- При высоте этажа до 2800 мм допускается вместо двух пар закладных деталей для крепления дверей шахты установить одну пару закладных деталей, сохранив прибою 100 мм от отметки пола остановки до верха закладных, увеличив соответственно размер 150 мм до 300 мм.
- Для крепления направляющих в приямок предусмотреть закладные детали на 1000 мм ниже отметки пола нижней остановки
- Размеры в скобках для лифтов с режимом ПП

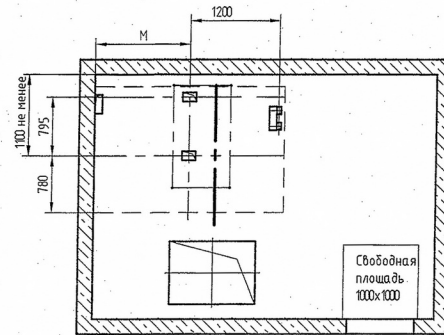
| Обозначение | Размеры в мм. | | | | |
|------------------|---------------|------|-----|-----|------|
| | Л | М | Н | Р | С |
| АТБ-0.0-10.20-03 | 2550 | 1275 | 250 | 635 | 1335 |
| -01 | 2650 | 1325 | 300 | 760 | 1420 |

| АТБ-0.0-10.20-03 | | Лифт | Масса | Масса |
|------------------------|--------------|------|--------------------|-------|
| Изм/Лист | № докум. | Дата | 1:50 | |
| Разработ. | Технический | Дата | 1:50 | |
| Проект. | Литературный | Дата | 1:50 | |
| Т. контр. | | | | |
| Э. контр. | | | | |
| Н.контр. | | | | |
| Увт. | Оборудован | Дата | | |
| | Исполнено | Дата | | |
| Лифт грузопассажирский | | Лифт | Масса | |
| Q=1000 кг, V=2,0 м/с | | 1:50 | | |
| Дверь 1200x2000 | | Лист | Листов 3 | |
| Включая режим "ПП" | | РПЗ | "МОДУЛЬИОТМАН" ОГК | |

Вариант 1
В-В(1:20)



Вариант 2 (остальное см. вариант1)
В-В(1:40)



Стор. №
АТ-408-022

Испол. и дата
Испол. и дата
Испол. и дата
Испол. и дата
Испол. и дата
Испол. и дата

Испол. и дата
Испол. и дата
Испол. и дата
Испол. и дата

