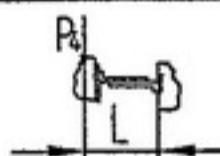
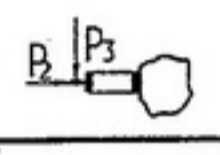
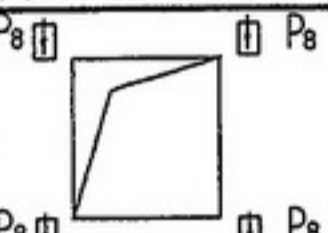


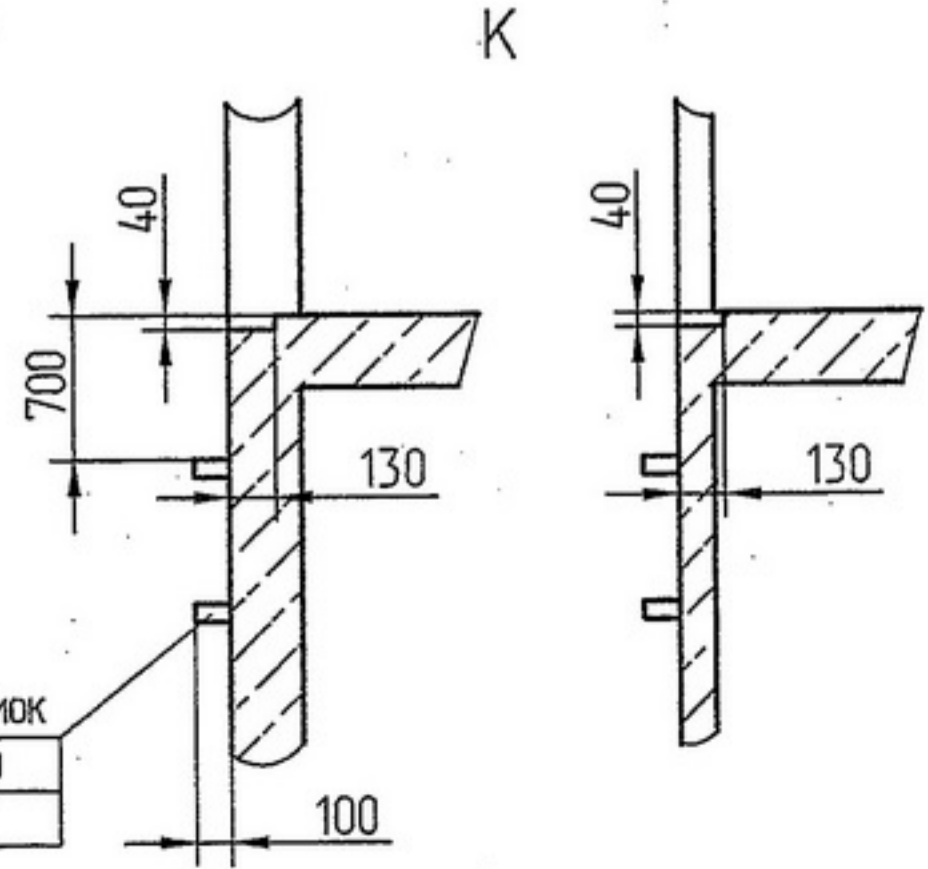
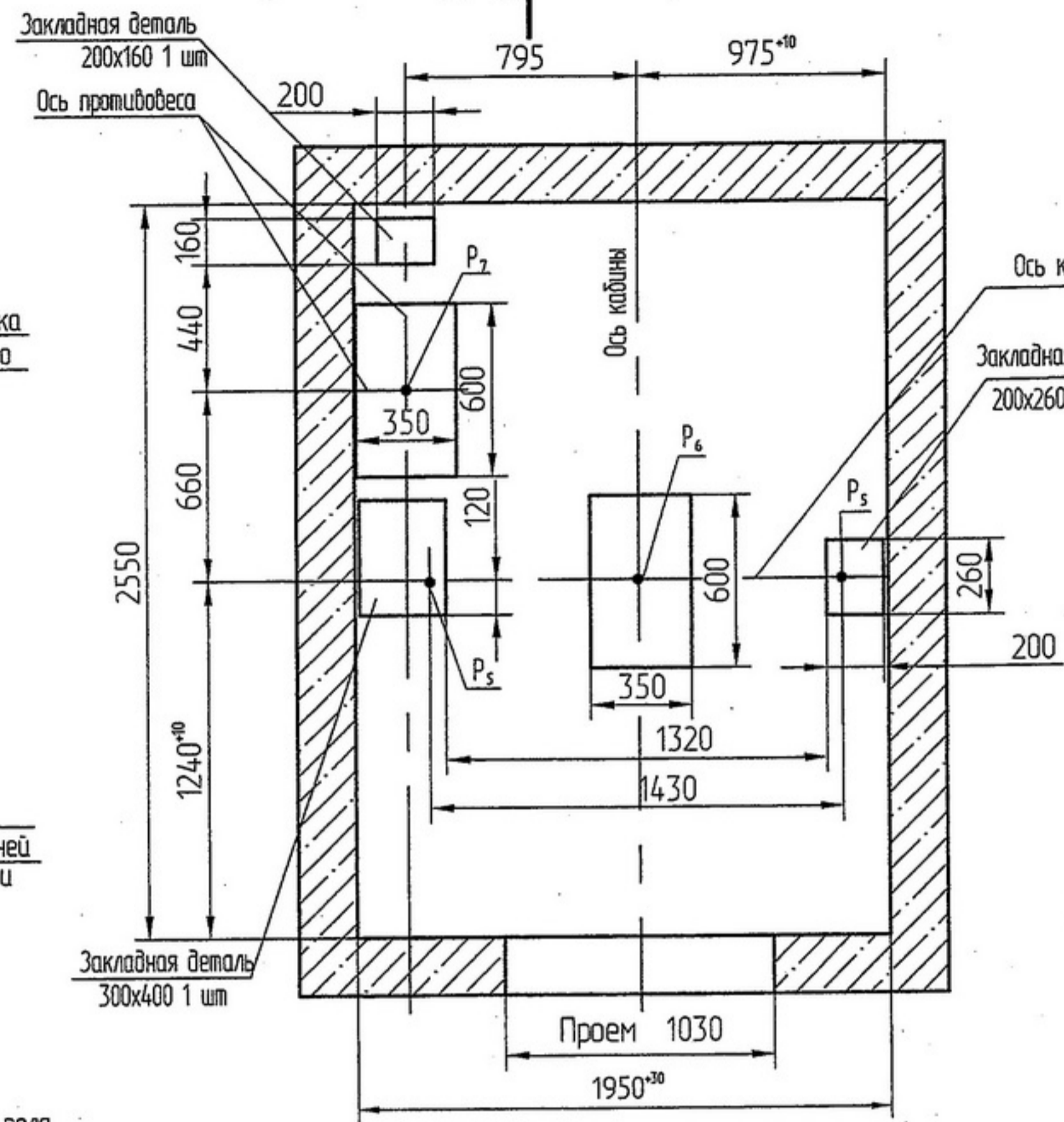
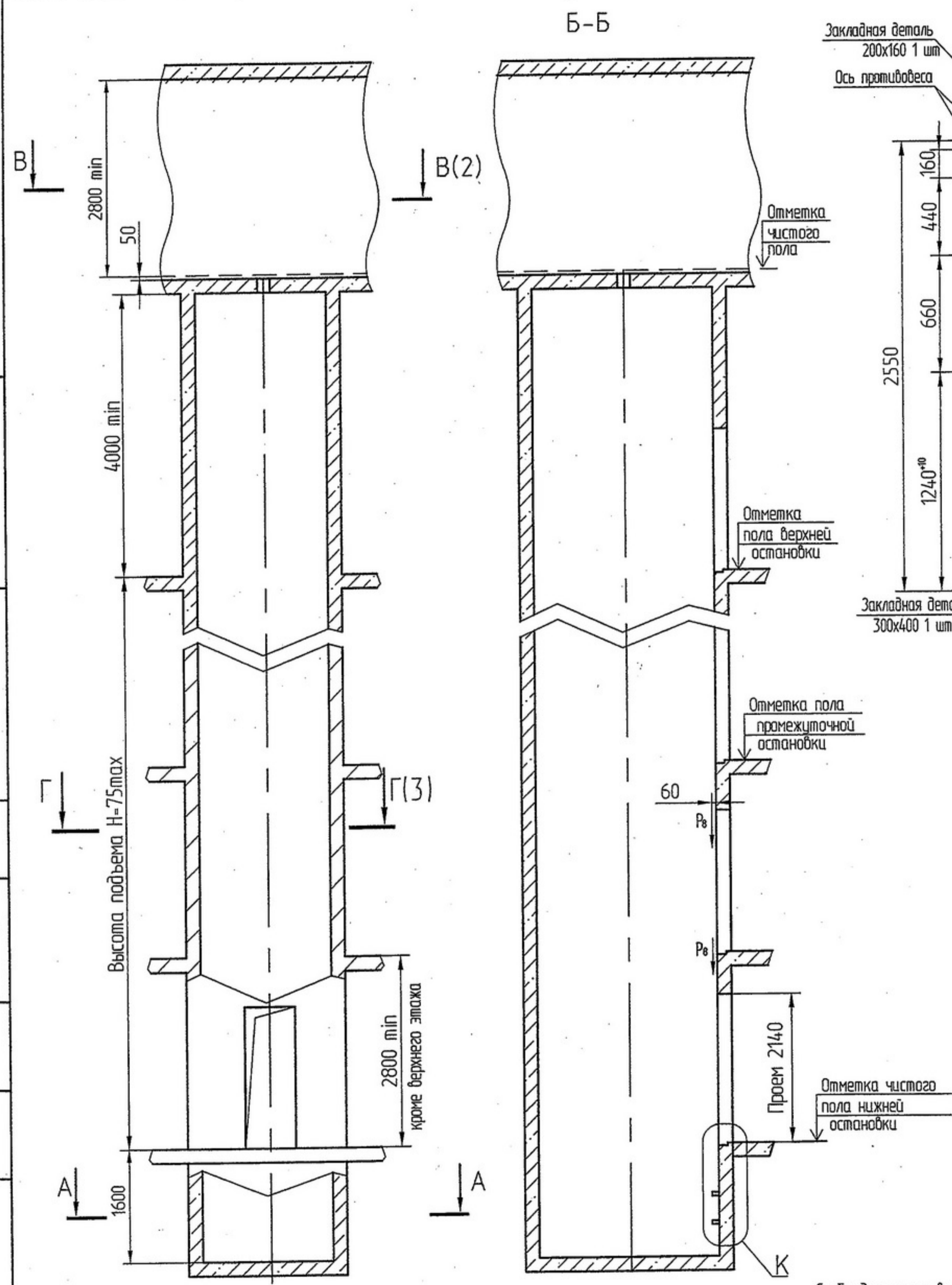
И 20-91.01-0.0-91A

A-A(1:20)

Таблица нагрузок на строительную часть от лифтовой установки

| Обозначение нагрузки | Величина нагрузки, Н | Схема действия сил | Примечания |
|----------------------|----------------------|---|--|
| P_1^1 | 21000 | На опоры прибора на площадь 160x160 мм см. В-В | Постоянные нагрузки |
| P_2^1 | 10800 | | |
| P_3^1 | 19800 | | |
| P_4^1 | 61200 | | |
| P_1^1 | 28500* | | |
| P_2^1 | 7200* |  На детали крепления направляющих | Кратковременные нагрузки при посадке кабины на лобовик |
| P_3^1 | 5800* | | |
| P_4^1 | 105600* | | |
| P_2 | 4200 | | |
| P_3 | 1600 |  На детали крепления направляющих | Нагрузки действующие одновременно и аварийно |
| P_4 | 3500 | | |
| P_5 | 65000 | | |
| P_6 | 105000 | На бугер кабины на площадь 280x550 | Нагрузки действующие одновременно и аварийно |
| P_7 | 83000 | На бугер противовеса на площадь 280x550 | |
| P_8 | 800 |  На детали крепления дверей шахты в плоскости стены | Постоянные нагрузки |
| P_9 | ГОСТ 24258-80 | см. лист 3 | |

* Нагрузки даны для высоты подъема 42 м и более. При высоте подъема менее 42 м, нагрузку увеличить на 25%.
 Расчетная временная нагрузка на перекрытие под машинным помещением и крышку лака - 8000 Н/м²



- Общие указания см. АТ-7.01-001
- На чертеже (лист 3) дана развертка этажа с высотой не более 3000 мм. При высоте этажа более 3000 мм предусмотреть дополнительные закладные детали для крепления направляющих с шагом "L" не более 3000 мм, при этом первый шаг закладных деталей каждого этажа должен быть не менее 1800 мм. При установке лифта в районах с сейсмичностью 7...9 баллов шаг закладных деталей должен быть не более 1500 мм.
- При высоте этажа 3600 мм и более предусмотреть дополнительные отверстия под настилы с учетом того, чтобы расстояние между отверстиями по высоте было бы не менее 1800 мм и не более 2500 мм.
- На верхнем этаже предусмотреть дополнительные закладные детали для крепления направляющих на расстоянии 500 мм от низа перекрытия шахты до низа закладных деталей. Разбивку остальных деталей и отверстий верхнего этажа выполнять согласно пунктам 2, 3.
- При высоте этажа до 2800 мм допускается вместо двух пар закладных деталей для крепления дверей шахты установить одну пару закладных деталей, сохранив привязку 100 мм от отметки пола остановки до верха закладных, увеличив соответственно размер 150 мм до 300 мм.
- На плане машинного помещения указано расположение монорельса только для монтажа - демонтажа лебедки. Расположение остальных монорельсов зависит от размеров машинного помещения, расположения лака в нем и определяется проектной организацией.

| | |
|---------------|--------------|
| Перв. примен. | |
| Справ. № | |
| Взам. инв. № | Инв. № дубл. |
| Подп. и дата | Подп. и дата |
| Инв. № подл. | |

| | | | | | | | | | | |
|--------------------|--|--|--|---|--|--|--|------|--------|---------|
| Изм. Лист | | | | АТБ-0.0-10.16-02 И | | | | Лит. | Масса | Масштаб |
| Разраб. Трифанов | | | | Лифт пассажирский Q=1000кг, V=1.6м/с Кабина 1100x2100x2100 Дверь 900x2000 | | | | | | 1:50 |
| Проб. Герцев | | | | Включая режим "ППП" | | | | Лист | Листов | 1 |
| Т. контр. | | | | РУП завод "МОГИЛЕВЛИФТМАШ" ОГК | | | | | | |
| Э. метр. | | | | | | | | | | |
| Н. контр. Оборнева | | | | | | | | | | |
| Умб. Матышкевич | | | | | | | | | | |