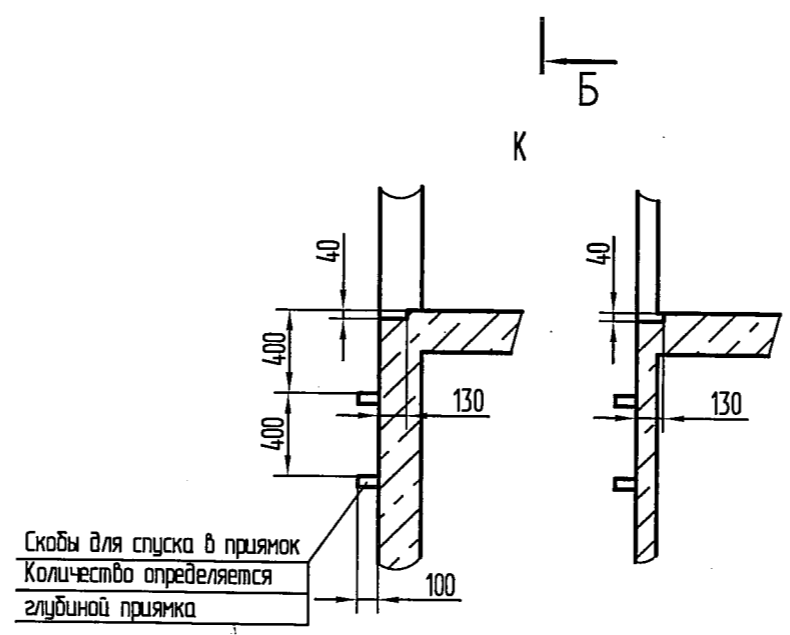
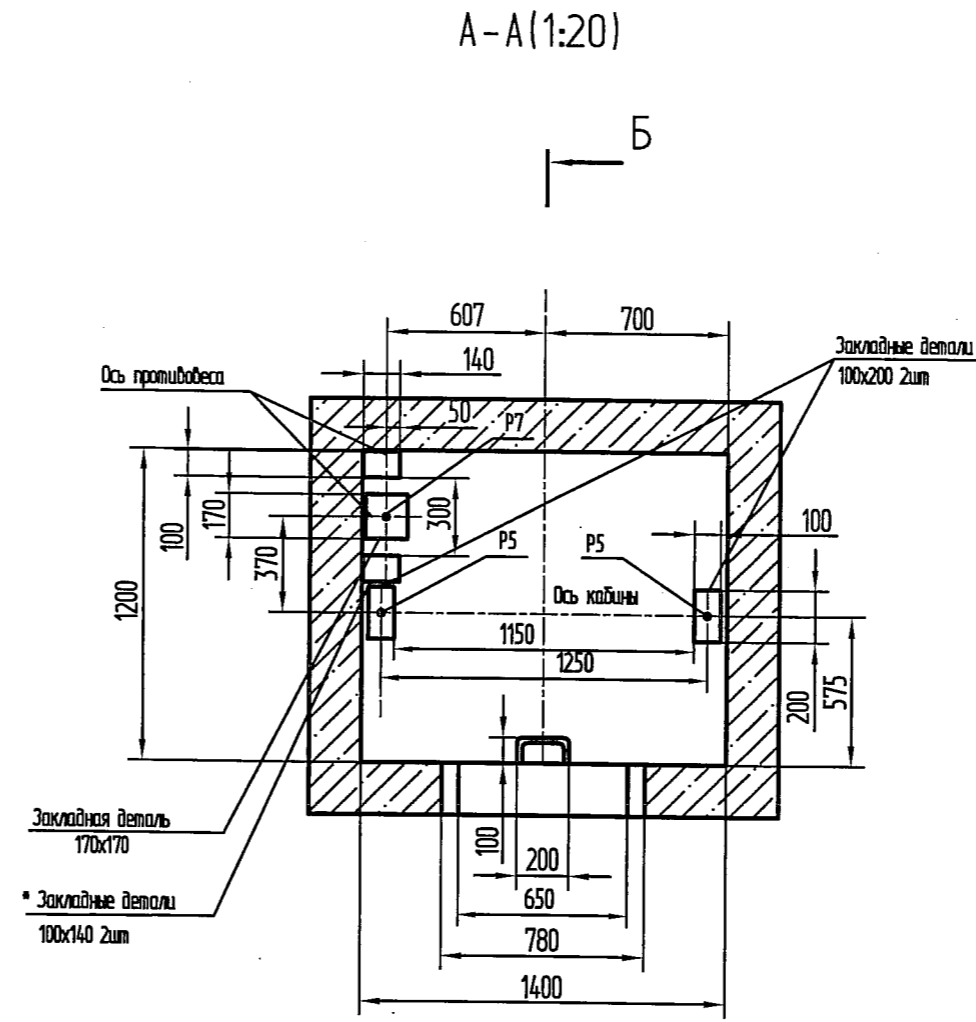
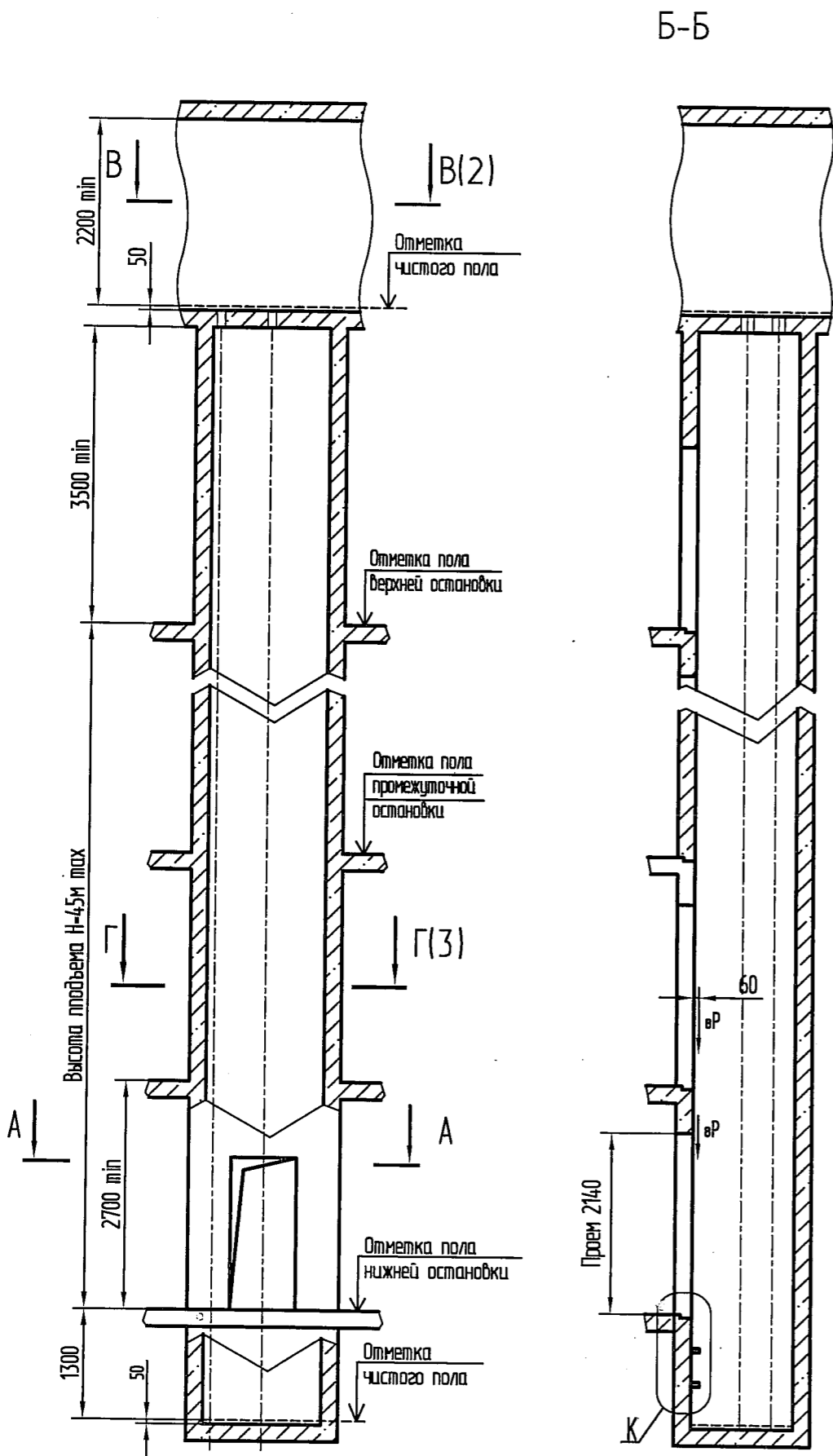


Инв. № подл.	Подп. и дата
4154	11.11.84
Взам. инв. №	Инв. № дубл.
4154	11.11.84
Спроб. №	Лист
	1
Лист	3
Листов	3

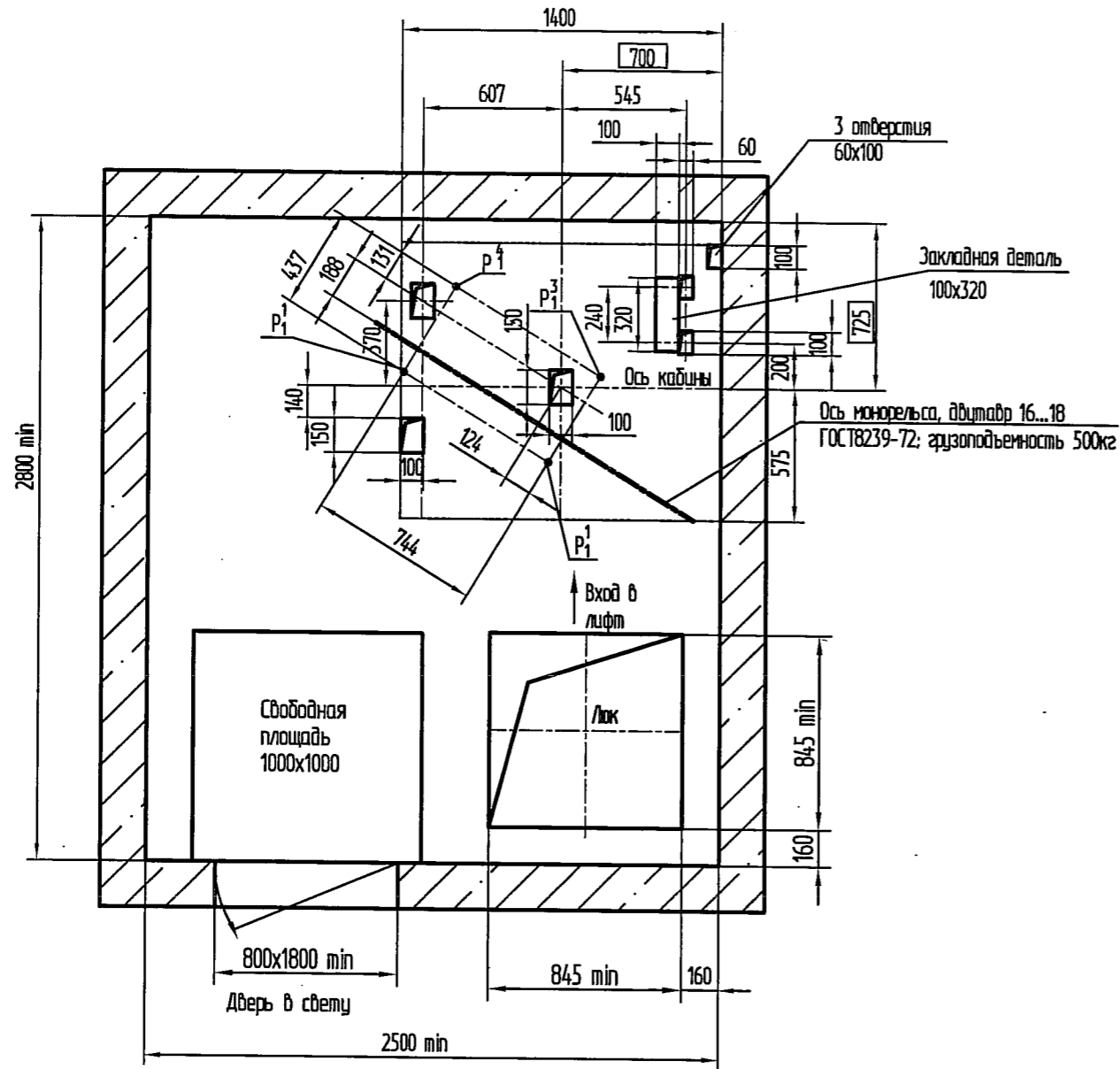


Обозначение	Величина нагрузки Н		Схема действия сил	Примечания
	Рис.1	Рис.2		
P ₁ ¹	7500	5500	На опоры привода см. В-В(2)	Постоянные нагрузки
P ₁ ²	4000	7500		
P ₁ ³	7500	11000		
P ₁ ⁴	14500	9500		
P ₁ ⁵	7000	11500		
P ₂ ¹	9000	6000	На детали крепления направляющих	Кратковременные нагрузки при посадке кабины на лобовик
P ₂ ²	18000	8000		
P ₂ ³	13500	22000		
P ₂ ⁴	2000			
P ₃	1200		На детали крепления направляющих	Нагрузки действующие одновременно и обрешинно
P ₄	2000			
P ₅	47000		На пять направляющих на площадь 75x170	Нагрузки действующие одновременно и обрешинно
P ₇	28000		На буфер противовеса на площадь 140x140	
P ₈	800		На детали крепления дверей шахты в плоскости стены	Постоянные нагрузки
P ₉	ГОСТ-24258-80	см. лист 3.6		Нагрузки при монтаже
P ₁₀	* Нагрузка, возникающая в случае опирания направляющих на пол приямка, при высоте подъема 10м и менее Расчетная временная нагрузка на перекрытие под машинным помещением и крышку люка-500кг/м²			

- Общие указания см. АТ-7,01-001 М/М
- На чертеже (лист 3, 6) дана разбивка этажа с высотой не более 3000мм. При высоте этажа более 3000мм предусмотреть дополнительные закладные детали для крепления направляющих с шагом "L" не более 3000мм, при этом первый шаг закладных деталей каждого этажа должен быть не менее 1500мм. При установке лифта в районах с сейсмичностью 7...9 баллов шаг закладных деталей должен быть не более 1500мм.
- При высоте этажа 3600 мм и более предусмотреть дополнительные отверстия под настилы с учетом того, чтобы расстояние между отверстиями по высоте было бы не менее 1800 мм и не более 3000мм
- На верхнем этаже предусмотреть дополнительные закладные детали для крепления направляющих на расстоянии 500мм от низа перекрытия шахты до низа закладных деталей. Разбивку остальных деталей и отверстий верхнего этажа выполнять согласно пунктам 2.3.
- При высоте этажа от 2700 до 2800мм допускается вместо двух пар закладных деталей для крепления дверей шахты установить одну пару закладных деталей, сохранив привязку 100мм от отметки пола остановки до верха закладных, увеличив соответственно размер 150мм до 330мм.
- *) При установке лифта в районах с сейсмичностью 7,9 баллов заменить две закладные детали размерами 100x140мм на две закладные детали 100x200мм, расположив их симметрично относительно оси противовеса. Размер 900мм увеличить до 1000мм.

А ТБ-0.1-0206-02				Лит.	Масса	Масштаб
Изм./лист	№ докум.	Поб. / Дата	10.09			1:50
Разраб.	Макарова	11.09.84				
Проб.	Балашова	11.11.84				
Т. контр.						
Э. метр.						
Н. контр.	Макарова	11.11.84				
Утв.	Балашова	11.11.84				
Лифт пассажирский Q=225кг, v=0.63м/с Кабина 920x710x2100				Лист	1/Листов	3
				РЧЗ завод "Металлелифтмаш" ОГК		

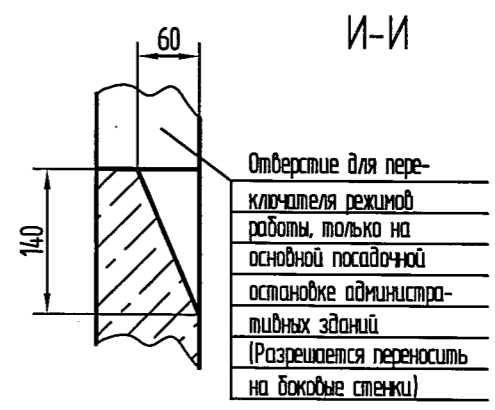
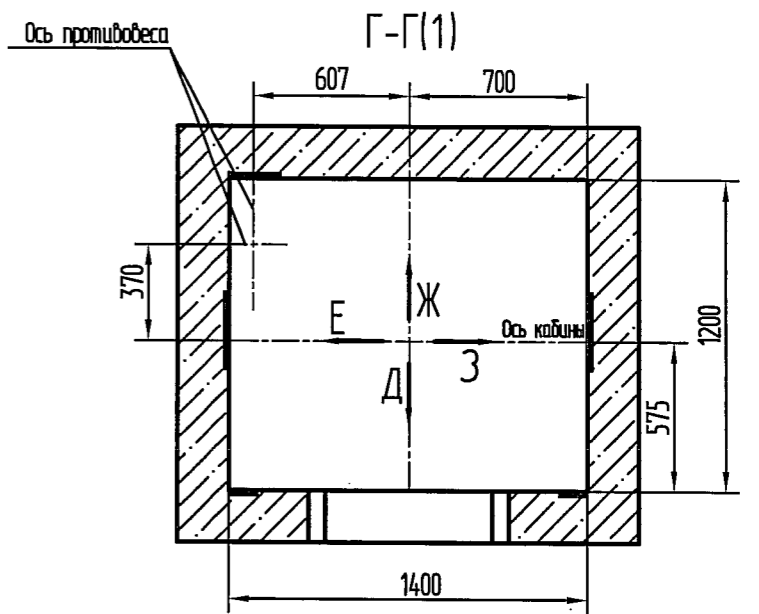
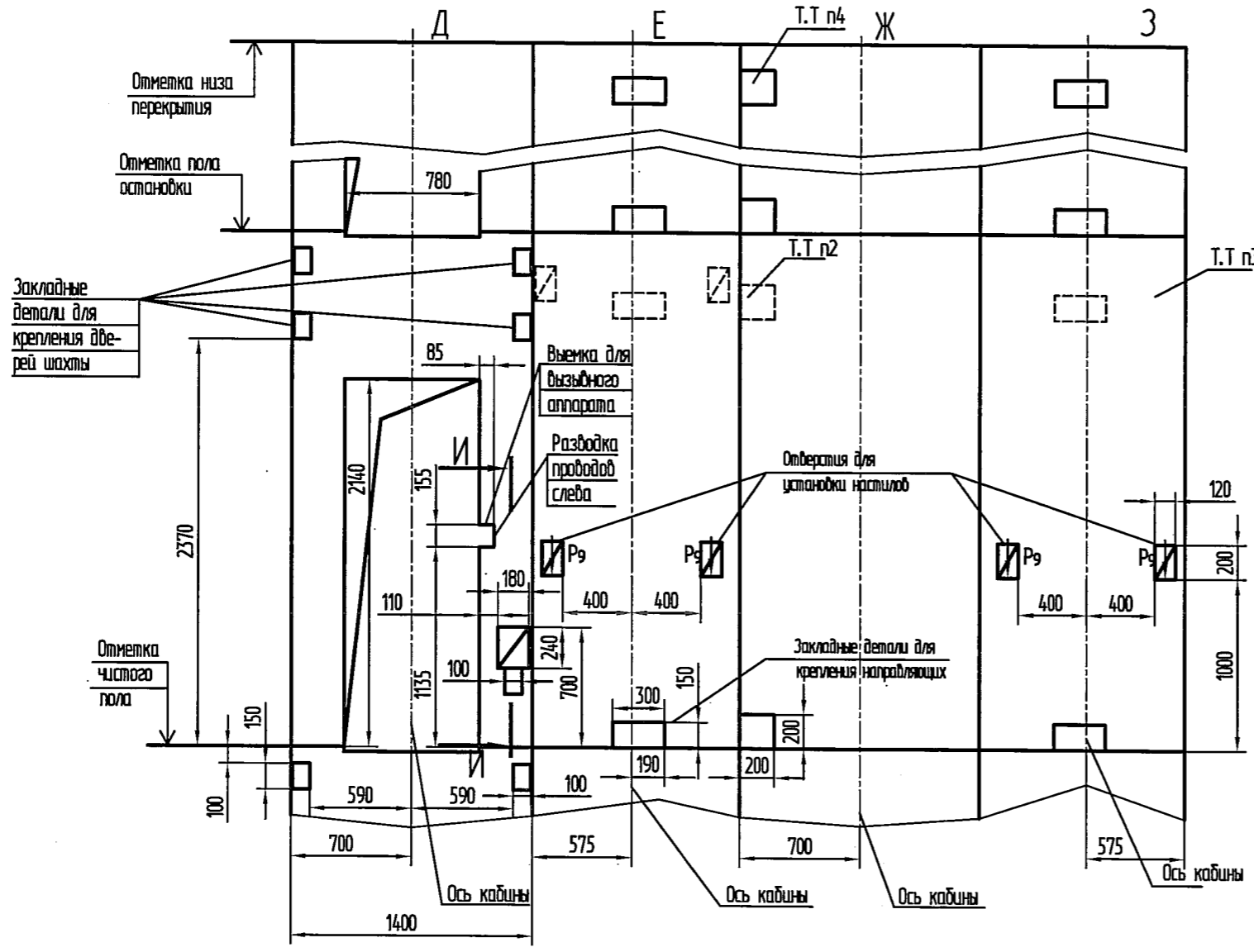
В-В(1) Рис1



Спроб. N°

Изм. N°

Развертка типового этажа шахты Дверь шахты с обрамлениями



Изм. №	Подп. и дата	Изм. №	Подп. и дата
1159	10.09		