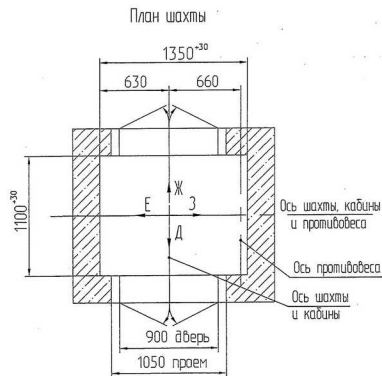
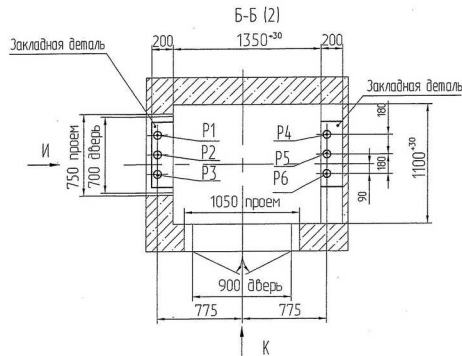
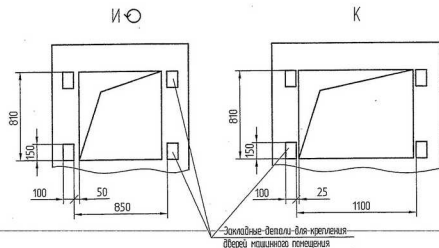
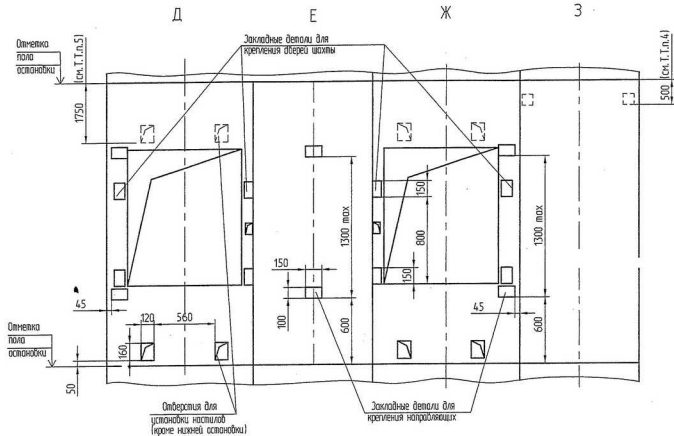




Развертка типового этажа шахты с закладными деталями.

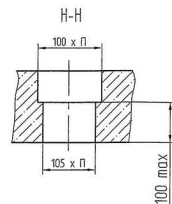
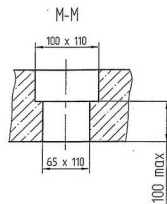
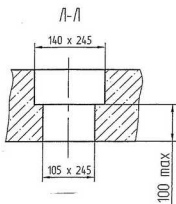
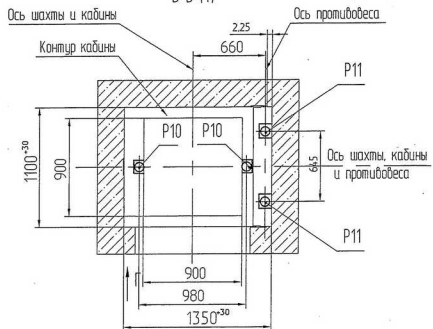


Перв. проект.

Смет. №

И/И 201-60-1А

В-В (1)

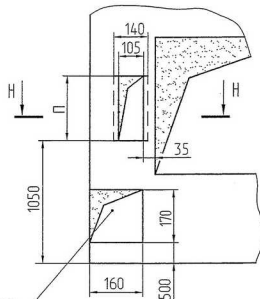
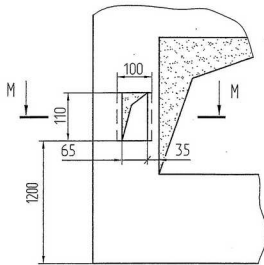
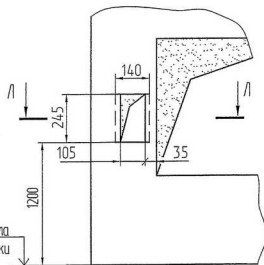


Остановки	П
3...4	265
5...6	335
7...8	403
9...10	470
11...12	540
13...14	608

Г  
На 2 остановки  
у каждой двери

Г  
На 3...14 остановок  
у каждой двери кроме одной двери  
основной зарядочной остановки

Г  
На 3...14 остановок  
у одной двери основной  
зарядочной остановки



При уменьшении расстояния до дверного проема  
отверстие перенести в другое удобное место.