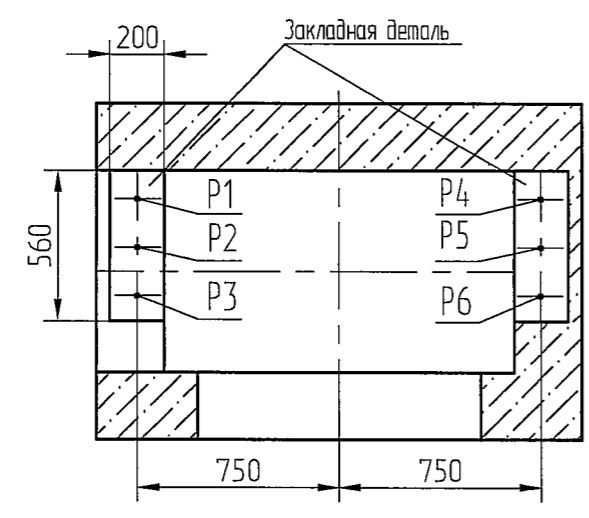
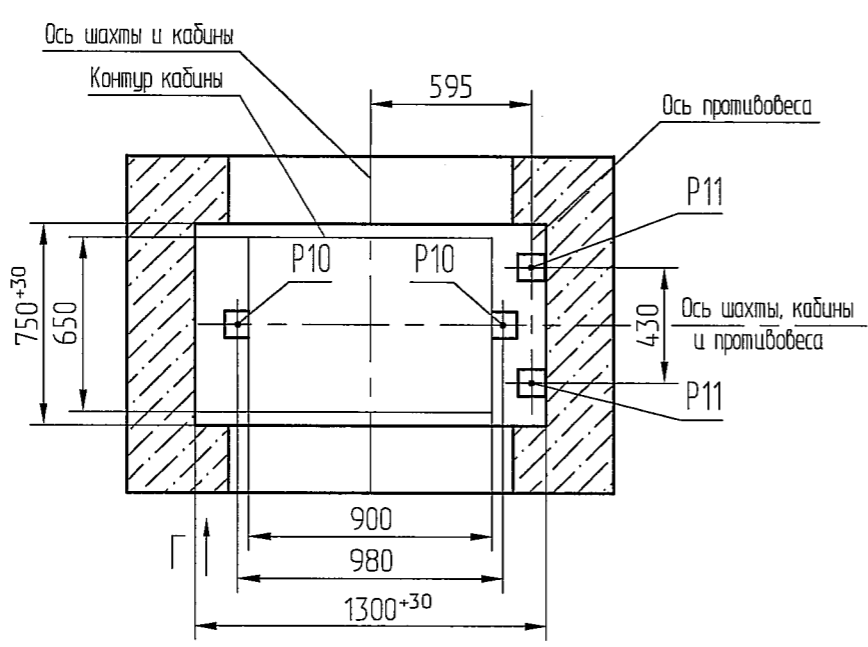


Перв. примен.
Справ. №
Подп. и дата
Инв. № дубл.
Взам. инв. №
Подп. и дата
Инв. № дубл.
Взам. инв. №

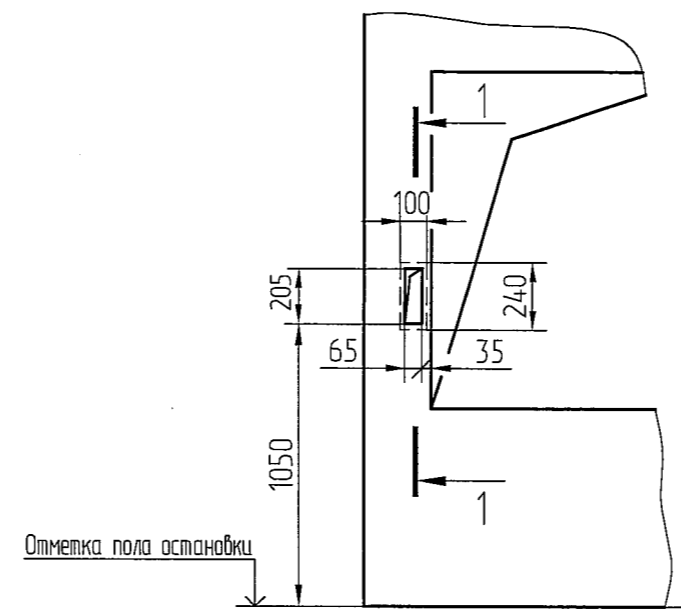
Б-Б (1)



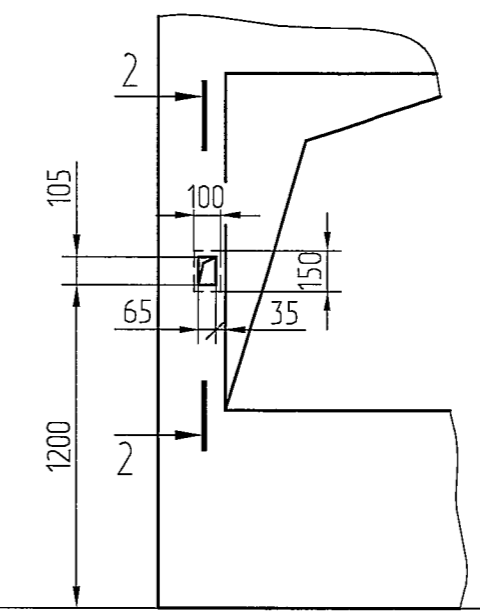
В-В (1)



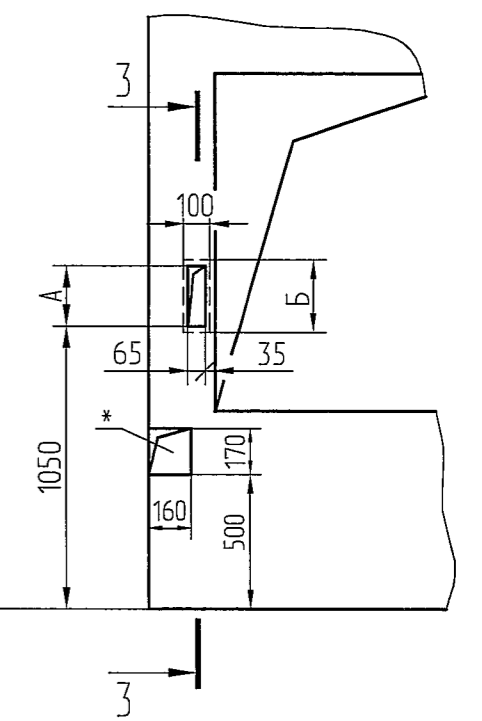
На 2 остановки у каждой двери



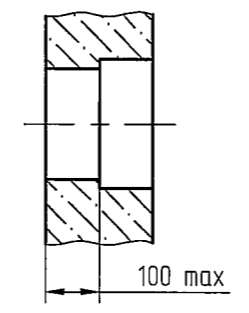
На 3...14 остановок у каждой двери кроме одной двери основной загрузочной остановки



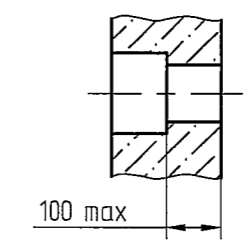
На 3...14 остановок у одной двери основной загрузочной остановки



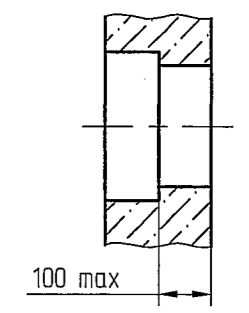
1-1



2-2



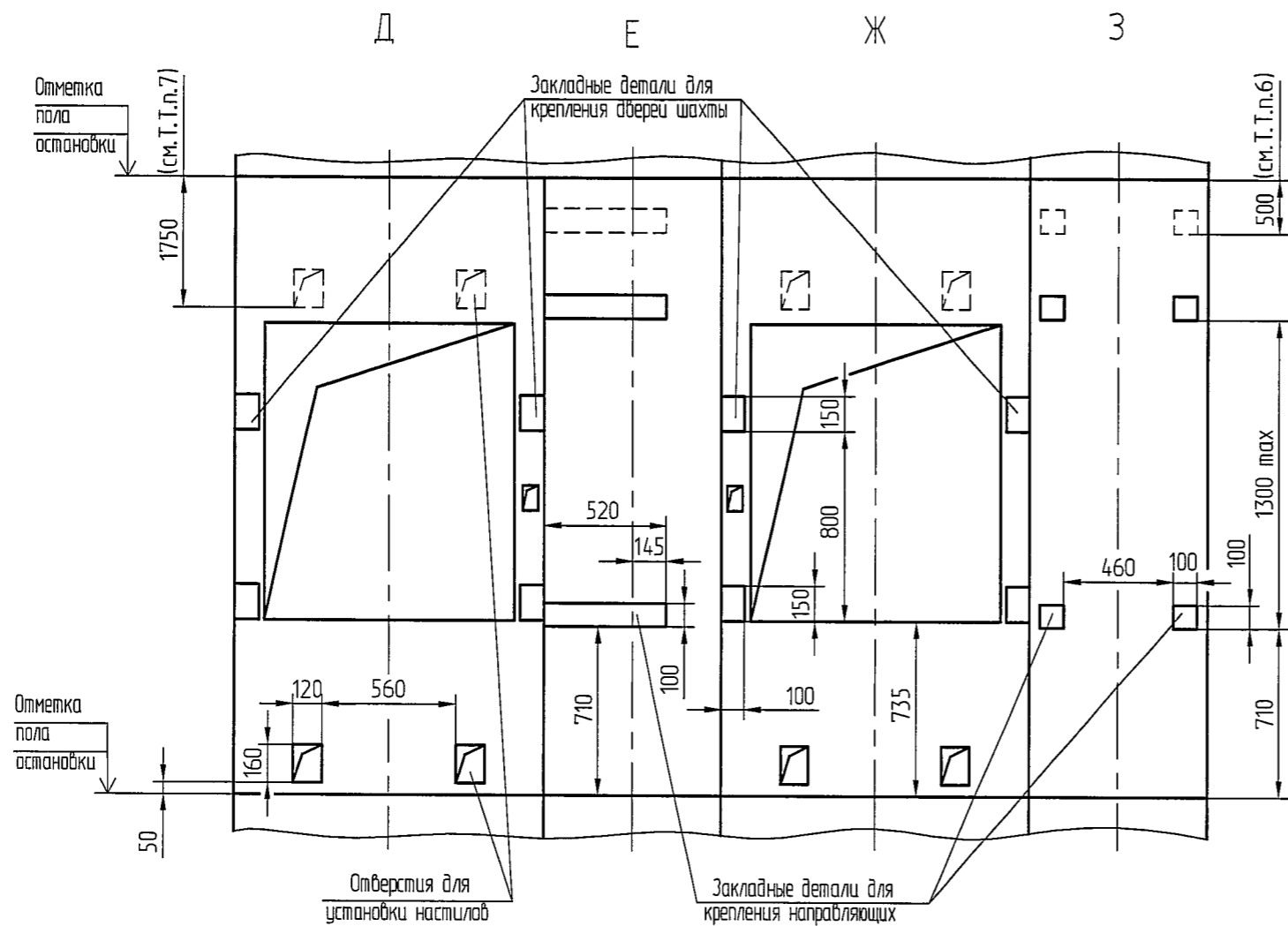
3-3



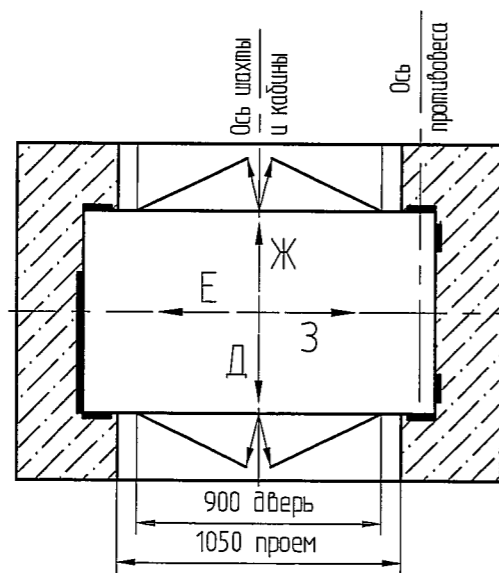
Остановки	А	Б
3-4	225	275
5-6	295	345
7-8	362	412
9-10	430	480
11-12	500	550
13-14	567	617

* При уменьшении высоты дверного проема на нижней остановке отверстие перенести в другое удобное место.

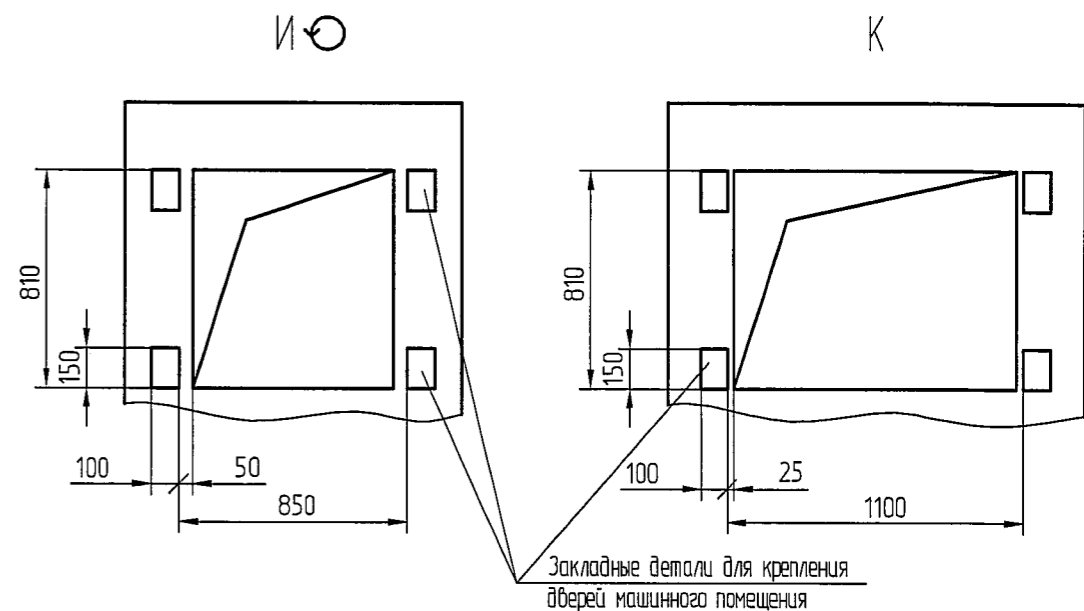
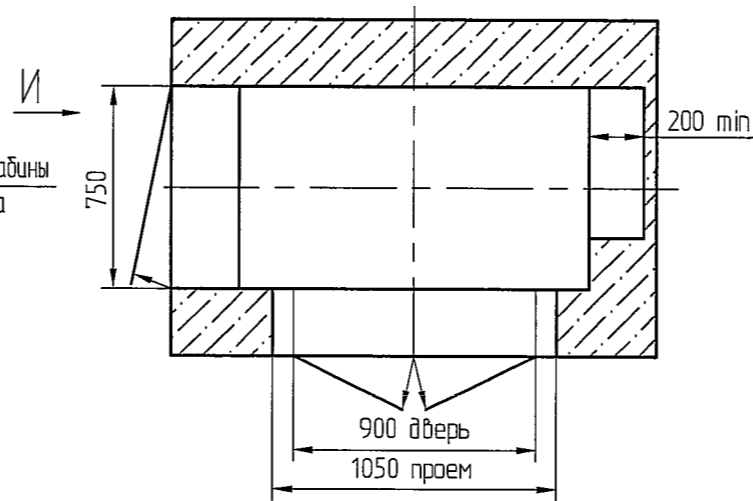
Развертка типового этажа шахты с закладными деталями.



План шахты



План машинного помещения



Перв. примен.

Справ. №

Подп. и дата