

Таблица нагрузок на строительную часть от лифтовой установки

Обозначение нагрузки	Величина нагрузки, Н	Схема действия сил	Примечания
P1	17500	На опоры привода на площадь 160x160 мм см. А-А	Постоянные нагрузки
P2	9000		
P3	16500		
P4	51000		
P5	26000*		
P6	6000*		
P7	4000*		
P8	88000*	На детали крепления направляющих	Кратковременные нагрузки при посадке кабины на лобовик
P2	7200		
P3	1800		
P4	4000	На детали крепления дверей шахты в плоскости стены	Постоянные нагрузки
P5	65000		
P6	105000	Нагрузки на опорные площадки настилов в плоскости стены	Нагрузки действующие одновременно и аварийно
P7	83000		
P8	2500	Нагрузки на опорные площадки настилов в плоскости стены	Нагрузки при монтаже
P9	ГОСТ 24258-80		
*Нагрузки даны для высоты подъема 30 м и более. При высоте подъема менее 30 м нагрузки увеличить на 25%.			
Расчетная бременная нагрузка на перекрытие под машинным помещением и крышку люка - 8000Н/м²			
P10			
P11	65000		Нагрузки на опоры рамы подвески
P11	61000		

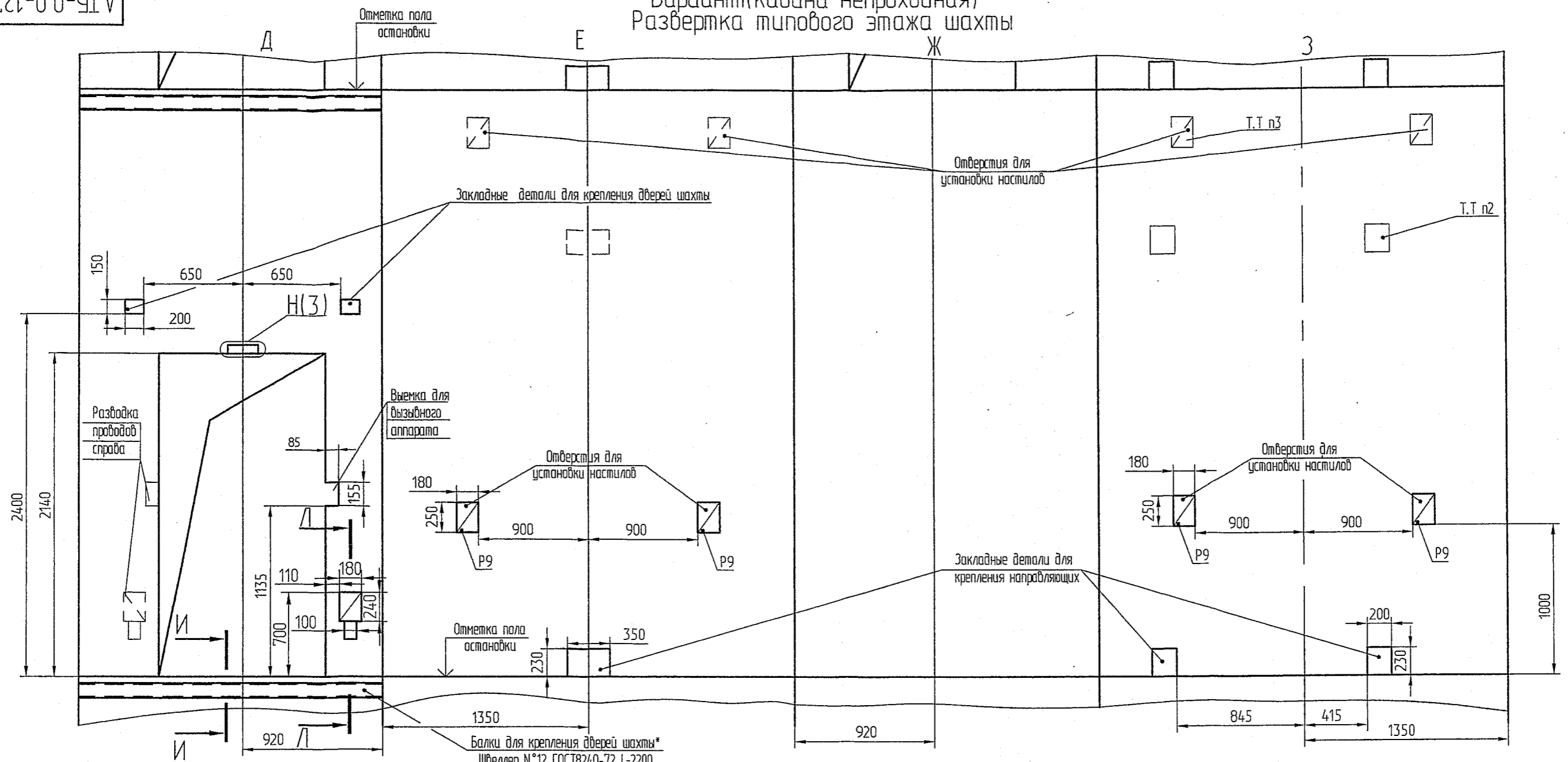
- Общие указания см. АТБ-0.0-0000-00.
- На чертеже (лист 3) дана развертка этажа с высотой не более 3000 мм. При высоте этажа более 3000 мм. предусмотреть дополнительные закладные детали для крепления направляющих с шагом "L" не более 3000 мм., при этом первый шаг закладных деталей каждого этажа должен быть не менее 1800 мм. При установке лифта в районах с сейсмичностью 7...9 баллов шаг закладных деталей должен быть не более 1500 мм.
- При высоте этажа 3600 мм и более предусмотреть дополнительные отверстия под настилы с учетом того, чтобы расстояние между отверстиями по высоте было бы не менее 1800 мм. и не более 2500 мм.
- На верхнем этаже предусмотреть дополнительные закладные детали для крепления направляющих на расстоянии 500 мм. от низа перекрытия шахты до низа закладных деталей. Разбивку остальных деталей и отверстий верхнего этажа выполнять согласно пунктам 2, 3.
- Шахту выполнять для непроходной кабины с выходом на одну сторону или для проходной кабины с выходом на две противоположные стороны (как указано на чертеже), при этом разность отметок остановочных площадок с противоположных сторон шахты допускается равной 0 или не менее 1200 мм.
- Заливку чистого пола на 50 мм в машинном помещении и приямке производить при монтаже, после установки оборудования и прокладки труб электроснабжения.
- \*Балки в комплект поставки лифта не входят. Устанавливаются заказчиком при выполнении строительной части.

Индекс ПБ1210

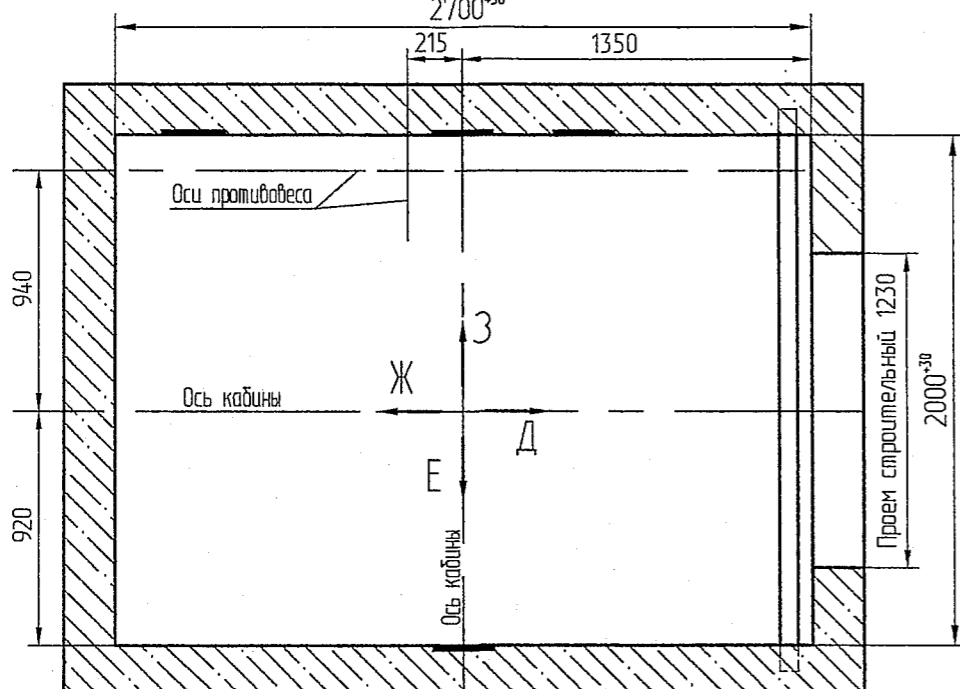
Обозначение	Н, мм	Р, мм	Тип кабины
АТБ-0.0-1275-02	2700	1350	Непроходная
АТБ-0.0-1275-02-01	2900	1425	Проходная

АТБ-0.0-1275-02				Лит.	Масса	Масштаб
Изм.	Лист	№ док.	Подп.	Дата		
Разраб.	Шербаков			05.10		1:50
Проб.	Балашова			05.10		
Т. контр.						Лист 1 / Листов 4
Э. метр.						
Н. контр.	Макарова			05.10		
Утв.	Балашова			05.10		
Лифт пассажирский для лечебно-профилактических учреждений (больничный) Q=1275 кг, V=1 м/с				РУП завод "МОГИЛЕВЛИФМАШ" ОГК		
Двери шахты автоматические (телескопические)						

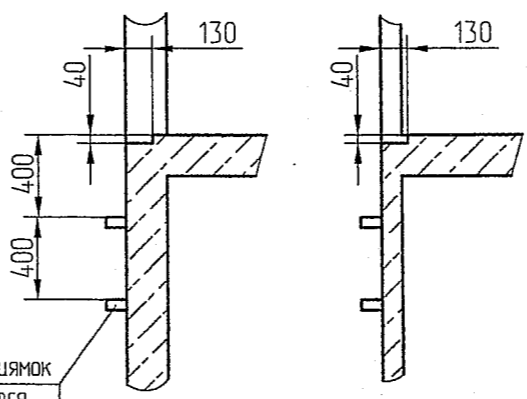
Вариант I (кабина непроходная)  
Развертка типового этажа шахты



Г-Г(1:20)(1)

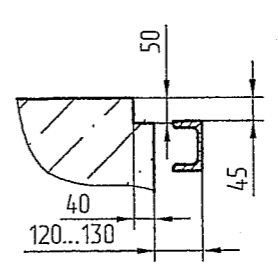


К(1:20)(1)

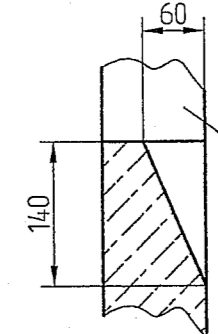


Скобы для спуска в приямок  
Количество определяется  
глубиной приямка

И-И(1:10)



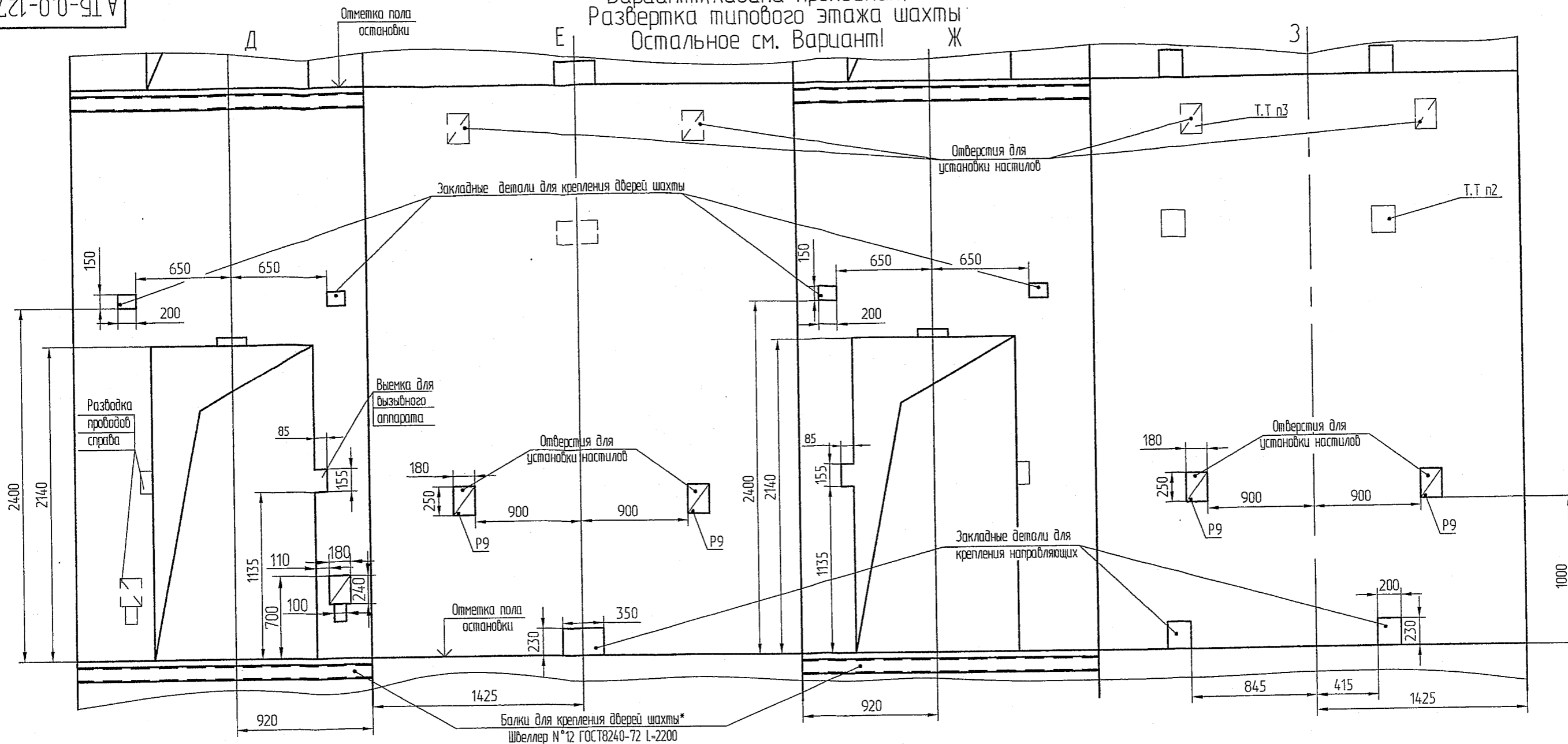
Л-Л(1:5)



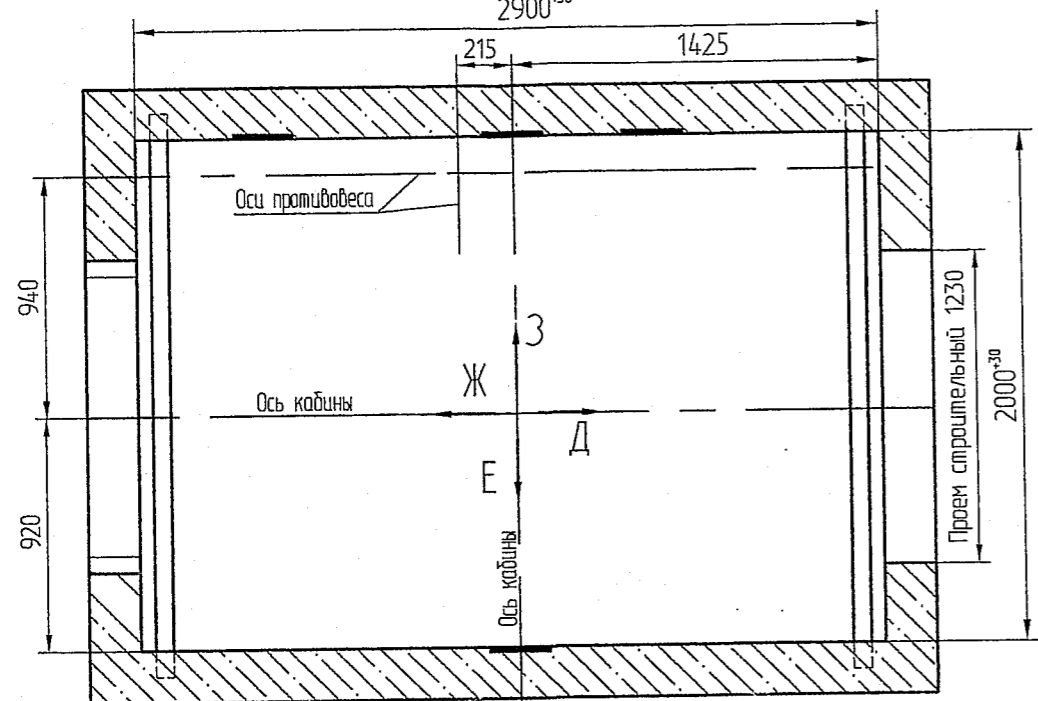
Отверстие для пере-  
ключателя режимов  
работы, только на  
основной посадочной  
остановке административных зданий  
(Разрешается переносить  
на боковые стенки)

Изм.	Лист	И. докум.	Подп.	Листа

Вариант I (кабина проходная)  
Развертка типового этажа шахты  
Остальное см. Вариант I

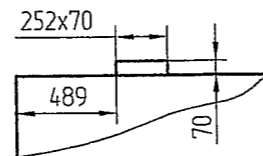


Г-Г(1:20)(1)  
2900<sup>+30</sup>

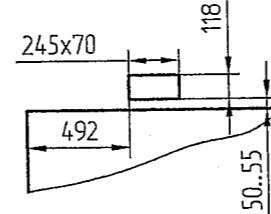


Н(2)(1:20)

Вариант с обрамлениями



Вариант без обрамлений



Изд.	186.14798-16	Подп.	07.10
Лист	№ докум.	Лист	

Рис.1  
В-В (1:20) (1)

Противовес справа, разводка проводов по шахте слева

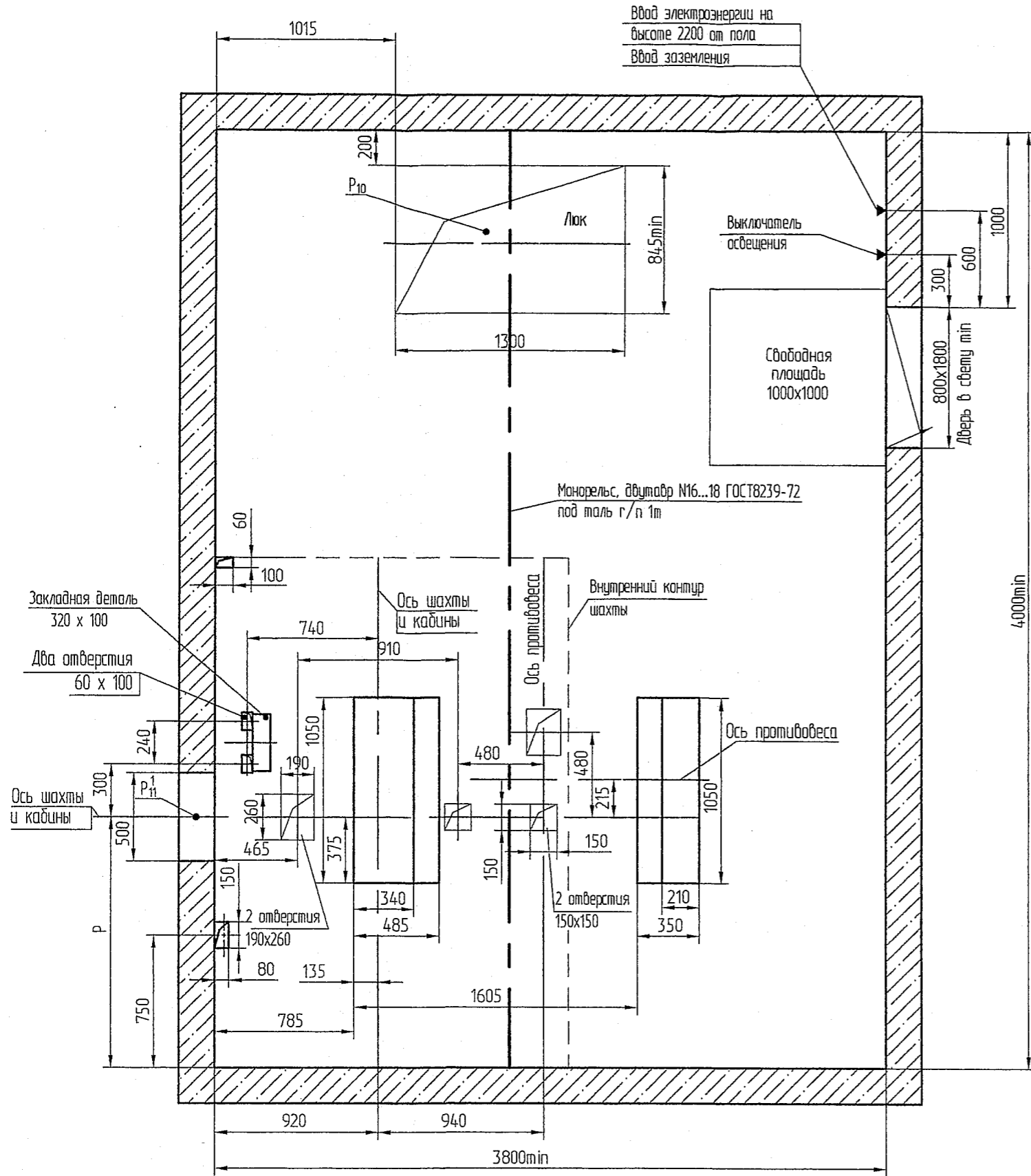
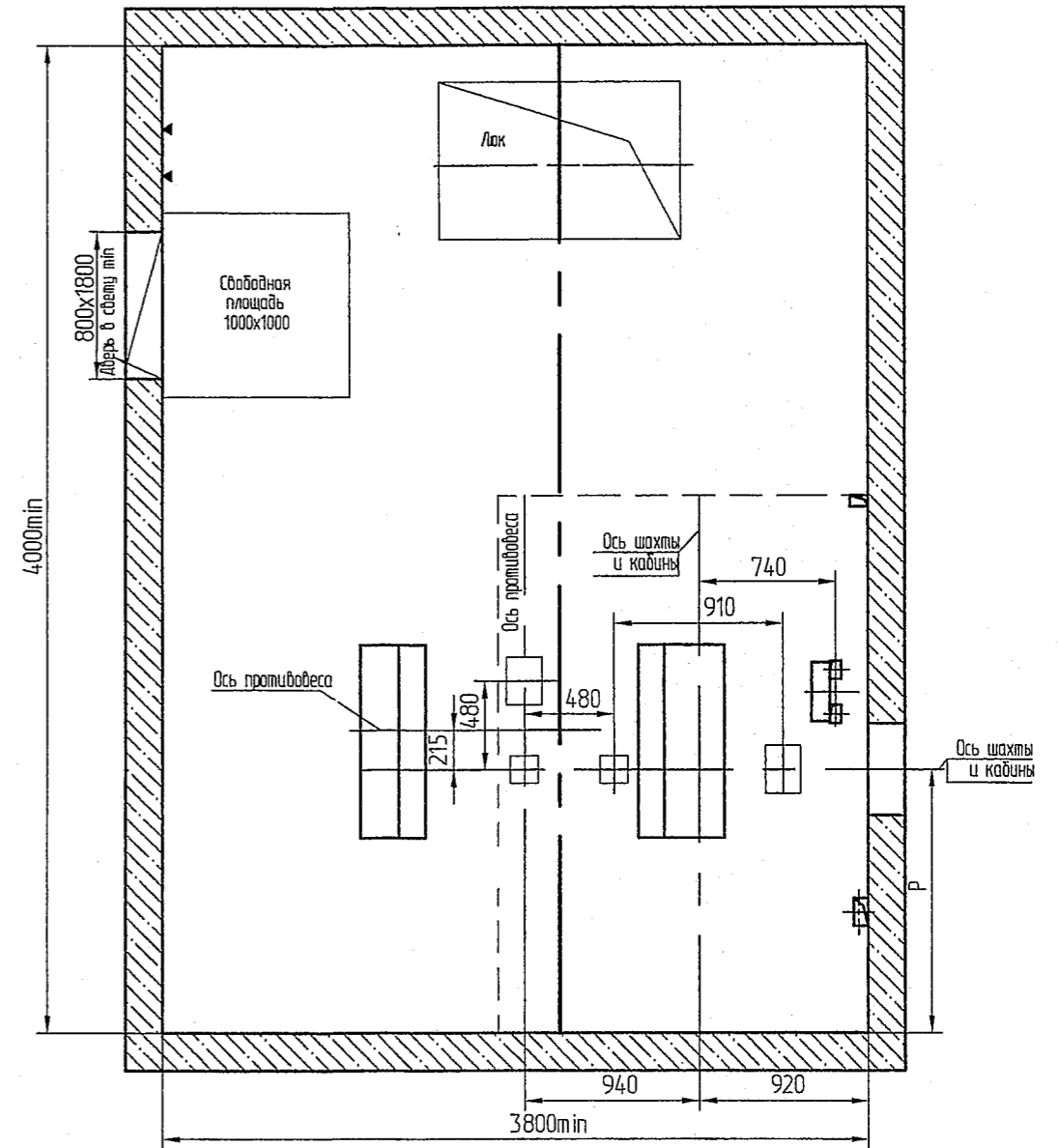
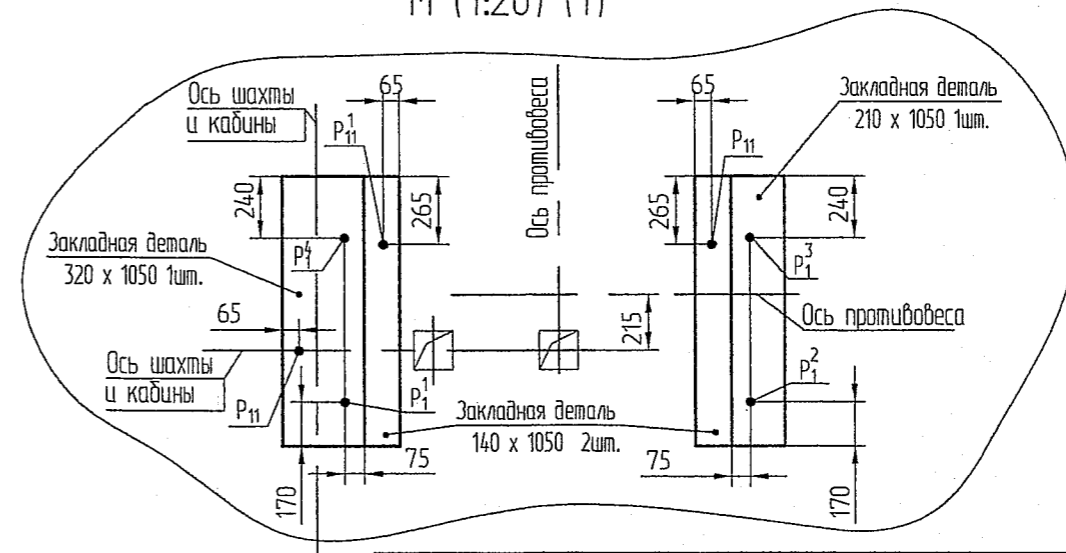


Рис.2  
В-В (1:15) (1)

Противовес слева, разводка проводов по шахте справа  
Остальное - см. рис.1



М (1:20) (1)



Изм.	№ докум.	Подп.	Дата
1	1275-02	С.В. Д.И.	07.10